



Modelo

EOLO60X

EAN 8435666507990

Características

Campana telescópica

Ancho 60 cm

Inox

Control mecánico deslizante

3 niveles de potencia

Capacidad de extracción: 400 m³/h

(Mín: 210 m³/h - Máx: 400 m³/h)

Iluminación LED: 1,5W

2 Filtros de aluminio lavable

Clase energética B

Potencia motor: 115W/Potencia total: 116,5W

Potencia sonora: 67 dB

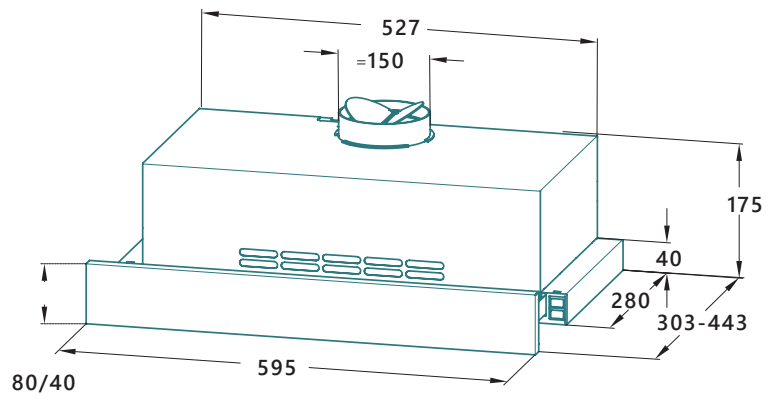
Instalación en recirculación opcional

(accesorios filtros de carbón TL0860 por separado)

Dimensiones (AlxAnxFon cm):

17,5 (mín/máx)x59,5x30,8/44,3 (mín/máx)

Diagrama de instalación



Medidas en mm