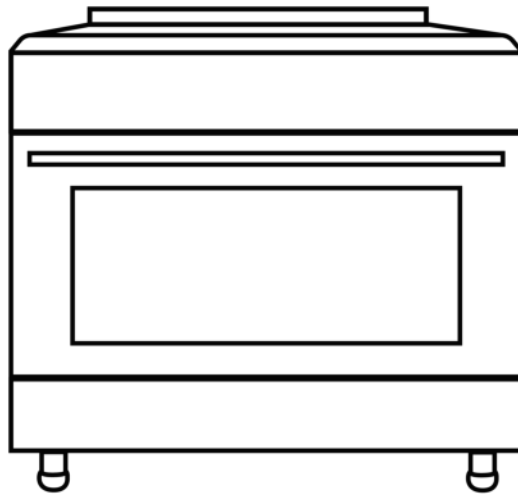




COCINA DE GAS

**GAS RANGE COOKER
CUISINIÈRE À GAZ
FOGÃO E FORNO A GÁS**



**COCI90BRN1
COCI90BRC1
COCI90GRN1**

**MANUAL
DE INSTRUCCIONES**
INSTRUCTION MANUAL
GUIDE D'UTILISATION
MANUAL DE INSTRUÇÕES



Escanee para ver este manual en otros idiomas y actualizaciones
Scan for manual in other languages and further updates
Manuel dans d'autres langues et mis à jour
Manual em outras línguas e atualizações



- 4 **PRODUCTO**
 - 4 Aspecto general
 - 5 Especificaciones técnicas
 - 6 Accesorios
-

- 7 **INSTRUCCIONES IMPORTANTES DE SEGURIDAD**
 - 7 Seguridad general
 - 9 Seguridad infantil
 - 9 Seguridad eléctrica
 - 9 Uso previsto
-

- 10 **INSTALACIÓN**
 - 10 Antes de la instalación
 - 11 Instalación y conexiones
 - 12 Conexión de gas
 - 13 Regulador
 - 13 Transformación de LPG a NG
 - 14 Instalación del frontal anti-salpicaduras
 - 15 Colocación
 - 15 Eliminación del producto y embalaje
 - 15 Futuros transportes
 - 16 Desechar el producto antiguo
-

- 16 **PREPARACIÓN INICIAL**
 - 16 Requisitos para el ahorro de energía
 - 16 Primer uso
 - 17 **USO DE LA COCINA**
 - 17 Información general
 - 18 Panel de control
 - 18 Uso de los fuegos de gas
 - 19 Sistema de seguridad de corte de gas
 - 19 Uso del horno de gas
 - 20 Uso del deflector del grill
 - 21 Uso del rustipollo (opcional)
 - 21 Modos de funcionamiento
 - 21 Uso del temporizador del horno
-

- 22 **MANTENIMIENTO Y LIMPIEZA**
 - 22 Información general
 - 23 Limpieza del panel de control
 - 23 Limpieza del horno
 - 23 Limpieza y desmontaje de la puerta del horno
 - 23 Cambio de la lámpara del horno
-

- 24 **SOLUCIÓN DE PROBLEMAS**
- 26 **GARANTÍA**

LEA EL MANUAL ANTES DE USAR EL APARATO

Estimado usuario,

Nuestro objetivo es que pueda utilizar su producto de la forma más eficiente, tal y como se ha fabricado en instalaciones sujetas a los procedimientos de control de calidad más rigurosos. Por esta razón, recomendamos que lea atentamente el manual antes de usar el producto y que lo guarde para futura referencia. Si vende, dona o regala el producto a otra persona, asegúrese de entregarles también el manual.

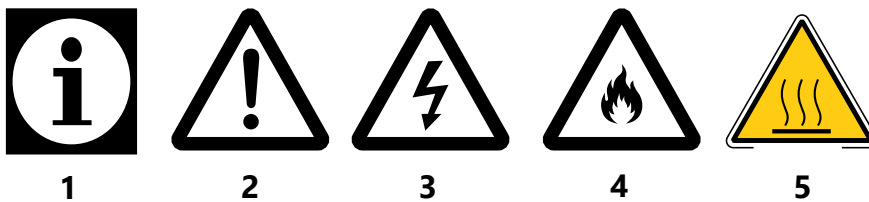
Este manual de instrucciones le ayudará a usar el producto de forma rápida y segura: asegúrese de seguir siempre las instrucciones de seguridad y de leer toda la documentación proporcionada con el producto.

Recuerde que este manual de instrucciones también puede ser aplicable a otras versiones del producto, en cuyo caso se indicará.

NOTA: Las imágenes y diagramas de este manual son ilustrativas y pueden no corresponderse con el producto real. Debe tomarse siempre el aspecto del producto real como estándar.

Símbolos y descripciones

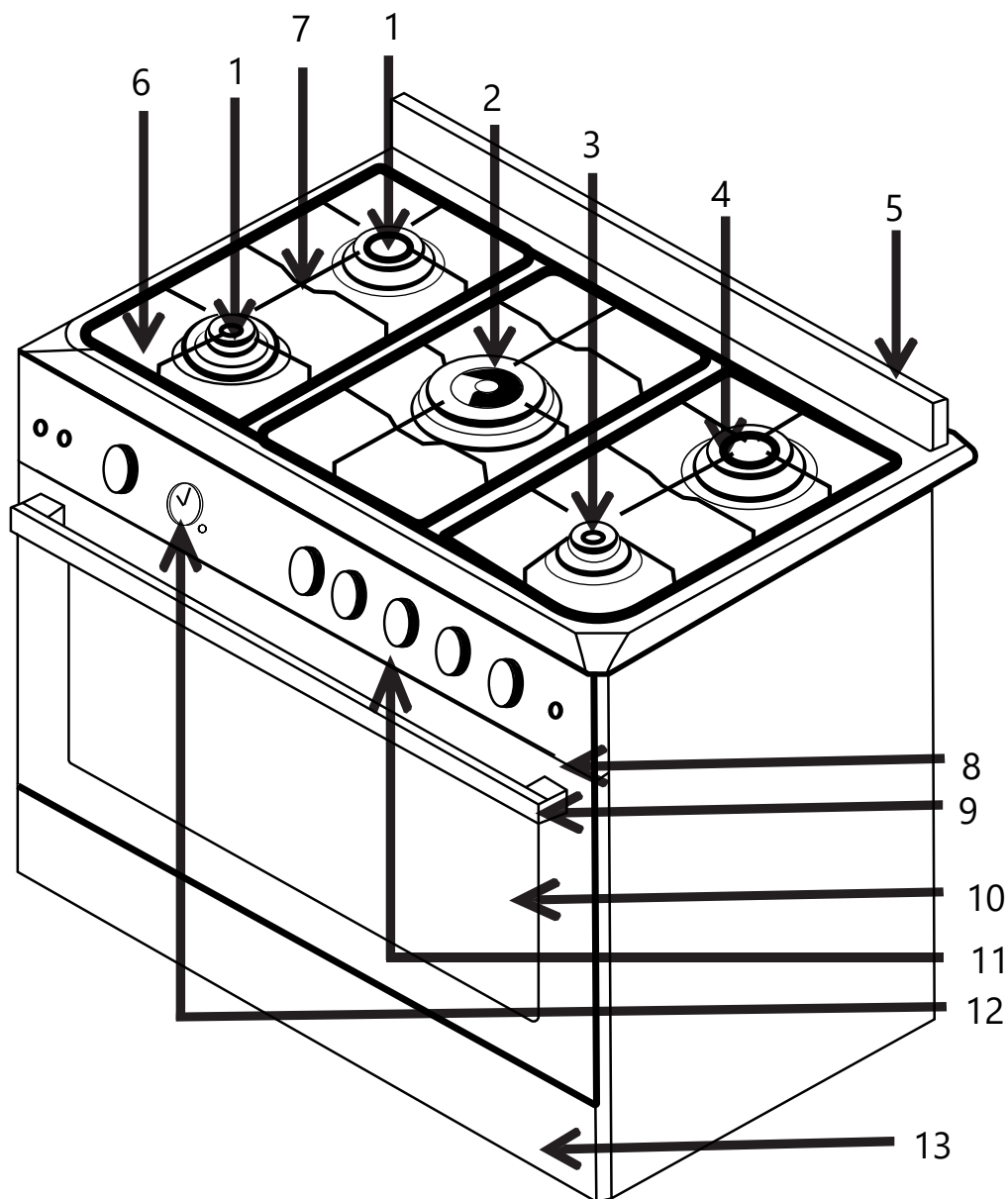
En este manual se emplean los siguientes símbolos:



1. Información importante y consejos útiles
2. Advertencias sobre riesgos para la vida y la propiedad
3. Advertencias sobre riesgos de descarga eléctrica
4. Advertencias sobre riesgos de incendio
5. Advertencias por superficie caliente

PRODUCTO

ASPECTO GENERAL



- | | |
|------------------------------|---------------------|
| 1. Fuego semi-rápido | 8. Panel frontal |
| 2. Fuego Wok | 9. Tirador |
| 3. Fuego auxiliar | 10. Cristal frontal |
| 4. Fuego rápido | 11. Botones |
| 5. Frontal anti-salpicaduras | 12. Temporizador |
| 6. Encimera | 13. Cajón inferior |
| 7. Parrillas | |

NOTA: La imagen del producto sólo tiene fines ilustrativos y puede diferir del producto real. Tome siempre el aspecto del producto real como estándar.

ESPECIFICACIONES TÉCNICAS

Modelos	COCI90BRN1, COCI90BRC1, COCI90GRN1
Voltaje/Frecuencia	220-240 V 50-60 Hz
Consumo de potencia total	Mín. 0,006 kw/h – Máx. 5,6 kw/h
Fusible	Mín. 16 A – Máx. 25 A
Tipo/sección de cable	3 X 0,75 PVC – 3 X 1 PVC – 3 X 1,5 PVC – 3 X 2,5 PVC H05VV-F...
Longitud de cable	Máx. 1,5 mt
Dimensiones (Al/An/Fo)	878 x 900 x 645
Horno	Opcional
Lámpara interior	25 W
Consumo de potencia del grill	2000 W
Volumen	122 L

Estándar: Para hornos domésticos eléctricos, la información de consumo de la etiqueta se proporciona de acuerdo al estándar EN 50304. Los valores se determinan según la carga estándar y las funciones de calentamiento inferior o convección (si aplica).



Las especificaciones técnicas pueden sufrir modificaciones para la mejora del producto sin previo aviso.



Las ilustraciones en este manual son esquemáticas y pueden no coincidir exactamente con el aspecto de su producto.



Los valores dados en las etiquetas o en cualquier otro documento impreso que acompañe al producto se obtienen en laboratorio siguiendo los estándares correspondientes. Estos valores pueden depender del uso y de las condiciones ambientales en las que se utilice el producto.

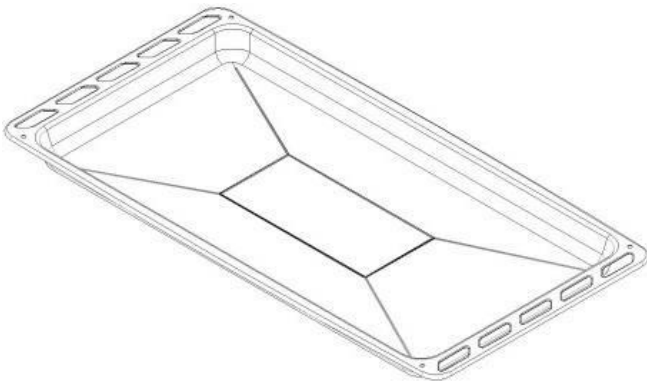
ACCESORIOS



Los accesorios proporcionados pueden variar según su versión del producto. Es posible que no todos los accesorios descritos en el manual de instrucciones estén disponibles con su producto.

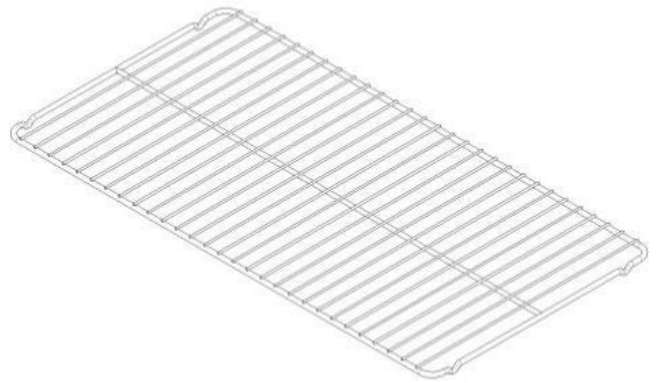
Bandeja de horno: Puede usarse para hornear repostería, alimentos congelados y asados grandes

Bandeja de horno 90 x 60

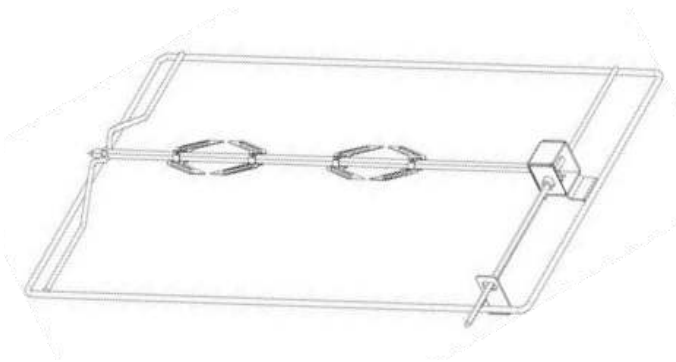


Rejilla: Se usa para asar o para ajustar la posición de platos cocinados con grill en el nivel deseado.

Rejilla 90 x 60



Accesorio rustipollo 90 x 60



Soporte para el fuego Wok*

INSTRUCCIONES IMPORTANTES DE SEGURIDAD

Esta sección contiene información sobre las medidas de seguridad que le ayudarán a evitar riesgos de lesiones o de daños a la propiedad. No cumplir cualquiera de estas instrucciones supondrá la invalidez de la garantía.

Seguridad general

Este producto no está diseñado para que lo usen personas (incluidos niños) con capacidades físicas, sensoriales o mentales reducidas o a quienes les falte información o experiencia, a menos que estén supervisados por una persona responsable de su seguridad que les proporcione las instrucciones necesarias sobre el uso del producto. Los niños deben estar supervisados en todo momento y no deben jugar con el aparato.

Conecte el producto a una toma eléctrica conectada a tierra y protegida por un fusible conforme a los valores dados en las especificaciones técnicas. En caso de que se use con o sin transformador, asegúrese de encargar la instalación de la toma de tierra a un electricista cualificado. En caso de que el producto se use antes de que se verifique la toma de tierra según la normativa local, el fabricante no se hará responsable de posibles daños o pérdidas.

Si el cable de alimentación está dañado, no use el producto y contacte con el servicio técnico.

No realice ninguna reparación o modificación sobre el producto. No obstante, el usuario puede hacerse cargo de algunos fallos menores: vea la sección de Solución de problemas.

Nunca limpie el producto pulverizando o vertiendo agua sobre el mismo. Existe riesgo de descarga eléctrica.

No use el producto si se encuentra bajo los efectos del alcohol u otras sustancias.

Debe desconectarse el producto de la corriente durante la instalación, mantenimiento, limpieza y reparación.

Asegúrese de que cualquier operación de instalación o reparación queda siempre a cargo del servicio técnico autorizado. El fabricante no se hará responsable y la garantía del producto será inválida en caso de pérdidas que sean consecuencia de operaciones realizadas por personal no autorizado.

ATENCIÓN: El proceso de cocción debe estar supervisado, en todo momento si se trata de una cocción corta.

Peligro de incendio: No use las superficies de cocción para almacenaje.

Tenga cuidado al usar alcohol en la cocción: el alcohol se evapora a temperaturas altas y puede causar un incendio al arder en contacto con superficies calientes.

No caliente latas y botes de cristal cerrados. La presión generada en su interior provocará que estallen.

Los laterales del producto se calientan durante el funcionamiento, no coloque sustancias inflamables cerca.

No ponga bandejas, platos ni papel de aluminio directamente sobre la base del horno. La acumulación de temperatura puede dañar la base del horno.

Los canales de ventilación deben estar libres de obstrucciones en todo momento.

El producto puede estar caliente durante el uso. No toque las partes calientes, el interior del horno ni los quemadores, etc.

Cuando introduzca o saque comida del horno caliente, use siempre guantes de horno resistentes al calor.

No use el producto si el cristal de la puerta del horno no está colocado o se ha roto.

Cuando el horno esté en marcha, la superficie trasera también puede calentarse mucho. Las conexiones eléctricas no deben quedar en contacto con la superficie trasera o podrían dañarse.

Procure que los cables de conexión no queden atrapados por la puerta del horno y que no pasen cerca de elementos calientes. Si el cable se funde puede ocurrir un cortocircuito y provocar un incendio.

Asegúrese de que el producto queda desconectado después de cada uso.

El producto y sus partes accesibles se calientan durante el funcionamiento.

No toque el producto mientras esté en funcionamiento.

No use materiales afilados o cortantes para limpiar el interior y el cristal del producto, estos materiales pueden dañarlo.

El aceite caliente puede provocar un incendio, extreme las precauciones cuando lo use y supervise siempre el producto en marcha.

No intente apagar un fuego usando agua; desconecte de inmediato la corriente del producto y sofoque las llamas usando una manta o paño mojado.

No introduzca sustancias inflamables o combustibles en el producto.

No use limpiadores a vapor.

No use materiales de limpieza agresivos o rascadores metálicos para limpiar la puerta del horno, esto puede dañar la superficie y provocar la rotura del cristal.

El aparato no debe instalarse tras una puerta decorativa para evitar sobrecalentamiento.

El aparato no está diseñado para usarse como un temporizador o control remoto externo.

ATENCIÓN: Antes de volver a colocar la lámpara del horno, desconecte la corriente y deje que se enfríe para eliminar el riesgo de descarga eléctrica.

La altura 1 del horno es la más baja.

No use nylon ni materiales inflamables o reactivos al calor en el producto.

Debe usar recipientes de cocción de tamaño adecuado en los fuegos.

Seguridad infantil

Durante y tras el uso del producto, las partes expuestas del mismo pueden estar calientes, mantenga a los niños alejados.

ATENCIÓN: Las partes accesibles del horno pueden estar calientes durante el uso del grill. Mantenga a los niños pequeños alejados del producto.

Los niños menores de 8 años no deben tocar el producto a menos que estén supervisados por un adulto.

Este producto puede ser utilizado por niños mayores de 8 años o personas con capacidades físicas, sensoriales o mentales reducidas siempre que tengan información sobre los riesgos que conlleva el uso del producto y cómo usarlo de manera segura.

Los niños no deben jugar con el producto. La limpieza y mantenimiento del equipo no deben realizarlo niños sin supervisión.

Los embalajes pueden ser peligrosos para los niños. Manténgalos en un lugar no accesible para los niños o recíclelos según la normativa local.

Cuando la puerta del horno esté abierta, no coloque ningún objeto pesado en ella ni permita que los niños se sienten en ella. Puede provocar que el horno se vuelque o que se dañen las bisagras.



Seguridad eléctrica

Todas las operaciones relacionadas con los componentes y equipos eléctricos deben realizarlas profesionales competentes y autorizados.

Este producto no es adecuado para uso con control remoto.

En caso de daños, apague el producto y desconéctelo de la corriente. Puede hacerlo desconectando el interruptor correspondiente del cuadro eléctrico de su vivienda.

Asegúrese de que la corriente del fusible cumple con la del producto.

Uso previsto

Este producto está diseñado para uso doméstico. No está permitido su uso en el ámbito comercial.

ATENCIÓN: Este producto puede usarse únicamente para cocción. No debe usarse para ningún otro fin, como calentar la habitación.

El producto no debe usarse para calentar platos bajo el grill, ni para colgar toallas o prendas en la puerta para calentarlas o secarlas.

El fabricante no asume ninguna responsabilidad por ninguna pérdida que pueda ocurrir debida a un uso o transporte inadecuado del producto. El horno puede usarse para descongelar, hornear, freír y asar alimentos.

Según la normativa vigente, el fabricante debe tener repuestos disponibles durante 10 años desde el lanzamiento del producto.

INSTALACIÓN



Compruebe que la instalación eléctrica y/o de gas es correcta. Si no, llame a un electricista autorizado para realizar los cambios pertinentes.



La preparación del lugar de instalación del producto y del sistema de instalación queda a cargo del usuario.



Se deben cumplir los requisitos específicos de la normativa local en cuanto a electricidad y gas durante la instalación del producto.



Inspeccione el producto para verificar que no tiene daños. Si los hay, no lo instale. Un producto defectuoso puede conllevar riesgos para su seguridad.



Cualquier operación sobre los componentes y sistemas de gas debe ser llevada a cabo por profesionales competentes y autorizados.



Este producto no tiene un sistema de descarga de los gases de combustión. El producto debe instalarse y conectarse según la normativa de instalación aplicable. Preste especial atención a los requisitos de ventilación.



El aire requerido para la combustión se toma del aire de la habitación, y los gases generados también se liberan directamente a la estancia donde esté instalado el aparato.



Es esencial que la estancia esté bien ventilada para un funcionamiento seguro de su producto. Si no hay una puerta o ventana para ventilar la habitación, deben instalarse medidas adicionales de ventilación.



El área de la cocina debe ser superior a 8m².

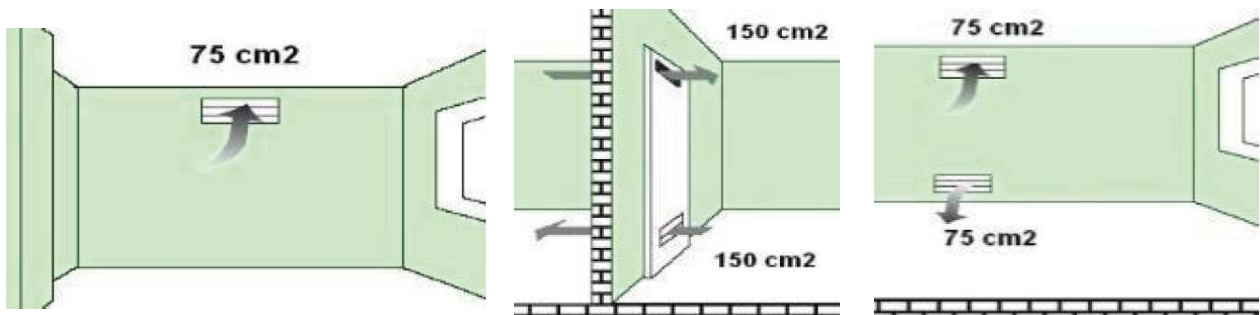


El volumen de la cocina debe ser superior a 20m³.



La salida de la chimenea debe estar a una altura de 1,80 metros del suelo y tener un diámetro de 150mm, abierta al aire libre.

Las rejillas de ventilación deben cubrir un mínimo de 75cm² y estar cerca del suelo de la cocina, abiertas al aire libre exterior.



Instalación y conexiones

Riesgo de daños materiales: No use la puerta o el tirador para mover o manipular el aparato.

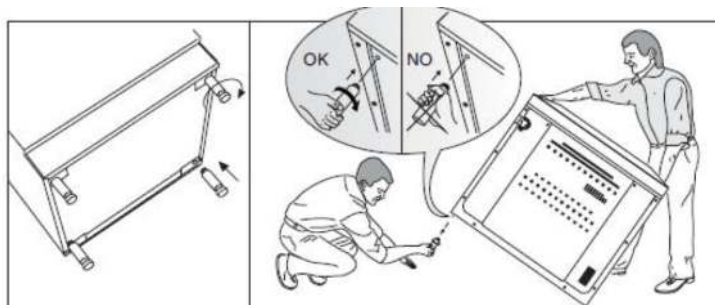
Instalación de las patas

Las patas del producto no vienen montadas, hay que colocarlas durante la instalación. Se incluyen en la bolsa que va en el interior del horno.

Monte las patas del producto y ajuste su altura a la encimera de la cocina.

En los hornos de gas, si las patas no se montan, el horno podría no recibir suficiente oxígeno y esto puede afectar a la combustión.

Asegúrese de enroscar las patas, no basta con presionar.



Conexión eléctrica



El producto debe usarse con una toma de tierra. El fabricante no será responsable de ningún daño que pueda ocurrir si se usa sin toma de tierra.



Riesgo de descarga eléctrica, cortocircuito o incendio debido a una instalación realizada por no profesionales: La conexión del producto a la red eléctrica debe realizarla sólo un profesional autorizado y competente, y la garantía del producto sólo será válida si la instalación es correcta.

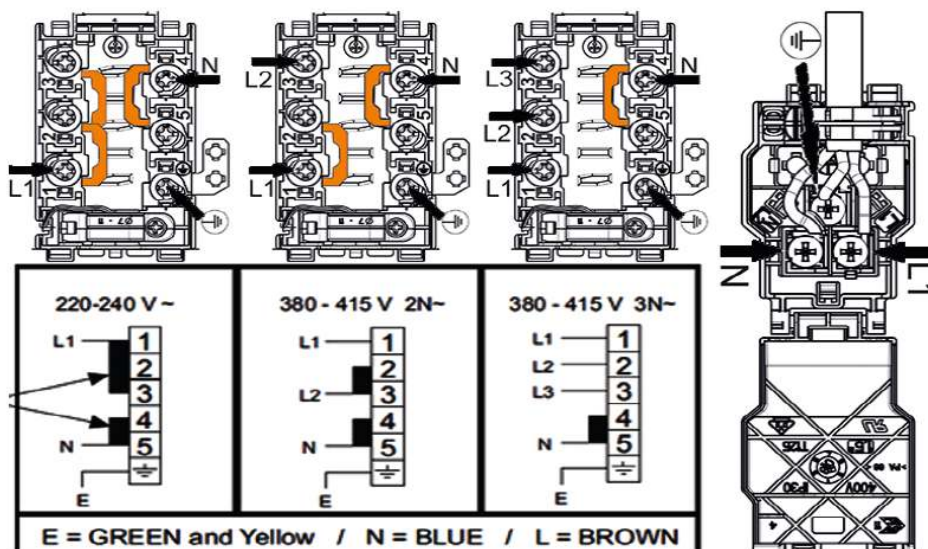


Riesgo de descarga eléctrica, cortocircuito o incendio si se usa un cable dañado: El cable de alimentación no debe quedar aplastado, retorcido o comprimido, y no debe estar en contacto con las partes calientes del producto. Si el cable está dañado, debe sustituirlo un electricista cualificado.

- Las especificaciones del suministro deben coincidir con las de la placa de características de la unidad. La placa del producto está en la parte trasera.
- La conexión del cable del producto debe coincidir con las especificaciones técnicas y el consumo de potencia.



Riesgo de descarga eléctrica: Antes de realizar cualquier trabajo sobre las conexiones, desconecte el aparato de la corriente.



Conexión de gas



Cualquier trabajo sobre los componentes y sistemas de gas deben realizarlos profesionales autorizados y competentes.

Antes de la instalación, compruebe que las condiciones del suministro (tipo de gas y presión de gas) cumplen con los ajustes del producto.

Conexión de LPG (butano)



Compruebe que la manguera y la válvula de gas que use para su horno sean seguros. Acople la manguera de gas a la que se encuentra en la parte posterior de la cocina y apriételo usando una abrazadera con tornillo (Figura 6). Compruebe que queda bien apretado.

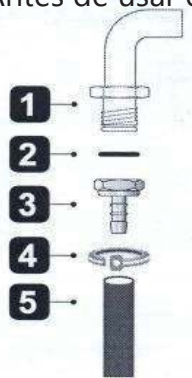
La longitud de la manguera del horno no debe ser superior a 1500mm. La presión de la válvula para LPG debe ser de 30 mbar- 300mmSS y debe ser certificada.

No use una válvula reductora de presión ajustable.

La manguera de gas no debe pasar por las partes calientes detrás del horno.

La temperatura de la manguera de gas nunca debe exceder los 90°C.

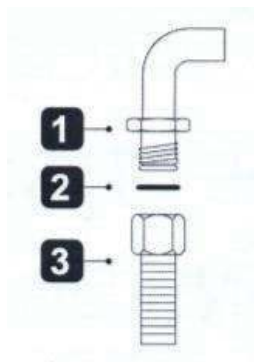
Antes de usar el aparato, asegúrese de que el sistema no tiene fugas de gas.



- 1- Manguito de unión G1/2
- 2- Junta de silicona
- 3- Entrada de la manguera G1/2 (entrada de gas)
- 4- Abrazadera de metal
- 5- Manguera de gas (diámetro interior 8mm)

Figura 6

Conexión de NG (gas natural)

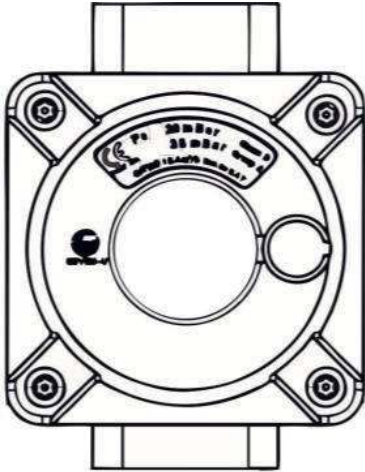


- 1- Manguito de unión G1/2
- 2- Junta de silicona
- 3- Manguera de gas natural G1/2 NG (conforme a estándar EN 14800)

Si su equipo está preparado para gas natural, la instalación debe realizarla un instalador registrado de la empresa de suministro de gas natural. La conexión de gas natural de su equipo es de 1/2".

Si desea convertir el equipo de butano a gas natural o viceversa, póngase en contacto con el servicio técnico más cercano para que realice el ajuste.

Regulador (sólo para técnicos autorizados)



Este componente se usa en algunos países o regiones.

Si el regulador está instalado en el producto, no lo retire y no cambie sus ajustes.

Este dispositivo se fija para evitar fallos derivados de una alta presión de gas, por lo que **sólo técnicos autorizados deben realizar cualquier modificación sobre el mismo.**

En caso de convertir el aparato de butano a gas natural, no es necesario retirar este componente.

Transformación de LPG a NG/NG a LPG;

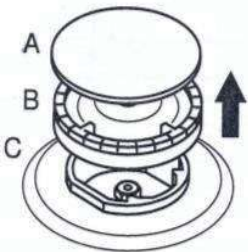


Figura 7

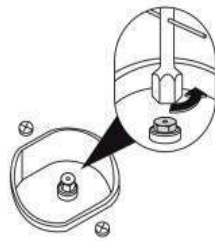


Figura 7.1

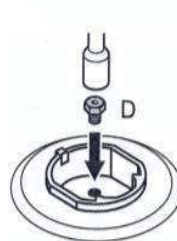


Figura 7.2

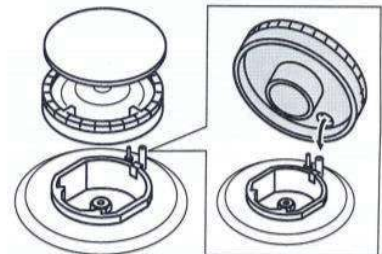


Figura 7.3

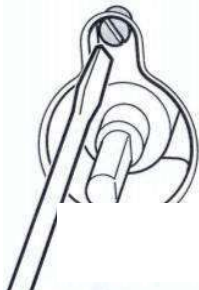


Figura 7.4

Retire la tapa del quemador y el quemador como se muestra en la Figura 7.

Retire el inyector con ayuda de una llave de vaso como se muestra en la Figura 7.1.

Instale el inyector (D) que desea convertir como se muestra en la Figura 7.2 (ver Tabla 1 al final de este manual).

Vuelva a colocar el quemador como se muestra en la Figura 7.3.

Al completar la conversión, encienda los fuegos uno por uno y ajuste la longitud de llama retirando el mando del panel de control y apretando o aflojando el tornillo de la válvula de gas (7.4).

Si desea cambiar el tipo de gas de los quemadores del horno, primero debe retirar la puerta del horno (Véase Limpieza y mantenimiento).

Retire los tornillos indicados en la Fig. 8.

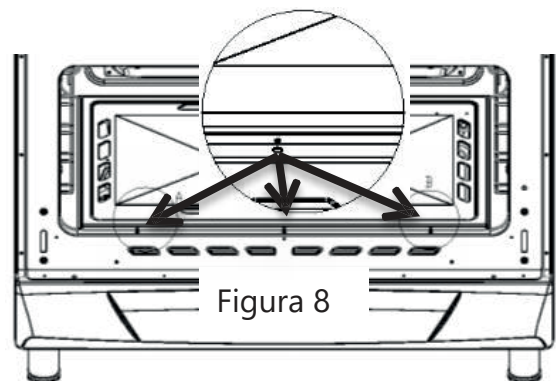


Figura 8

Con el horno completamente vacío, levante la superficie metálica, primero hacia arriba y luego tirando hacia usted para sacarla de la cavidad (figura 9).

Retire los tornillos del quemador y saque el quemador unos 15mm para extraerlo (figura 10).

Si el horno cuenta con encendido automático y termopar en el quemador, retire las anillas de fijación y extraígalos del quemador.

Tras sacar el quemador, retire el inyector con una llave de vaso y monte el inyector deseado (véase la tabla de inyectores).

Afloje el tornillo de ajuste de aire del quemador y haga que el eje coincida con la letra correspondiente al tipo de gas que desea emplear. Luego vuelva a apretar el tornillo.

Para convertir a gas butano, debe llevar el tornillo a "GPL".

Para usar gas natural, debe llevarlo a "N".

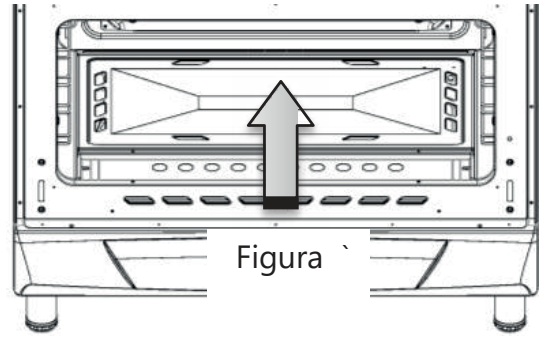


Figura 9

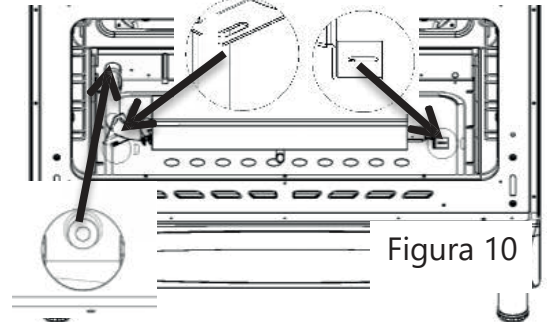
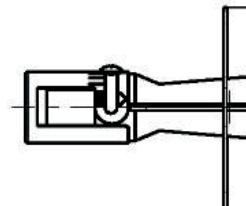


Figura 10



Comprobación de fugas

Abra la válvula de gas butano o natural y aplique espuma de jabón al punto de conexión para comprobar la estanqueidad. Si hay una fuga, saldrán burbujas.

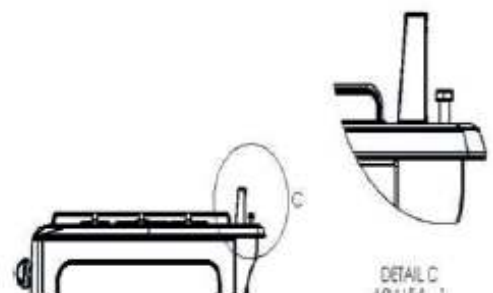
Nunca realice esta comprobación con llamas abiertas.

Comprobaciones finales

1. Conecte la corriente eléctrica y active el fusible correspondiente al producto.
2. Compruebe todas las funciones.

Instalación del frontal anti-salpicaduras

1. Afloje los tornillos de las esquinas superiores derecha e izquierda de la encimera con una llave y retire la pieza de plástico.
2. Coloque el frontal anti-salpicaduras (viene por separado en el embalaje) haciendo coincidir los orificios de las pestañas con los de la encimera.
3. Coloque de nuevo la pieza de plástico y atorníllela.

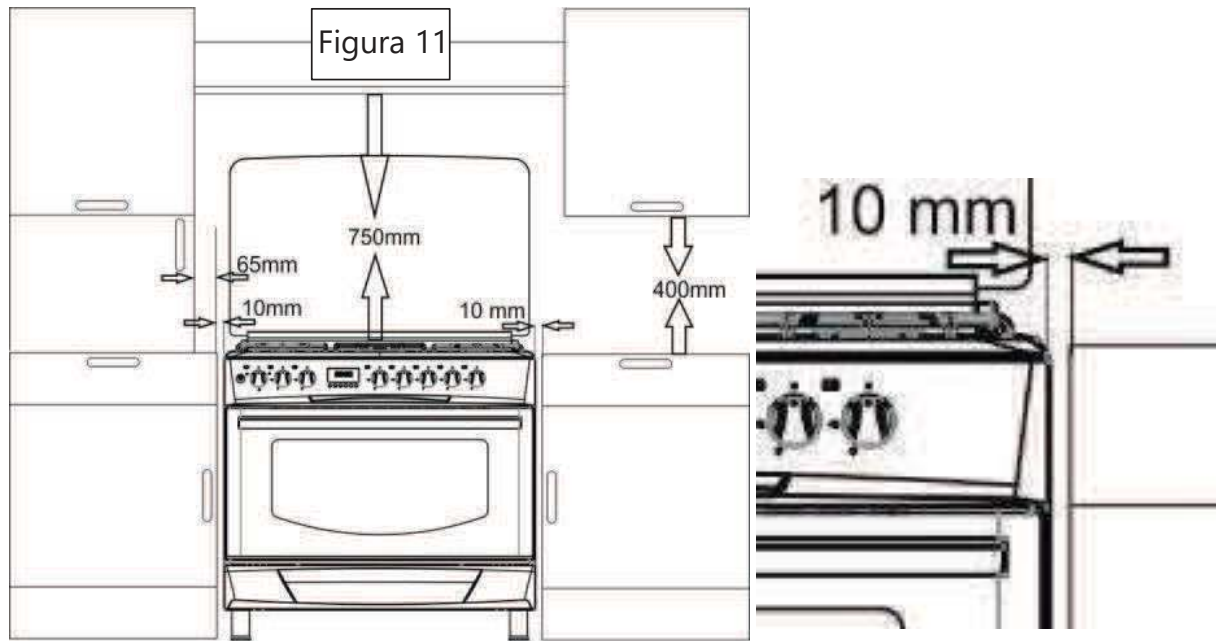


Colocación

Coloque el producto en su ubicación final tras realizar todas las comprobaciones eléctricas y de la conexión de gas. Cuando lo coloque, asegúrese de que la manguera de gas y el cable de alimentación no entran en contacto con la superficie caliente del producto.

Al colocar la cocina, asegúrese de que ni la manguera de gas ni el cable de alimentación tengan daños.

Coloque el producto guardando los espacios libres mínimos indicados en la Figura 11.



Eliminación del producto y embalaje

Los materiales de embalaje son peligrosos para los niños. Mantenga el embalaje fuera del alcance de los niños.

El embalaje del producto está hecho con materiales reciclados. Recíclalo según la normativa local de desechos y no lo tire junto con la basura doméstica.

Procedimiento para futuro transporte

Guarde el embalaje original del producto y transpórtelo en el embalaje original. Tenga en cuenta las instrucciones de la caja. Si no dispone del embalaje original, envuelva bien el aparato en material protector o cartón grueso y asegúrelo con cinta aislante.

Para evitar que la bandeja y la rejilla puedan causar daños al interior de la cavidad del horno, coloque una tira de cartón en la parte interior de la puerta del horno alineada con las bandejas. Pegue con cinta la puerta a las paredes laterales.

Sujete bien con cinta las tapas de los quemadores y las parrillas de soporte.

No use la puerta o el tirador para mover o transportar el producto.



No coloque ningún objeto sobre el producto. El producto debe transportarse en posición vertical.



Compruebe el aspecto general del aparato para verificar que no haya sufrido ningún daño durante el transporte.

Desechar el producto antiguo



Deshágase del producto antiguo para no dañar el medio ambiente.

Este producto tiene un símbolo (RAEE) que indica que los residuos de aparatos eléctricos y electrónicos deben recogerse por separado. En otras palabras, significa que para reciclar o desmontar este equipo con el fin de minimizar cualquier efecto del mismo sobre el medio ambiente, debe observarse la Directiva 2002/96/CE de la UE. Para más información, póngase en contacto con las autoridades locales y regionales competentes. Los productos electrónicos no sujetos a ningún proceso controlado de recogida de residuos constituyen un riesgo potencial tanto para el medio ambiente como para la salud humana, ya que contienen sustancias nocivas.

Puede dirigirse a su distribuidor autorizado o al centro de recogida de residuos de su municipio para eliminar debidamente el producto. Corte siempre el enchufe y rompa el cierre de la puerta, si lo hubiera, para que los niños no estén expuestos a ningún peligro.

PREPARACIÓN INICIAL

Requisitos para el ahorro de energía

Los siguientes consejos le ayudarán a usar el producto de forma más ecológica y económica:

Use recipientes oscuros o esmaltados en el horno para mejorar la conducción del calor.

Al cocinar, precaliente el horno si así se indica en la receta o en las instrucciones del alimento en sí.

No abra la puerta con frecuencia cuando cocine.

Intente cocinar más de un alimento a la vez. Puede hacerlo colocando dos recipientes de cocción en la rejilla del horno.

Prepare las comidas de forma consecutiva, de forma que el horno no pierda calor.

Apague el horno unos minutos antes de que termine el tiempo de cocción para aprovechar el calor residual. En ese caso, no abra la puerta del horno.

Descongele la comida antes de cocinarla.

Primer uso

Primera limpieza



Algunos detergentes o productos de limpieza pueden dañar la superficie.

1. Retire todos los materiales de embalaje.
2. Limpie la superficie del producto con una esponja o paño húmedos y séquelo con un paño limpio.

Primer calentamiento

Ponga el horno a calentar durante unos 30 minutos y luego apáguelo. De este modo, cualquier residuo que pueda quedar en el horno durante la fabricación se quemará y quedará limpio.



Riesgo de quemaduras por superficies calientes. No toque las superficies calientes de la unidad. Mantenga a los niños alejados del aparato y use guantes de horno.



El primer calentamiento puede generar olor y humo, asegúrese de que hay buena ventilación.

USO DE LA COCINA



Información general sobre cocinar, freír y asar en el horno

Riesgo de quemaduras causadas por vapor. Tenga cuidado al abrir la puerta del horno, ya que podría exponerse al vapor caliente.

Consejos para cocinar en el horno

- ½ Use platos y bandejas de metal adecuadas con antiadherente, recipientes de aluminio o moldes de silicona resistentes al calor.
- ½ Optimice el espacio de cada altura del horno.
- ½ Coloque el recipiente de cocción en el centro de la rejilla.
- ½ Seleccione la altura de cocción adecuada antes de poner en marcha el horno o el grill. No cambie el recipiente de altura una vez el horno esté caliente.
- ½ Sujete la puerta del horno con firmeza.

Consejos para asar

- Cuando cocine pollos enteros, pavo o piezas grandes de carne, el rendimiento de cocción mejorará si está marinada.
- Asar carne con hueso supone 15-30 minutos de cocción más que si no tiene hueso.
- Calcule el tiempo de cocción basándose en 4-5 minutos por centímetro de grosor de la carne.
- Una vez transcurrido el tiempo de cocción, mantenga la carne en la cavidad unos 10 minutos más. Los jugos se distribuirán mejor en la carne ya cocida y al cortarla, no se derramarán.
- Cocine el pescado a una altura media o baja, en un plato resistente al calor.

Consejos para asar a la parrilla

Cuando se cocinan carnes rojas, pescado y aves a la parrilla, se doran rápidamente, la piel queda crujiente y no se secan. Las brochetas, embutidos y verduras jugosas como el tomate y la cebolla son especialmente adecuados para cocinar a la parrilla.

- Distribuya las piezas que va a asar sobre la parrilla, o en la parrilla dentro de la bandeja, de forma que no sobrepasen el tamaño del quemador.
- Meta la parrilla o la bandeja en el horno a la altura que desee.
- Si pone un poco de agua en la bandeja, podrá limpiarla más fácilmente.

Riesgo de incendio en caso de introducir alimentos no adecuados para la parrilla

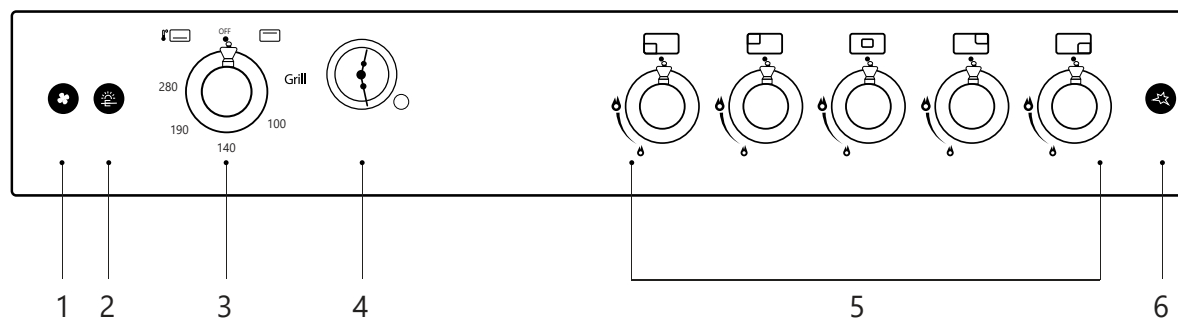


Ase sólo alimentos adecuados para una cocción intensiva con grill.

No coloque los alimentos muy atrás. Es la parte más caliente y la comida con mucha grasa podría inflamarse.

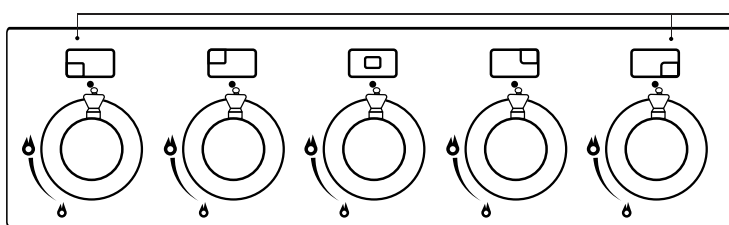
Panel de control

Selección de temperatura y modos de funcionamiento



- | | |
|---------------------|---------------------------------|
| 1. Ventilador | 4. Temporizador |
| 2. Botón rustipollo | 5. Mandos de la encimera de gas |
| 3. Mando del horno | 6. Botón encendido automático |

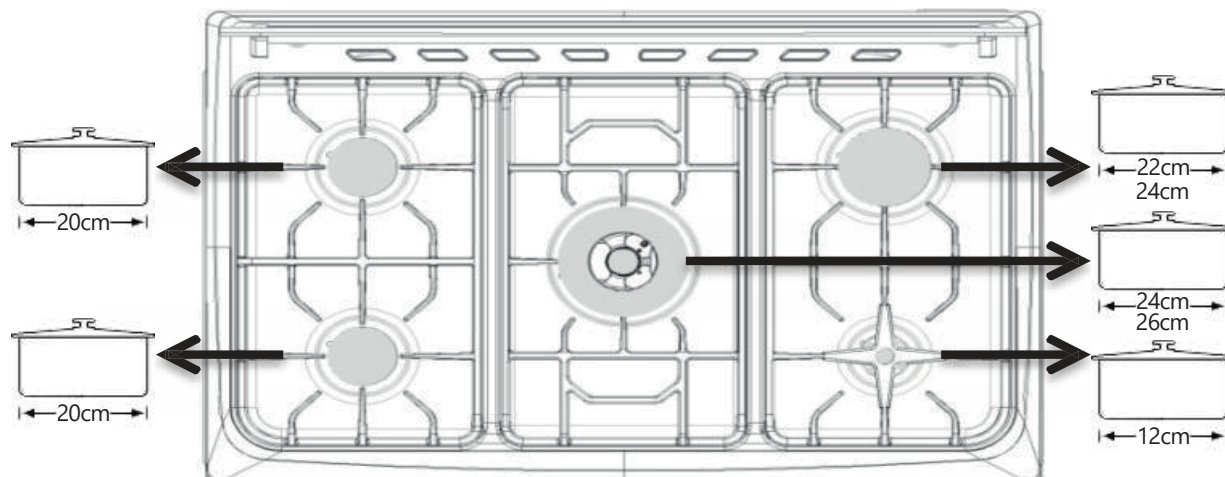
Uso de la encimera de gas



Los símbolos del panel de control indican el interruptor correspondiente

- Caudal de gas cortado
- 🔥 Llama alta
- 🔥 Llama baja

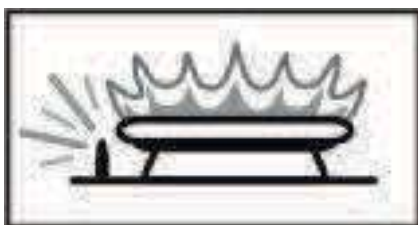
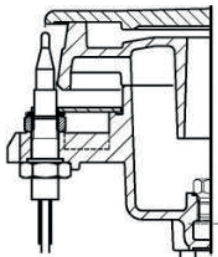
1. Presione el mando del fuego correspondiente y gírelo en el sentido contrario a las agujas del reloj, hacia el símbolo de "llama alta" en el panel, para abrir el flujo de gas.
2. Encienda el fuego según el sistema de su cocina:
 - **Encendido eléctrico:** Manteniendo presionado el mando, pulse el botón de encendido automático.
 - **Encendido manual:** Manteniendo presionado el mando, acerque una cerilla o mechero al quemador hasta que prenda.
3. Gire el mando a la posición de llama deseada.
4. Cuando se complete la cocción, gire el mando en el sentido de las agujas del reloj hasta la parte superior para colocarlo en posición de apagado.





El tamaño de cada recipiente y la altura de la llama deben coincidir. Ajuste la altura de la llama a la base del recipiente para que no rebose.
Coloque el recipiente en el centro de la parrilla.

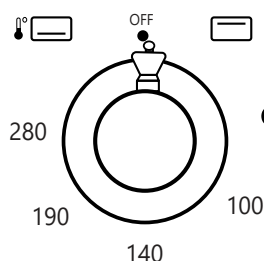
Sistema de seguridad de corte de gas (para modelos con termopar)



Si los fuegos de la encimera cuentan con un termopar, el mecanismo de seguridad se activa y corta el gas de inmediato si la llama se apaga debido a un derramamiento de líquido.

1. Presione el mando de la encimera y gire en el sentido contrario a las agujas del reloj hasta la posición de llama alta.
2. Encienda el fuego según el sistema de su cocina.
3. Tras encender, mantenga presionado el mando durante 3-5 segundos más para activar el mecanismo de seguridad.
4. En caso de no lograr encender el fuego pulsando y después soltando el botón, repita el mismo proceso manteniendo pulsado el mando durante 15 segundos.
5. Gire el mando a la posición de llama deseada.
6. Cuando se complete la cocción, gire el mando en el sentido de las agujas del reloj hasta la parte superior para colocarlo en posición de apagado.

Uso del horno de gas



Grill

Los símbolos del mando en el panel de control indican la función correspondiente.

- 1- Presione el mando del horno de gas y gire en el sentido contrario a las agujas del reloj hasta la posición de fuego fuerte.
- 2- Si el mando del horno controla el quemador superior, presione el mando y gire en el sentido de las agujas del reloj hacia la serigrafía del grill o quemador superior.
- 3- Encienda el quemador según el sistema de su horno.

a. Encendido automático (según modelo)

Abra la puerta del horno por completo, presione el mando del horno y gírelo en el sentido contrario a las agujas del reloj a máxima temperatura. El sistema de encendido automático se activará y, cuando el horno esté encendido, mantenga el mando presionado unos segundos para que el termopar se caliente. Si el quemador no se enciende pasados 15 segundos, deje de intentar encenderlo, abra la puerta por completo y no intente volver a encenderlo hasta que pase 1 minuto.

b. Encendido manual (según modelo)

Abra el horno por completo y gire el mando. Acerque una cerilla encendida o un mechero al orificio de encendido manual (ver imagen inferior) y presione el mando del horno. Cuando se haya encendido, mantenga el mando presionado unos segundos para que el termopar se caliente y asegúrese de que el quemador permanece encendido.

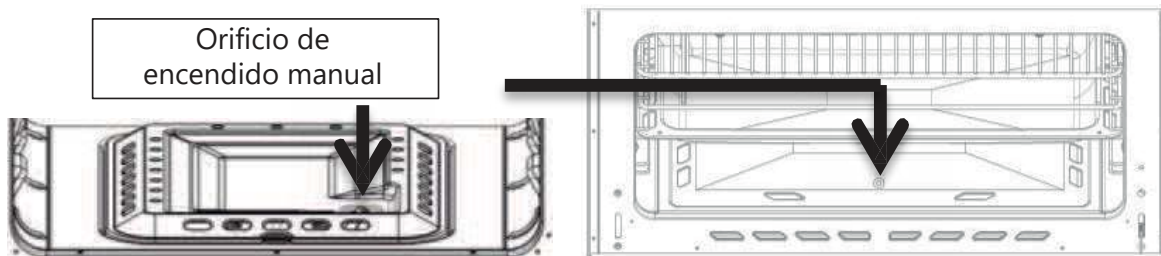


Figura 12

- 4- En los modelos con termopar, tras el encendido, mantenga el mando presionado durante 3-5 segundos para que se active el mecanismo de seguridad.
- 5- En caso de no lograr encender el fuego pulsando y después soltando el botón, repita el mismo proceso manteniendo pulsado el mando durante 15 segundos.
- 6- Gire el mando a la posición de llama deseada.
- 7- Cuando se complete la cocción, gire el mando en el sentido de las agujas del reloj hasta la parte superior para colocarlo en posición de apagado.



Si el quemador se apaga accidentalmente durante el uso, gire el mando a la posición OFF y espere al menos 1 minuto antes de volver a encenderlo.

Uso del deflector del grill (si su modelo lo incluye)

- Al usar el quemador superior en hornos de gas, la puerta debe mantenerse abierta como se muestra en la imagen inferior. El deflector del grill protegerá los mandos y el panel de control.
- Encaje el deflector en las pestañas ubicadas bajo el panel de control, y cierre la puerta hasta que quede en contacto con el deflector ya colocado.

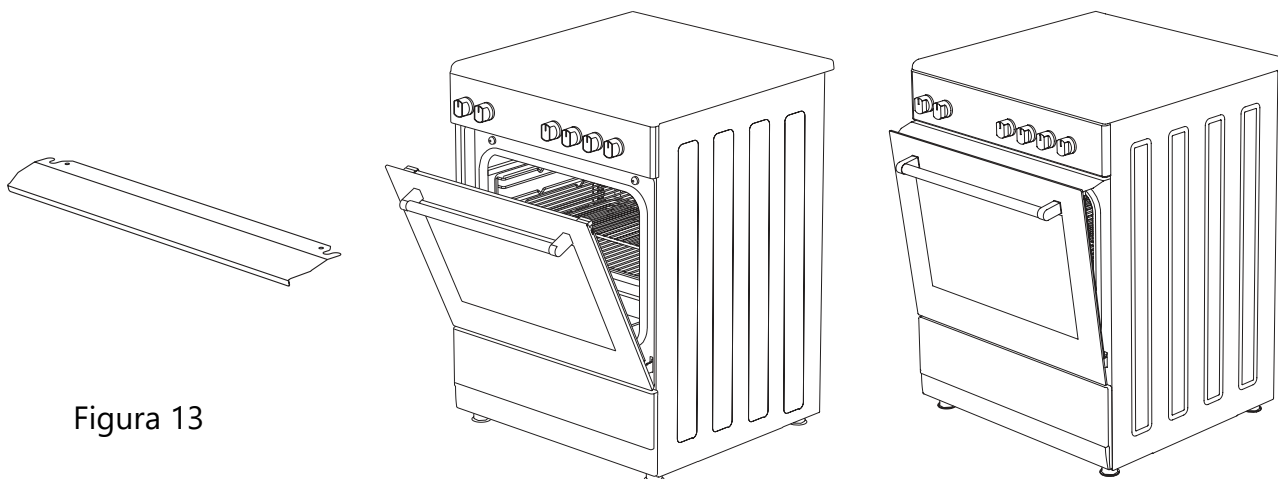


Figura 13

Uso del accesorio rustipollo (opcional)

Afloje la rosca de la abrazadera en forma de V y retírela de la espada. Atraviese el pollo con el accesorio, vuelva a colocar la abrazadera en V y apriete la rosca.

El mango de plástico negro del extremo de la espada le ayudará a moverlo con más facilidad, pero recuerde que debe retirarlo durante el proceso de cocción.

El alimento que coloque en la espada debe tener un peso máximo de 1.5 kgs.

El quemador grill (superior) es el empleado para asar el pollo.

Coloque una bandeja en la altura inferior del horno para que recoja los jugos.

El pollo debe estar centrado en la espada, o podría doblarse y causar un fallo del mecanismo. Si asa dos pollos a la vez, colóquelos con los muslos cruzados como se muestra en la Figura 14.



Figura 14

Modos de funcionamiento

El orden de los modos de funcionamiento aquí mostrados depende de cómo estén dispuestos en su producto.

Quemador superior

Sólo se enciende el quemador superior. Adecuado para tartas y bizcochos y para alimentos que desee que se doren en la superficie.

Quemador inferior

Sólo se enciende el quemador inferior. Adecuado para pizzas y para alimentos que quiera que se doren en la parte inferior.

Rustipollo (*según modelo)

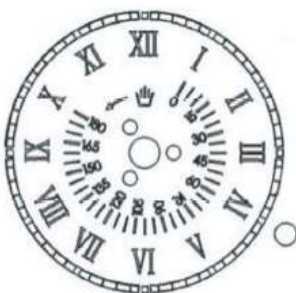
Adecuado para asar pollo y otros alimentos con el motor giratorio.

- Asegúrese de que los alimentos (carne, pollo, etc.) están dispuestos de manera uniforme en el accesorio rustipollo para un mejor rendimiento de cocción.
- Ponga el fuego en el máximo nivel.

Ventilador

Proporciona una cocción más homogénea.

Uso del temporizador del horno




Temporizador mecánico

Ajuste de la hora: Mantenga pulsado el mando y gírelo en sentido antihorario para ajustar la hora actual.

Temporizador mecánico: Gire el botón del temporizador para ajustar la duración deseada de la cocción, hasta 180 minutos. Cuando se alcance este tiempo, la cocina emitirá una alarma (tenga en cuenta que no se apagará automáticamente). Para silenciar la alarma, gire el mando hasta el símbolo "🔔".

MANTENIMIENTO Y LIMPIEZA

Información general


 Si el producto se limpia con regularidad, la vida útil del producto se prolongará y se reducirá la posibilidad de que haya fallos de funcionamiento.

Riesgo de descarga eléctrica


El producto debe estar desconectado de la corriente antes de la limpieza para evitar cualquier riesgo de descarga eléctrica.


 **Atención: La tapa de cristal puede agrietarse si se calienta. Apague todos los fuegos y espere que se enfríen antes de cerrar la tapa.**



 **Riesgo de quemadura por superficies calientes**
Deje que el producto se enfríe antes de limpiarlo.


- El producto debe limpiarse bien tras cada uso, de forma que sea más fácil retirar los restos de comida y que, en siguientes usos, dichos restos no se quemen e incrusten.
- No es necesario usar ningún producto de limpieza especial para limpiar el aparato. Puede limpiarlo con agua tibia, jabón y un paño suave o esponja, y secarlo con un paño limpio.
- Asegúrese de limpiar cualquier líquido o residuo de comida que se derrame durante el proceso de cocción.
- No use productos de limpieza ácidos o que contengan cloro en las superficies metálicas o de acero inoxidable. Use un paño húmedo con agua y detergente no abrasivo, y páselo siempre en la misma dirección.

 Algunos detergentes o productos de limpieza pueden dañar la superficie. No use jabones abrasivos, polvos o cremas de limpieza ni objetos afilados.

 No use limpiadores a vapor para limpiar la cocina.

Limpieza del panel de control

Limpie el panel de control y los mandos con un paño húmedo y séquelos con un paño limpio.

 El panel de control podría averiarse si retira los mandos para limpiar el panel.

Limpeza del horno

No es necesario ningún producto de limpieza específico para horno ni especial. Es recomendable usar un paño húmedo para limpiar la cavidad del horno cuando aún está ligeramente caliente.

Limpeza y desmontaje de la puerta del horno

No use productos de limpieza abrasivos para limpiar la puerta del horno: estos productos pueden arañar la superficie y dañar el cristal.

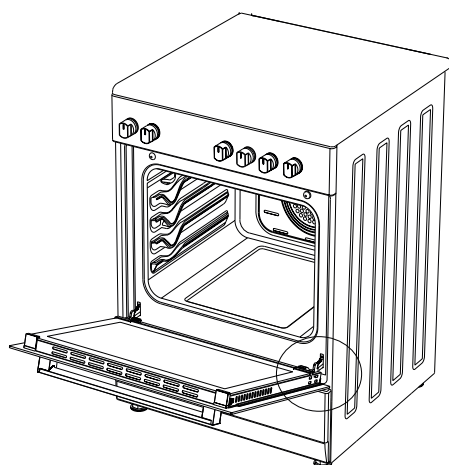


Figura 15

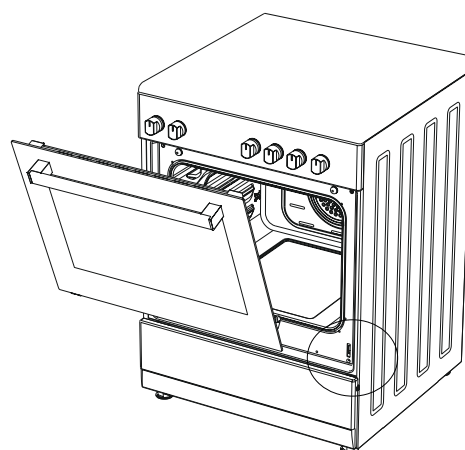


Figura 16

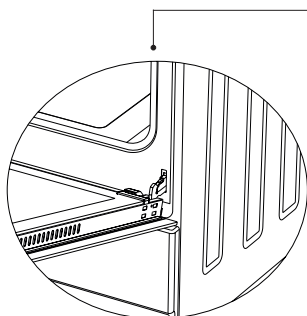


Figura 15.1

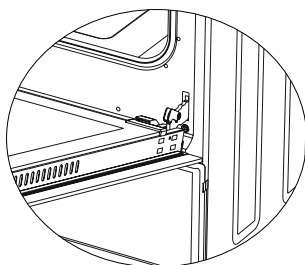


Figura 15.2

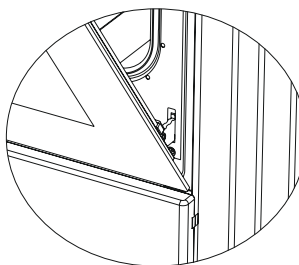


Figura 16.1

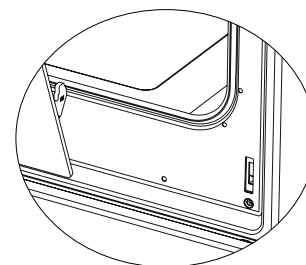


Figura 16.2

1. Abra por completo la puerta del horno y desmonte la puerta abriendo del pestillo que hay en la bisagra con ayuda de un destornillador como se muestra en la figura 15.1.
2. Abra la bisagra al máximo como se muestra en la figura 15.2. Coloque ambas bisagras que conectan el horno a la puerta en la misma posición.
3. Después, cierre la puerta del horno de forma que quede apoyada en el pestillo de la bisagra como se muestra en la figura 16.1.
4. Para desmontar la puerta del horno, cuando esté casi cerrada tire de ella hacia arriba sujetándola con ambas manos para separarla (como en la figura 16.2).
5. Para volver a montar la puerta del horno, siga los pasos anteriores a la inversa.

Cambio de la lámpara del horno (según modelo)



Riesgo de quemadura por superficies calientes

Para eliminar el riesgo de descarga eléctrica, desconecte la corriente de la cocina y deje que se enfríe antes de quitar la lámpara del horno.



La lámpara del horno es una lámpara especial resistente a temperaturas de hasta 300°C. Consulte las especificaciones de la lámpara en el apartado Especificaciones técnicas.



Puede obtener recambios de la lámpara del horno poniéndose en contacto con el servicio técnico. La posición de la lámpara en su horno puede ser distinta a la indicada en los diagramas.

Si su horno tiene una lámpara redonda:

1. Desconecte la corriente.
2. Gire el portalámparas en el sentido contrario a las agujas del reloj y retírelo.
3. Gire la bombilla en sentido contrario a las agujas del reloj y cámbiela por una nueva.
4. Vuelva a colocar el portalámparas.



SOLUCIÓN DE PROBLEMAS

El aparato no se enciende

- El enchufe del producto (con toma de tierra) no está bien conectado. Compruebe la conexión.
- El fusible ha saltado o fallado. Compruebe los fusibles del cuadro eléctrico. Si está bajado, actívelo.

Sale vapor cuando el horno está en marcha

- Esto es normal durante el funcionamiento, no es un fallo.

Se oye un ruido metálico cuando el producto se enfría o se calienta.

Las partes metálicas pueden hacer sonidos al expandirse cuando se calientan. No es un fallo.

El horno no se calienta.

- No hay corriente. Asegúrese de que hay corriente en la vivienda e inspeccione los fusibles del cuadro eléctrico. Si es necesario, súbalos de nuevo.
- La función de cocción en el horno no está seleccionada. Ponga el mando en la posición deseada.

La luz del horno no se enciende (*en modelos con lámpara)

- No hay corriente. Asegúrese de que hay corriente en la vivienda e inspeccione los fusibles del cuadro eléctrico. Si es necesario, súbalos de nuevo.
- La lámpara del horno está averiada. Cámbiela.

Problemas con el horno de gas

- El quemador tarda en encenderse: compruebe que el aparato está funcionando a la presión de gas especificada (consulte la placa de características en la parte trasera).

El quemador se apaga después de estar un tiempo encendido: compruebe que el aparato está funcionando a la presión de gas especificada (consulte la placa de características en la parte trasera).

Si el problema no se soluciona a pesar de seguir las instrucciones de esta sección, póngase en contacto con el servicio técnico. No intente reparar un aparato averiado usted mismo.

ESPECIFICACIONES DEL QUEMADOR

Tabla 1

TIPO DE QUEMADOR (ENCIMERA)	TIPO DE QUEMADOR	G20 13mbar	G20 20mbar	G20 25mbar	G25.3 25mbar	G30 30mbar	G30 37mbar	G30 50mbar	G31 37mbar	G30 30mbar (quemador de combustible de latón)
Inyector	AUXILIAR	∅ 0,92	∅ 0,70	∅ 0,70	∅ 0,75	∅ 0,50	∅ 0,50	∅ 0,45	∅ 0,50	∅ 0,50
QUEMADOR DE GAS AUXILIAR		1,15 kW	0,90 kW	0,95 kW	0,90 kW	0,90 kW	1,10 kW	0,90 kW	0,90 kW	1,00 kW
CAUDAL DE GAS AUXILIAR		0,110 m ³ /h	0,086 m ³ /h	0,090 m ³ /h	0,097 m ³ /h	65 g/h	79 g/h	65 g/h	64 g/h	0,95 g/h
Inyector	SEMIRRÁPIDO	∅ 1,10	∅ 0,92	∅ 0,92	∅ 1,00	∅ 0,65	∅ 0,65	∅ 0,60	∅ 0,65	∅ 0,65
QUEMADOR DE GAS SEMIRRÁPIDO		1,75 kW	1,55 kW	1,65 kW	1,60 kW	1,65 kW	1,70 kW	1,65 kW	1,65 kW	1,70 kW
CAUDAL DE GAS SEMIRRÁPIDO		0,167 m ³ /h	0,148 m ³ /h	0,157 m ³ /h	0,173 m ³ /h	120 g/h	124 g/h	120 g/h	118 g/h	157 g/h
Inyector	RÁPIDO	∅ 1,40	∅ 1,20	∅ 1,20	∅ 1,20	∅ 0,80	∅ 0,80	∅ 0,70	∅ 0,80	∅ 0,80
QUEMADOR DE GAS RÁPIDO		2,80 kW	2,60 kW	2,80 kW	2,40 kW	2,50 kW	2,60 kW	2,50 kW	2,50 kW	2,65 kW
CAUDAL DE GAS RÁPIDO		0,268 m ³ /h	0,248 m ³ /h	0,267 m ³ /h	0,260 m ³ /h	182 g/h	189 g/h	182 g/h	179 g/h	252 g/h
Inyector	AUXILIAR (SABAF)	∅ 0,92	∅ 0,72 (X)	∅ 0,70	∅ 0,72 (F1)	∅ 0,50	∅ 0,47	∅ 0,43	∅ 0,50	-
QUEMADOR DE GAS AUXILIAR		1,15 kW	0,90 kW	0,95 kW	0,95 kW	0,90 kW	0,90 kW	0,90 kW	0,90 kW	-
CAUDAL DE GAS AUXILIAR		0,110 m ³ /h	0,086 m ³ /h	0,090 m ³ /h	0,105 m ³ /h	65 g/h	65 g/h	65 g/h	64 g/h	-
Inyector	SEMIRRÁPIDO (SABAF)	∅ 1,10	∅ 0,97 (Z)	∅ 0,92	∅ 0,94 (Y)	∅ 0,65	∅ 0,62	∅ 0,58	∅ 0,65	-
QUEMADOR DE GAS SEMIRRÁPIDO		1,75 kW	1,70 kW	1,70 kW	1,70 kW	1,65 kW	1,65 kW	1,65 kW	1,65 kW	-
CAUDAL DE GAS SEMIRRÁPIDO		0,167 m ³ /h	0,162 m ³ /h	0,162 m ³ /h	0,188 m ³ /h	120 g/h	120 g/h	120 g/h	118 g/h	-
Inyector	RÁPIDO (SABAF)	∅ 1,40	∅ 1,15 (Y)	∅ 1,10	∅ 1,21 (F2)	∅ 0,85	∅ 0,80	∅ 0,75	∅ 0,85	-
QUEMADOR DE GAS RÁPIDO		2,80 kW	2,90 kW	2,90 kW	2,80 kW	2,80 kW	2,50 kW	2,80 kW	2,80 kW	-
CAUDAL DE GAS RÁPIDO		0,268 m ³ /h	0,276 m ³ /h	0,276 m ³ /h	0,310 m ³ /h	204 g/h	182 g/h	204 g/h	200 g/h	-
Inyector	MINI WOK (SABAF)	∅ 1,30	∅ 1,15	∅ 1,10	∅ 1,15	∅ 0,80	∅ 0,80	∅ 0,73	∅ 0,80	-
QUEMADOR WOK		2,30 kW	2,30 kW	2,50 kW	2,20 kW	2,50 kW	2,60 kW	2,50 kW	2,50 kW	-
CAUDAL DE GAS WOK		0,219 m ³ /h	0,219 m ³ /h	0,238 m ³ /h	0,244 m ³ /h	182 g/h	189 g/h	182 g/h	179 g/h	-
Inyector	WOK DOBLE (SABAF)	∅ 1,90	∅ 1,55	∅ 1,55	∅ 1,50	∅ 1,03	∅ 1,00	∅ 0,83	∅ 1,03	∅ 0,95
QUEMADOR WOK - 4,2 kW		4,25 kW	4,20 kW	4,20 kW	4,20 kW	4,20 kW	4,20 kW	4,20 kW	4,20 kW	3,70 kW
CAUDAL DE GAS WOK		0,405 m ³ /h	0,400 m ³ /h	0,400 m ³ /h	0,455 m ³ /h	305 g/h	305 g/h	305 g/h	300 g/h	352 g/h
Inyector	WOK TRIPLE (DEFENDI)	-	∅ 1,45	-	-	∅ 0,98	∅ 0,98	-	∅ 0,98	∅ 0,95
QUEMADOR WOK		-	3,70 kW	-	-	3,80 kW	4,10 kW	-	3,80 kW	3,70 kW
CAUDAL DE GAS WOK		-	0,352 m ³ /h	-	-	276 g/h	298 g/h	-	271 g/h	352 g/h

Tabla 2

TIPO DE QUEMADOR (HORNO)	TIPO DE QUEMADOR	G20 13mbar	G20 20mbar	G20 25mbar	G25.3 25mbar	G30 30mbar	G30 37mbar	G30 50mbar	G31 37mbar
Inyector	INFERIOR	∅ 1,40	∅ 1,30	∅ 1,30	∅ 1,35	∅ 0,92	∅ 0,92	∅ 0,85	∅ 0,92
QUEMADOR INFERIOR		2,75 kW	3,00 kW	3,50 kW	3,00 kW	3,50 kW	3,80 kW	3,80 kW	3,50 kW
CAUDAL DE GAS QUEMADOR INFERIOR		0,262 m ³ /h	0,286 m ³ /h	0,333 m ³ /h	0,325 m ³ /h	254 g/h	276 g/h	276 g/h	250 g/h
Inyector	SUPERIOR	∅ 1,30	∅ 1,20	∅ 1,20	∅ 1,20	∅ 0,85	∅ 0,85	∅ 0,85	∅ 0,85
QUEMADOR SUPERIOR		2,50 kW	2,60 kW	3,00 kW	2,50 kW	3,00 kW	3,00 kW	3,80 kW	3,00 kW
CAUDAL DE GAS QUEMADOR SUPERIOR		0,238 m ³ /h	0,248 m ³ /h	0,286 m ³ /h	0,271 m ³ /h	218 g/h	218 g/h	276 g/h	214 g/h
Inyector	INFERIOR	-	-	-	-	∅ 0,75	-	∅ 0,70	∅ 0,75
QUEMADOR INFERIOR		-	-	-	-	2,40 kW	-	2,40 kW	2,40 kW
CAUDAL DE GAS QUEMADOR INFERIOR		-	-	-	-	175 g/h	-	175 g/h	171 g/h
Inyector	SUPERIOR	-	-	-	-	∅ 0,70	-	∅ 0,65	∅ 0,70
QUEMADOR SUPERIOR		-	-	-	-	2,00 kW	-	2,00 kW	2,00 kW
CAUDAL DE GAS QUEMADOR SUPERIOR		-	-	-	-	145 g/h	-	145 g/h	143 g/h

CONDICIONES DE LA GARANTÍA

Este aparato tiene una garantía de reparación de tres años, a partir de la fecha de venta, contra todo defecto de funcionamiento proveniente de la fabricación, incluyendo mano de obra y piezas de recambio. Para justificar la fecha de compra será obligatorio presentar la factura o ticket de compra. Las condiciones de esta garantía se aplican únicamente a España y Portugal. Si ha adquirido este producto en otro país, consulte con su distribuidor las condiciones aplicables.

EXCLUSIONES DE LA GARANTÍA

1. Mandos a distancia, gomas de admisión de desagüe, atranques y juntas de puertas, burletes.
2. Daños en esmaltes, pinturas, niquelados, cromados, oxidaciones u otro tipo de piezas o componentes estéticos que no afecten al funcionamiento interno del aparato.
3. Daños en piezas de desgaste por uso, corrosión u oxidación, ya sea causada por el uso normal del aparato o deterioro acelerado por circunstancias ambientales o climáticas no propicias. No aptos para uso en exterior.
4. Daños en piezas frágiles de cristal, cristal vitrocerámico, plásticos, manetas, cestillos, puertas o bombillas cuando su fallo o rotura no sea atribuible a un defecto de fabricación.
5. Averías producidas por causas fortuitas o siniestros de fuerza mayor, o como consecuencia de un uso anormal, negligente o inadecuado del aparato.
6. Responsabilidades civiles de cualquier naturaleza.
7. Daños consecuenciales al aparato siempre que estos no hayan sido provocados por una avería interna de funcionamiento.
8. Mantenimientos o conservación del aparato: revisiones periódicas, ajustes y engrases.
9. Las averías que pueden sufrir los accesorios y complementos, adaptadores, cables externos, bolsas, recambios sueltos de todo tipo, lámparas, así como cualquier pieza considerada consumible por el fabricante.
10. Averías causadas por una instalación incorrecta o no legal, ventilación inadecuada, falta de toma de tierra en la vivienda, alteraciones de corriente, modificaciones inapropiadas o utilización de piezas de recambio no originales.
11. Electrodomésticos que se utilicen en aplicaciones industriales o para fines comerciales.
12. Electrodomésticos con número de serie ilegible o alterado.
13. Defectos o averías producidas como consecuencia de arreglos, reparaciones, modificaciones, o desarme de la instalación del aparato por el usuario o por un técnico no autorizado por el fabricante, o como resultado del incumplimiento manifiesto de las instrucciones de uso y mantenimiento del fabricante.
14. Durante el periodo de garantía es imprescindible conservar todos los manuales junto con el equipo. Si el equipo se vende, dona o regala, se debe entregar el manual y todos los documentos relacionados al nuevo usuario. Si alguno de estos se perdiera, no podrá ser reclamada su reposición.
15. Las averías que tengan su origen o sean consecuencia directa o indirecta de: contacto con líquidos, productos químicos y otras sustancias, así como de condiciones derivadas del clima o el entorno: terremotos, incendios, inundaciones, calor excesivo o cualquier otra fuerza externa, como insectos, roedores y otros animales que puedan tener acceso al interior de la máquina o sus puntos de conexión.
16. Daños derivados de terrorismo, motín, alboroto o tumulto popular, manifestaciones y huelgas legales o ilegales; hechos de actuaciones de la Fuerzas Armadas o de los Cuerpos de Seguridad del Estado en tiempos de paz; conflictos armados y actos de guerra (declarada o no); reacción o radiación nuclear o contaminación radiactiva; vicio o defecto propio de los bienes; hechos calificados por el Gobierno de la Nación como de "catástrofe o calamidad nacional".

Toda la información y las instrucciones de este manual se refieren al estado actual de desarrollo. Las imágenes utilizadas son simbólicas y con fines únicamente ilustrativos y pueden no representar el aspecto real del producto. Debido a posibles errores de composición o de imprenta, así como la necesidad de realizar modificaciones técnicas continuas, Johnson no puede aceptar ninguna responsabilidad por la exactitud del contenido de este manual. Consulte en el QR de las portadas o en la sección Documentación técnica de nuestra web la versión más actualizada de este documento.



www.ponjohnsonentuvida.es

CONTENTS



4 **YOUR PRODUCT**

- 4 General view
 - 5 Technical Specifications
 - 6 Accessories
-

7 **IMPORTANT SAFETY INSTRUCTIONS**

- 7 General safety
 - 9 Safety for children
 - 9 Safety for electric-related work
 - 9 Intended use
-

10 **INSTALLATION**

- 10 Prior to installation
 - 11 Installation and connections
 - 12 Gas connection
 - 13 Regulator
 - 13 LPG-NG conversions
 - 14 Installation of the splash back
 - 15 Placement
 - 15 Disposal of the product and packaging
 - 15 Future transportation procedures
 - 16 Disposal of old product
-

16 **INITIAL PREPARATION**

- 16 Requirements for energy saving
- 16 First use

17 **USE OF THE COOKER**

- 17 General information
 - 18 Control panel
 - 18 Use of the gas burners
 - 19 Gas cut-off safety assembly
 - 19 Use of the gas oven
 - 20 Use of grill sheet
 - 21 Use of the chicken roasting (optional)
 - 21 Operation modes
 - 21 Use of the oven timer
-

22 **MAINTENANCE AND CLEANING**

- 22 General information
 - 23 Cleaning of the control panel
 - 23 Cleaning of the oven
 - 23 Cleaning and removal of the oven door
 - 23 Replacement of the oven lamp
-

24 **TROUBLESHOOTING**

26 **WARRANTY**

PLEASE READ THIS MANUAL PRIOR TO USE.

Dear Customer,

We desire you use the product in the most efficient way that has been produced in the modern facilities subject to strict quality control procedures. For this reason, please first read the manual thoroughly prior to use the product and keep it as reference. If you transfer the product to anybody else, please provide the manual together with it.

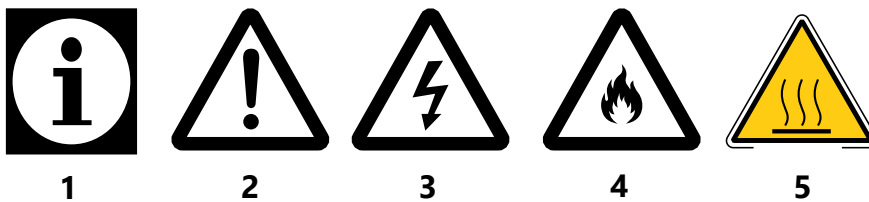
The user manual help you use the product in a quick and safe way: be sure to always follow the safety instructions and read all documentation supplied with the product.

Please remember that this user manual may also apply for the other versions of the product. Any difference between the versions are clearly indicated.

NOTE: The images and diagrams in this manual are illustrative and may not correspond to the actual product. Always take the actual appearance of the product as standard.

Symbols and Descriptions

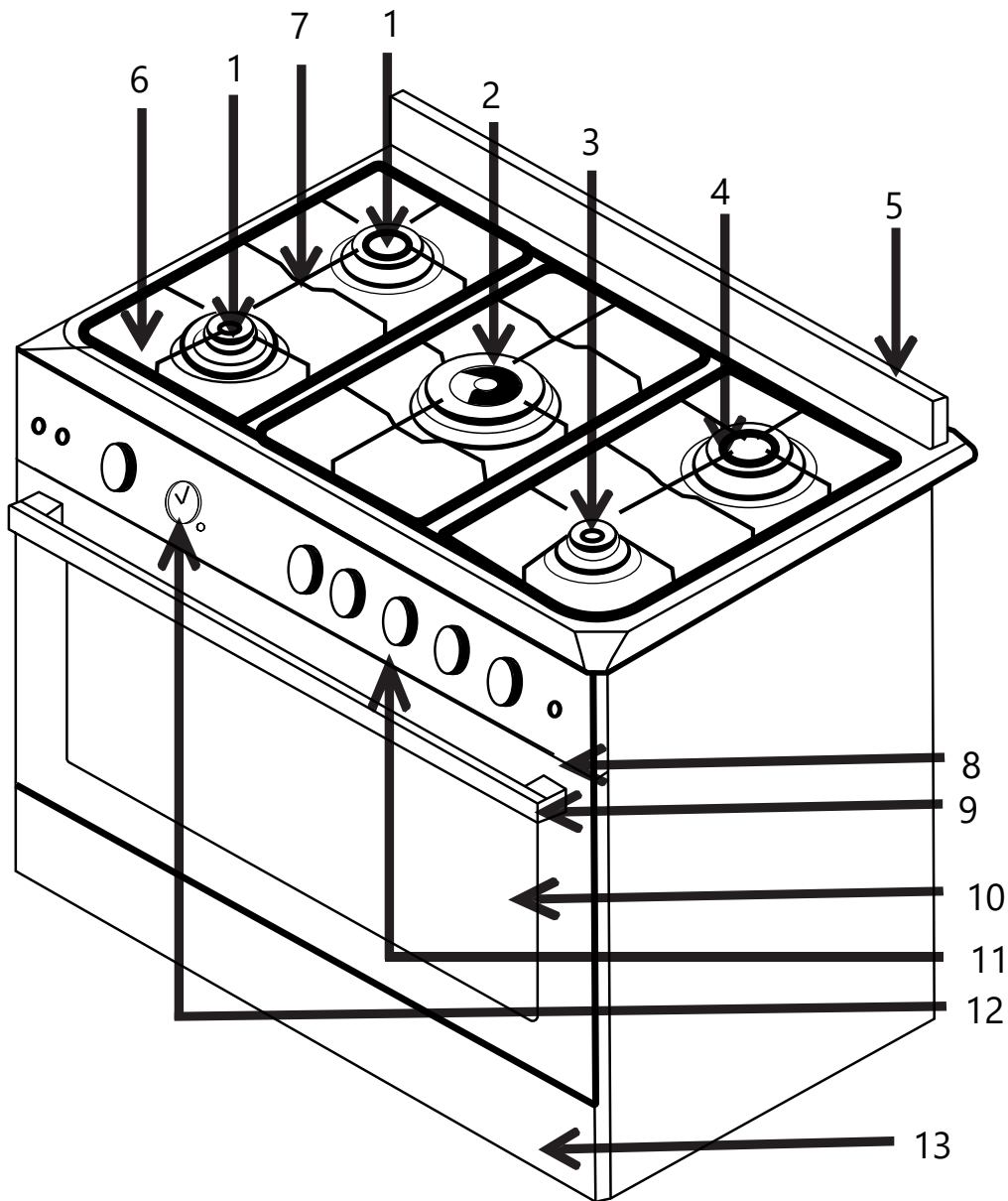
The following symbols are used in this user manual:



1. Important information and useful hints for use
2. Warnings against the life and property risks
3. Warning against electric shock
4. Warning against fire risk
5. Warning against hot surfaces

YOUR PRODUCT

GENERAL VIEW



1. Semi-rapid burner
2. Wok burner
3. Auxiliary burner
4. Rapid burner
5. Splash back
6. Cooking Hob
7. Pan Supports

8. Front panel
9. Door handle
10. Front glass
11. Buttons
12. Timer
13. Bottom Drawer

NOTE: The product image is for illustrative purposes only and may differ from the actual product. Take the actual product as standard.

TECHNICAL SPECIFICATIONS

Models	COCI90BRN1, COCI90BRC1, COCI90GRN1
Voltage/Frequency	220-240 V 50-60 Hz
Total power consumption	Min. 0,006 kw/h – Max. 5,6 kw/h
Fuse to be used	Min. 16 A – Max. 25 A
Cable type/section	3 X 0,75 PVC – 3 X 1 PVC – 3 X 1,5 PVC – 3 X 2,5 PVC H05VV-F...
Cable length	Max. 1,5 mt
Outer sizes (height/width/depth)	878 x 900 x 645
Oven	Optional
Internal lighting	25 W
Grill power consumption	2000 W
Useful oven volume	122 L

Standard: For electric household ovens, the consumption information on the label is provided according to the EN 50304 standard. The values are determined according to the standard load and the bottom-up heating or convection heating functions (if available).



Technical specifications may be modified to improve the product quality without any prior advice



The figures in this manual are schematic and they may not be strictly same with your product.



The values given in the marks on the product or other printed documents provided together with the product are values obtained in laboratory according to the respective standards. These values may vary depending on the use and environmental conditions of the product.

ACCESSORIES

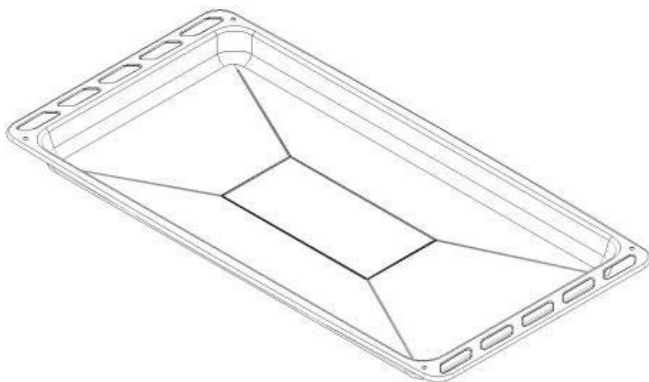


Accessories provided may vary depending on the version of the product. All accessories described in the operating manual may not be available in your product.

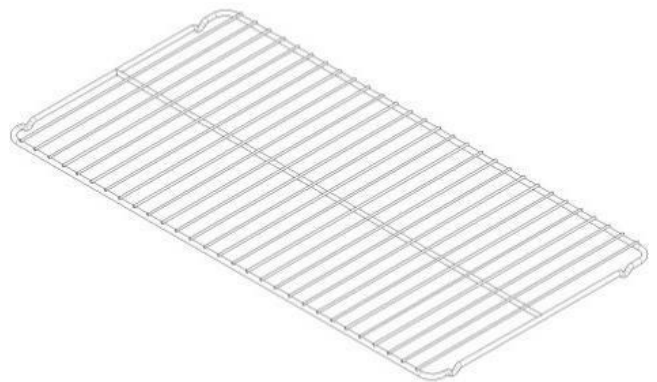
Oven tray: It may be used for pastry, frozen food and large frying

Wire rack: Used for grilling or adjusting the position of grilled meals in desired level.

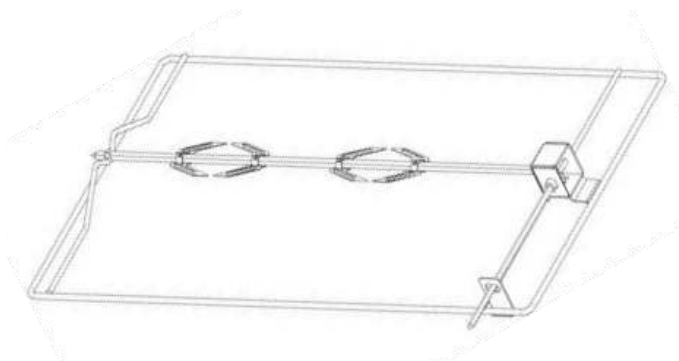
90 x 60 oven tray



90 x 60 wire rack



Rotisserie stand 90 x 60



Wok burner support

IMPORTANT SAFETY INSTRUCTIONS

This section concerns safety instructions to help prevent risks of personal injury or property damage. Violation of these instructions will make any warranty invalid.

General Safety

This product is not designed for use any persons (including children) incompetent in physical, sensual or mental capability or lack of information or experience unless they are attended by a person, who will responsible for their safety and give necessary instructions on use of the product. Children should always be attended and not allowed to play with the product.

Connect the product to an earthed socket/mains protected by a fuse in compliance with the values given in the "Technical specifications" In case of use with or without transformer, remember to commission a qualified electrician for the earthing installation. In case the product is used before earthing is made according to the local regulations, our firm will not be responsible for any possible loss.

If the power cable/plug is damaged, do not operate the product. Call the authorized Service Center.

Do not make any repair or modification on the product. However, you may remove some failures; see solution proposals for problems in the Troubleshooting section.

Never wash the product by spraying or pouring water on it! Risk of electric shock!

Do not use the product when your mind is adversely affected due to use of drug and/or alcohol drinks.

Power of the product should be disconnected during installation, maintenance, cleaning and repair operations.

Always have the installation and repair operations done by authorized Service Center. The manufacturing firm may not be held responsible for and the warranty of the product becomes invalid in case of any loss that may arise from operations performed by any unauthorized persons.

CAUTION:The cooking process has to be supervised. A short-term cooking process has to be supervised continuously.

Danger of fire: Do not store items on the cooking surfaces.

Be careful when you use alcohol in your food. Alcohol evaporates at high temperature and may cause fire by bursting into flame when in contact with hot surfaces.

Do not heat the closed tin cans and glass jars. Pressure to generate inside will cause the jar to burst.

As the sides of the product will get hot when operation, do not place inflammable substances nearby.

Do not put the baking trays, plates or aluminum folio directly on the base of the oven. Accumulated temperature may give damage to the base of the oven.

All around the ventilation channels should be kept unobstructed.

Product may be hot during use. Do not touch the hot parts, inside of the oven and heating components, etc.

When placing food inside and taking it out of hot oven, always use heat-resistant oven gloves.

Do not use the product when front glass door removed or broken.

When the oven operates, its rear surface may also get hot. Power connections should not come into contact with the rear surface; otherwise, connections may be damaged.

Do not compress the connection cables to the door of the oven and do not pass them over hot services. Melting of the cable may cause short circuit and this cause fire.

Make sure the product is switched-off after each use.

The product and accessible parts of the product are hot when operating.

Do not touch the product while operating.

Do not use sharp and piercing materials to clean the inside and glass of the product; such materials may give damage to your product.

As hot oil may cause fire, always be careful and attend the product when it operates.

Do not attempt to extinguish fire by use of water; immediately disconnect power of the product and close the burning part by help of a wet blanket.

Do not keep any flammable or combustible substance in the product.

Do not use steam cleaner.

Do not use aggressive cleaning materials or sharp metal scrapers to clean the oven door (door) that may destroy the surface and cause break of the glass.

Instructions for cooking ranges and ovens shall state that the appliance must not be installed behind a decorative door in order to avoid overheating.

The instructions for hobs shall state that the appliance is not intended to be operated by means of an external timer or separate remote-control.

CAUTION: Prior to replacement of the oven lamp, disconnect the power and allow it to cool down to eliminate risk of electric shock.

1st shelf of the oven is the lowest shelf.

Do not use the product or nylon, flammable and heat-sensitive materials.

The cooking pots to be placed on the heaters should be in proper size.

Safety for children

During and after use of the product, the exposed parts of the product will be hot before they cool down; keep the children away.

CAUTION: The accessible parts may be hot during use of the grill. Little children should be kept away from the product.

Children under 8 years are forbidden to touch the product unless they are attended by an adult person.

This product may be used by children above 8 years old and/or physically, sensually or mentally impaired people provided they are informed about risks of the product and safe use of it is shown to them.

Children should not play with the product. Cleaning and maintenance of the equipment should not be performed by the children unattended.

Packaging materials may be dangerous for the children. Keep the packaging materials at a place not accessible by the children or sort them out and dispose in accordance with the instructions on waste.

When the door is open, do not put any heavy object on it or do not allow the children to sit on the door. It may cause overturn of the oven or give damage to the door hinges.



Safety for electric-related work

All operations to be performed on the electric equipment and systems should be performed by competent and authorized persons.

This product is not suitable for use by remote control.

In case of any damage, switch off the product and disconnect the power. For this purpose, switch off the main switch of your home.

Make sure the fuse current complies with the product current.

Intended use

This product is designed for domestic use. You should not allow commercial use of it.

CAUTION: This product should be used for cooking purpose only. It should not be used for any other purpose such as heating the room.

This product should not be used for heating plate under the grill or hanging towel or clothing for drying or heating purpose.

The manufacturer does not assume any responsibility for any loss that may arise due to improper use or transportation of the product. The oven section may be used for defrosting, baking, frying and grilling the food.

Service life of the product you purchase is 10 years. This is the period during which the manufacturer should make available the required replacement parts for operation of the product as specified.

INSTALLATION



Make sure the power and/or gas installation is proper. If not, call a competent electrician and installer to make the required arrangements.



Preparation of the installation place of the product and electric and/or gas installation is performed by the customer.



Requirements specified in the related local standards with respect to power and/or gas should be observed for set-up of the product.



Control the product before installation for any damage. If the product is damaged, do not have it set up. Any damaged products would create risk for your safety.



Any work on the gas equipment and systems should be performed by authorized and competent persons.



The products have no system for discharge of the gases released as a result of combustion. The product should be installed and connected according to the applicable installation regulations. Especially take care of requirements for ventilation.



Air required for combustion is taken from the room air and the released gases are directly given into the room.



A well-ventilated room is essential for safe operation of your product. If there is no door or door for ventilation of the room, additional ventilation should be installed.



Kitchen footprint should be more than 8m².

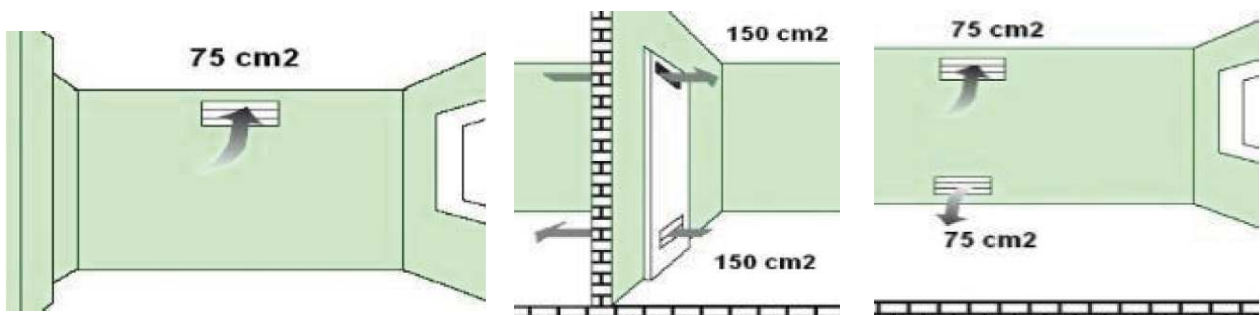
Kitchen volume should be greater than 20m³.



Chimney outlet should be at height of 1.80 meters from the floor and open to the atmosphere in a diameter of 150mm.



Air vent should be minimum 75cm² near the kitchen floor for opening to the outer atmosphere.



Installation and connections

Property damage! Do not use the door and/or handle to move or handle the product.

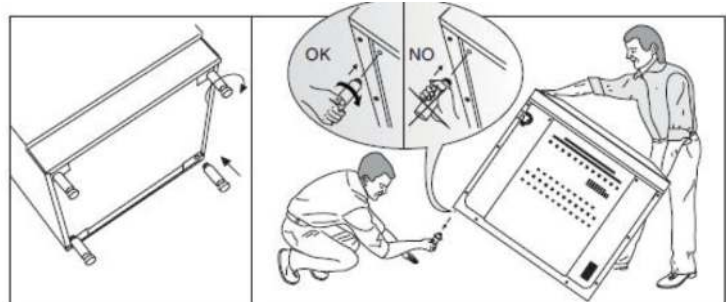
Mounting of the legs

The legs of the product is not assembled prior to the installation of the product. The legs of the products are packed in the bag located inside the oven.

Mount the legs of your product and adjust it to the kitchen counter.

For the gas-fired ovens, if the legs are not mounted, the oven may not be supplied sufficiently during use of the oven and may impair burning.

Make sure to screw the feet of the product in place, do not push them in.



Power connection



The product should be definitely used with an earthed line! The manufacturer will not be responsible for any damages that may occur if it is used without earthed line.



Any risk of electric shock, short circuit or fire due to installation made by unprofessional persons! Connection of the product to the mains may be performed only by an authorized and competent person and the warranty of the product starts only upon correct installation

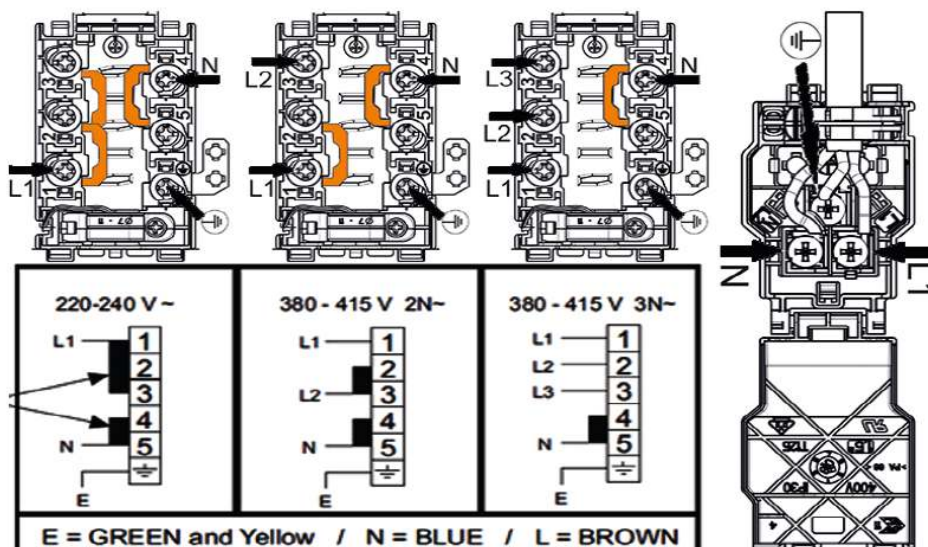


Risk of electric shock, short circuit or fire caused by use of damaged power cable! The power cable should not be crushed, twisted or compressed or should not contact with hot parts of the product. If the power cable is damaged, it should be replaced by a competent electrician

- Mains supply data should be same with the data given on the nameplate of the unit. Nameplate of the product is on the rear.
- Connection cable of the product should comply with the technical specifications and power consumption.



Risk of electric shock! Prior to starting any work on the power installation, please disconnect the product electrically.



Gas connection



Any work on the gas equipment and systems should be performed by the authorized and competent persons

Prior to installation, check that the local supply conditions (gas type and gas pressure) are compliant with the product settings

LPG connection



Be careful that the gas hose and gas valve you use for your oven should be safe. Attach the gas supply hose at the hose end being the oven and tighten by means of clips and screw (Figure 6). Make sure it is tightened.

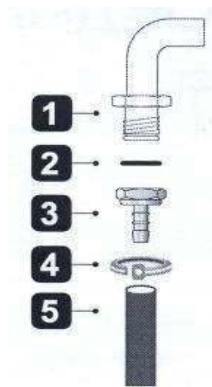
Gas hose of the oven should be me longer than 1500mm.

Pressure of the valve to be used for LPG should be 30 mbar- 300mmSS and certificated.

Do not use an adjustable pressure reducing valve.

Gas supply hose should not pass through the hot section behind the oven. Temperature of the gas hose should not exceed 90°C.

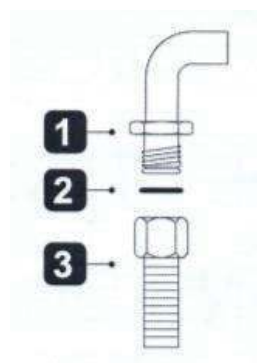
Prior to use, make sure the system is gastight.



- 1- G1/2 Nipple (union)
- 2- Silicone gasket
- 3- G1/2 Hose inlet (gas inlet)
- 4- Metal clamp
- 5- Gas hose (inner diameter 8mm)

Figure 6

NG (natural gas) connection

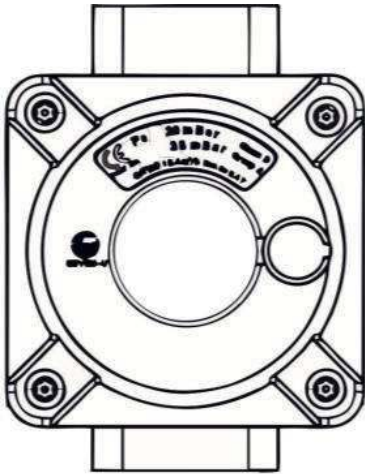


- 1- G1/2 Nipple (union)
- 2- Silicone gasket
- 3- G1/2 NG hose (natural gas hose as per EN 14800)

If your equipment is set for natural gas, you should have it connected by an installer registered with the natural gas distribution company. Natural gas connection of your equipment is 1/2".

If you desire to convert your equipment from LPG to natural gas or from natural gas to LPG, please call the nearest service center for gas conversion settings

Regulator (only for authorized technicians)



This part is used in some countries or regions.

If the regulator is mounted on the product, do not remove it and do not play with its adjustment.

This device is fixed to prevent any failures arising from high gas pressure, so **only authorized technicians** should perform any kind of operation on it.

In case of conversion from LPG to NG, you are not required to remove the part.

LPG - NG, NG – LPG conversions;

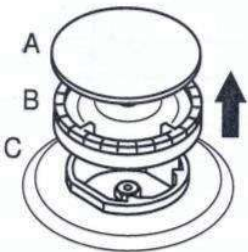


Figure 7

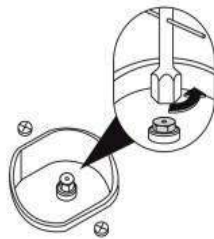


Figure 7.1

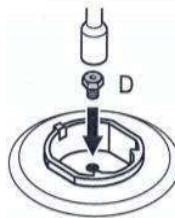


Figure 7.2

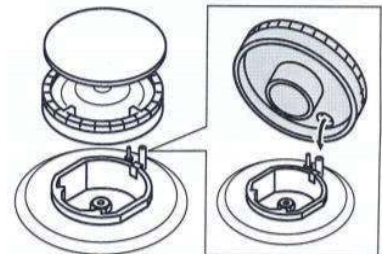


Figure 7.3

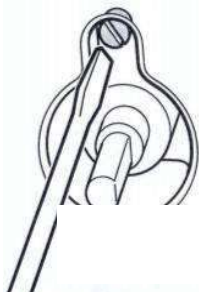


Figure 7.4

Remove the burner cover and burner as shown in the Figure 7. Remove the injector by help of 7's socket screw driver as shown in the Figure 7.1.

Fix the injector (D) you want to convert as shown in the Figure 7.2 (see Table 1 at the end of this manual).

Put the burner in place again as shown in the Figure 7.3.

Upon completion of the conversion, then burn the burners in order and remove the switch on the control panel and adjust the low flame length by tightening or untightening the screw on the gas valve (7.4) or inside the valve shaft.

When you desire to convert the oven burner, you should first remove the oven door (See Cleaning and maintenance).

Remove the screws at the marked points.

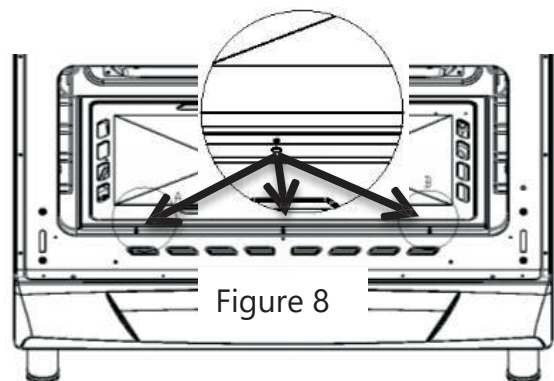


Figure 8

Lift up the burner housing sheet first in the direction of arrow and then upward towards the inside of the boiler and pull towards you to take the sheet out of its place (figure 9)

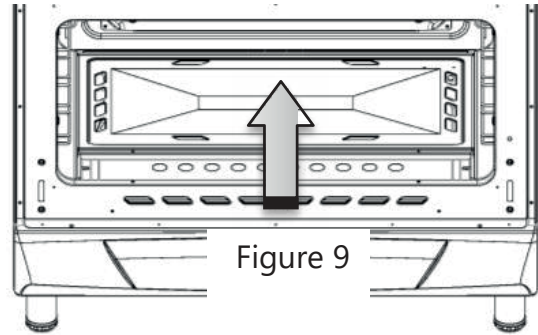


Figure 9

Remove the mounting screws of the burner and pull the burner by 15mm to release the burner (figure 10).

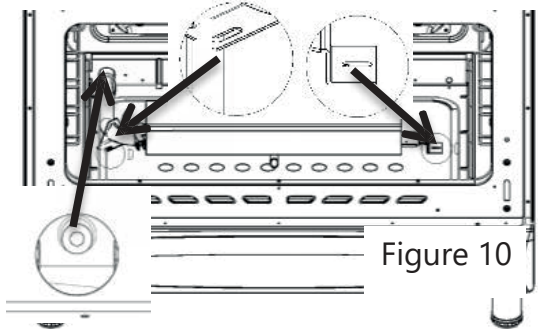
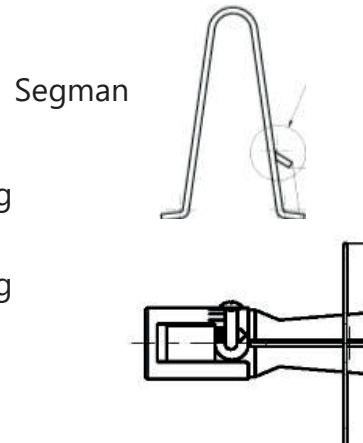


Figure 10

If there is lighter and thermo element on the burner, remove the fixing rings and take the parts away from the burner.

After the burner is released, remove the injector by help of 7's socket spanner and mount the desired injector (see injector table).

Untighten the screw of the air adjusting screw on the burner and bring the corresponding letter of the desired gas type you want to adjust to the same axis of the screw. Then tighten the screw.



You should bring it to GPL indicated on the air adjusting sheet for LPG.

For NG, you should bring it to 'N' on the air adjusting sheet.

Leakage control

Open the valve or natural gas valve and apply soap water with ample foam to the connection point to control for gas-tightness.

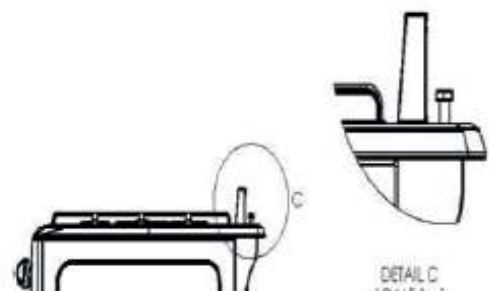
Never control by flame.

Final control

1. Plug the power cable into the socket and activate the fuse of the equipment.
2. Control the functions.

Installation of the splash back

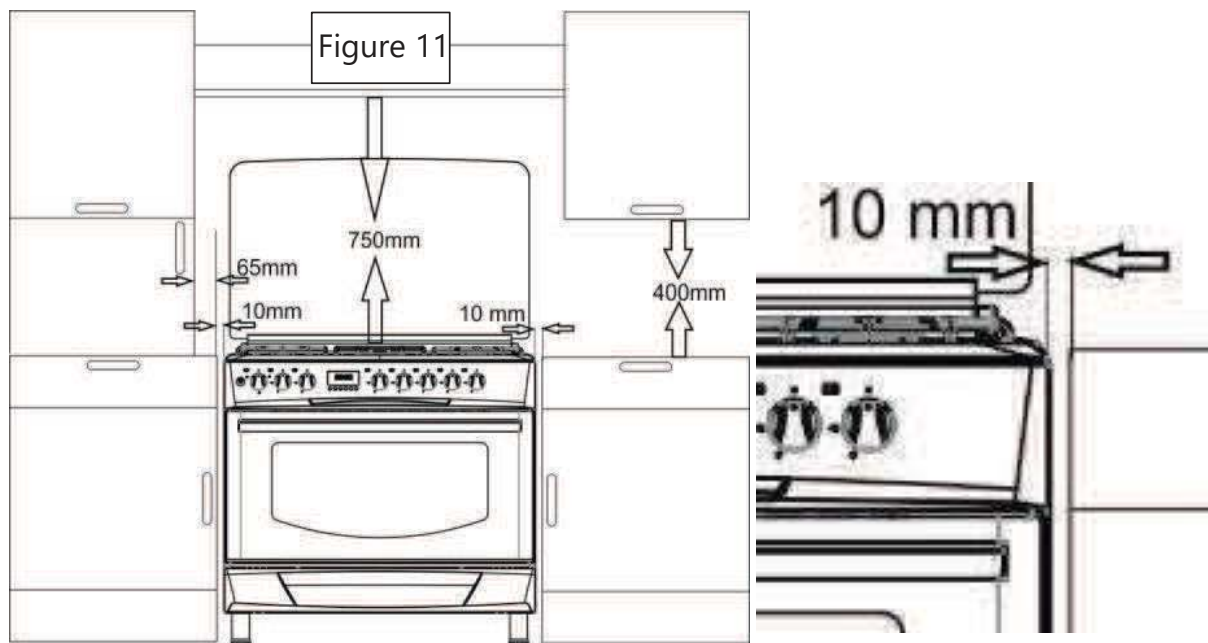
1. Loosen the screws at the top right and left corners of the countertop with a wrench and remove the plastic part.
2. Attach the splash back (supplied separately in the packaging) by matching the holes in the tabs with the holes in the countertop.
3. Replace the plastic part and screw it on.



Placement

Place your product after you control the required power and gas connection. When placing, make sure that the gas hose and power cable is not near the hot surface of the product.

When placing, make sure that the gas hose and power cable have not been damaged. Set your product to the kitchen counter as a minimum according to the dimensions shown in the Figure 11.



Disposal of the product and packaging

Destruction of the product

Packaging materials are dangerous for children. Keep the packaging materials at such a place that cannot be reached by the children.

The package of the product is made of recyclable materials. Sort it out according to the instructions on waste and dispose it. Do not throw it together with normal domestic waste.

Future transportation procedures

Keep the original package of the product and move the product in this original packaging. Observe the instructions on the box. If the original box is not available, then wrap it by blister packaging material or thick paperboard and tape it firmly.

In order to prevent that the wire grill and tray in the oven do not give any damage to the inner side of the oven's door, place a carton strip on the inner side of the oven's door so that it is in alignment with these trays. Tape the oven's door to the side walls. Tape the caps and tray supports firmly in place.

Do not use the door or handle to move or transport the product.



Do not put any object on the product. The product should be moved upright.



Control the general view of the product for any damage that may occur during transportation.

Disposal of old product



Dispose of the old product so that it does not give any damage to the environment.

This product has a symbol (WEEE) indicating that the electric and electronic equipment waste should be collected separately. In other words, it means that in order to recycle or disassemble this equipment to minimize any effect of it on the environment, the EU Directive 2002/96/EC should be observed. For further information, contact with the concerned local and regional authorities. Electronic products not subject to any controlled waste collection process constitute potential risk both for the environment and human health as they contain harmful substances.

You may refer to your authorized dealer or waste collection center of your municipality for due disposal of the product. Always cut the power plug and break the door lock, if any, so that the children may not be exposed to any danger.

INITIAL PREPARATION

Requirements for energy saving

The following information would help you use the product ecologically and for energy saving:

Use containers, dark in color or enamel coated for better heat transmission in the oven. When cooking the food, preheat the oven if it is required to be done as per the recipe or the table given in the operating manual.

Do not open the oven door frequently when cooking.

Try to cook more than one food in the oven simultaneously. You may do that by putting two cooking pots on the wire shelf.

Cook more than one meal consecutively. So the oven will not lose its heat.

Switch the oven off several minutes before expiration of the cooking time. In such case, do not open the oven door.

Defrost the frozen food before cooking.

First use

First cleaning



Some detergents or cleaning agents may give damage to the surface.

1. Take off all packaging materials.
2. Wipe surface of the product by a damp cloth or sponge and wipe it dry with a cloth.

First Heating

Heat the product about 30 minutes and then switch it off. Thus any waste and layers possibly left in the oven during production are cleaned by elimination through incineration.



Hot surfaces may cause to burns! Do not touch hot surfaces of the unit. Keep the children away from the product and use oven gloves!



Smell and smoke occurs during the first heating. Ensure good ventilation.

USE OF THE COOKER



General information about cooking, frying and grilling in the oven

Risk of burn caused by hot steam. Be careful when opening the oven door as you may be subject to hot steam.

Hints on cooking in the oven

- Use appropriate metal plates with non-sticking coating or aluminum containers or heat-resistant silicone moulds.
- Use the space on the shelf in an optimum way.
- Place the cooking mould at the centre of the shelf.
- Select the correct shelf position prior to operating the oven or grill. Do not change the shelf position when the oven is hot.
- Hold the oven door firmly.

Hints on roasting

- When cooking whole chicken, turkey and large pieces of meat, the cooking performance will be improved if you marinate them by use of lemon juice and black pepper.
- Cooking of meat with bones would last 15-30 minutes more than those without bones.
- Calculate the cooking time as about 4-5 minutes per centimeter of the meat thickness.
- After expiration of the cooking time, keep the meat in the furnace for 10 minutes. Meat juice is better distributed on the fried meat and when the meat is cut, it does not come out.
- Fish should be put on the medium or lower shelf on a heat-resistant plate.

Hints on grill

When you grill red meat, fish and fowl, they turn to brown quickly, forming a nice peel and do not get dry. Noisette, shish meat and sausage/bologna and juicy vegetables (e.g. tomato, onion) are especially suitable for grill.

- Distribute the parts to be grilled on the wire grill or on the tray with wire grill in such a way that they do not go beyond the sizes of the heater.
- Slide the grill wire or oven tray in the oven at the level you desire.
- If you put some water in the oven tray, then you may clean it more easily.



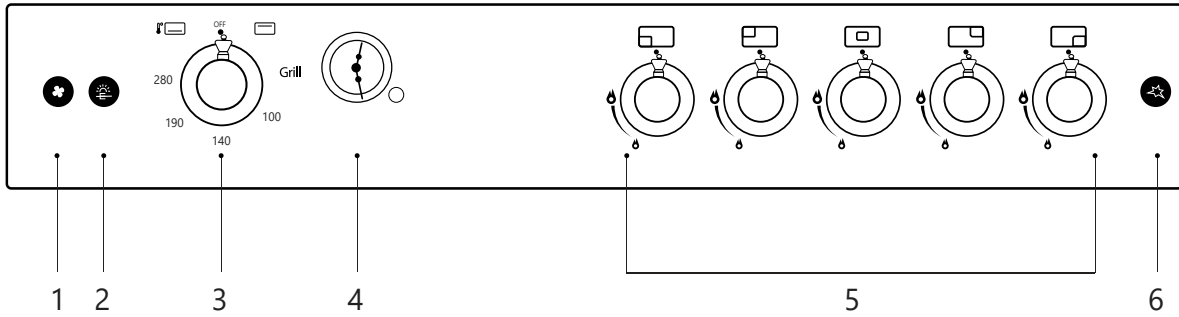
Fire risk arising from the food not suitable for grill

Only grill the food suitable for intensive grill flame.

Do not position the food much to the rear of the grill. Here is the hottest space and the oily food may burst into flame.

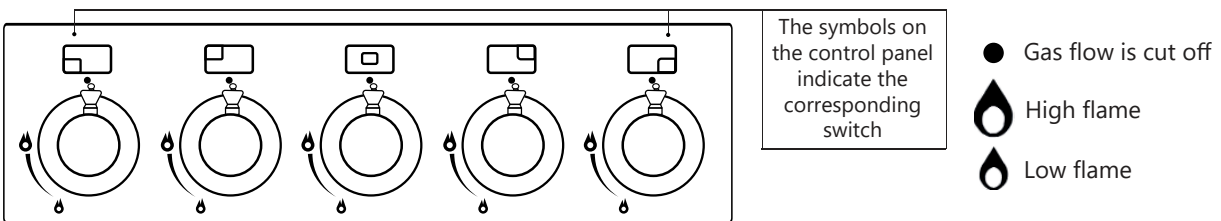
Control panel

Selection of temperature and operation mode

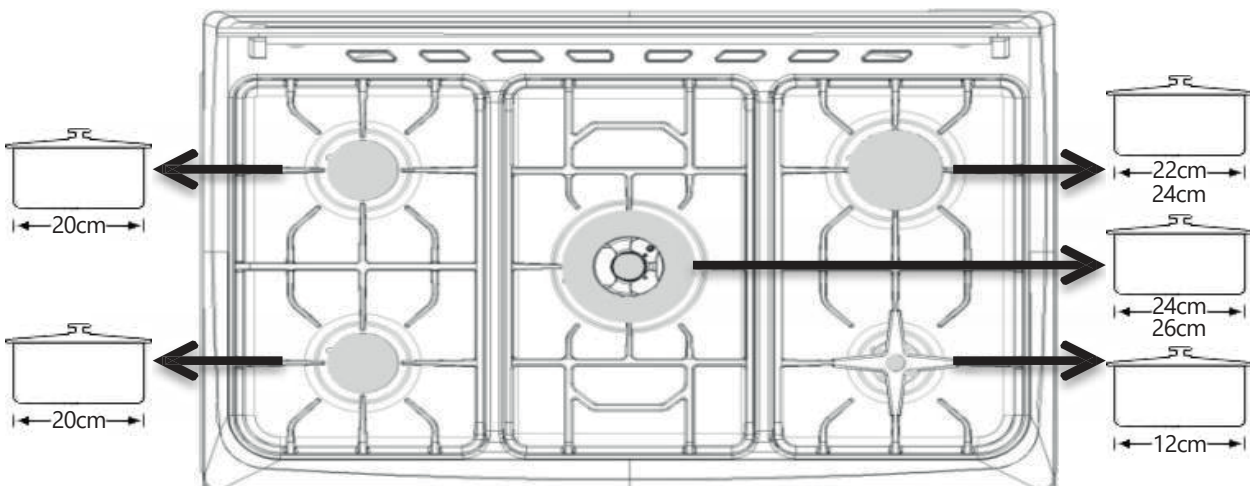


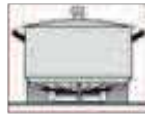
- | | |
|----------------------------|------------------------|
| 1. Convection fan | 4. Timer |
| 2. Chicken roasting switch | 5. Gas burner switches |
| 3. Oven switch | 6. Lighter button |

Use of the gas burners



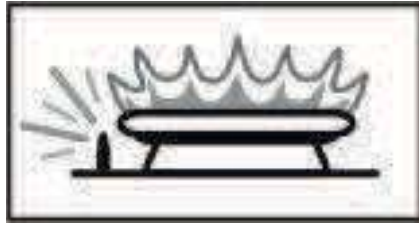
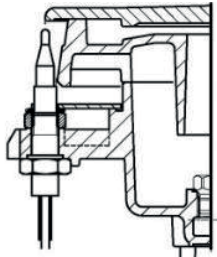
1. Push the gas burner switch and turn anticlockwise to high flame and-or temperature position on the panel to open the gas flow.
2. Ignite the lighter according to the version of your cooker:
 - **Electrical ignition:** While holding down the knob, push the lighter button (6).
 - **Manual ignition:** While holding down the knob, bring a lit match or lighter to the burner until it is ignited.
3. Turn the knob to set the desired flame position.
4. When the cooking completes, bring the switch clockwise to the upper point to switch off the burner.





Size of the container and dimension of the gas flame should comply with each other. Adjust the gas flame in such a way that it will not protrude from the container base. Put the container on the pot carrier by centering.

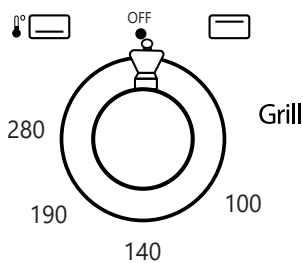
Gas cut-off safety assembly (for versions with thermocouple)



If the hob burners have a thermocouple, the safety mechanism is activated and cuts off the gas immediately against turning off resulting from liquid overflow.

1. Push the gas range switch and turn anticlockwise to high flame position.
2. Ignite the lighter according to the version of your range.
3. After ignition, push and hold the switch for 3-5 seconds for activation of the safety mechanism.
4. If no ignition occurs after pushing and releasing the switch, repeat the same action by pushing and holding the switch for 15 seconds.
5. Set to the desired flame position.
6. When the cooking completes, bring the switch clockwise to the upper point to switch off.

Use of the gas oven



Switch symbols on the control panel indicate switch position.

- 1- Push the Gas Oven switch and turn 1-turn anticlockwise to high flame and/or temperature position on the panel.
- 2- If the oven button controls the burner of the upper heater, push the switch and turn clockwise to the grill inscription.
- 3- Ignite the lighter according to the version of your oven.

a. **Electronic spark ignition (depending on model)**

Open the oven door fully, press the gas oven knob and turn it anticlockwise to the maximum temperature. The electric spark ignition will be activated automatically. When the oven is lit, keep the knob pressed down for a few seconds to allow the thermocouple to heat up.

If the burner does not ignite after 15 seconds, stop attempting to light it, open the oven door completely and do not try to light it again for at least 1 minute.

b. Manual ignition (depending on model)

Open the oven door fully and turn the oven knob. Bring a lit match or lighter to the manual ignition hole (see picture below) and press the oven knob. When the oven is lit, keep the knob pressed down for a few seconds to allow the thermocouple to heat up and make sure it has remained lit.

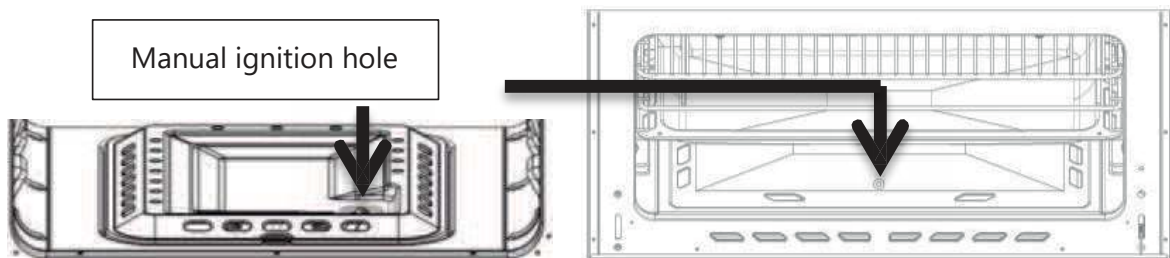


Figure 12

- 4- In case of versions with thermocouple, after ignition, push and hold the switch for 3-5 seconds for activation of the safety mechanism.
- 5- If no ignition occurs after pushing and releasing the switch, repeat the same action by pushing and holding the switch for 15 seconds.
- 6- Set to the desired flame position or temperature.
- 7- When the cooking is completed, bring the oven switch clockwise to the upper point to switch off the oven heater.



If the burner goes out accidentally while in use, turn the knob to the OFF position and wait for at least one minute before relighting it.

Use of grill sheet (if grill sheet is available for your product)

- When using the upper burner in case of the gas ovens, the oven door must be kept open as shown in the Figure 13. This grill sheet will protect the knobs and control panel.
- Grill sheet is mounted on the rollers located under the control panel; the cover is pushed forward to contact with the grill sheet.

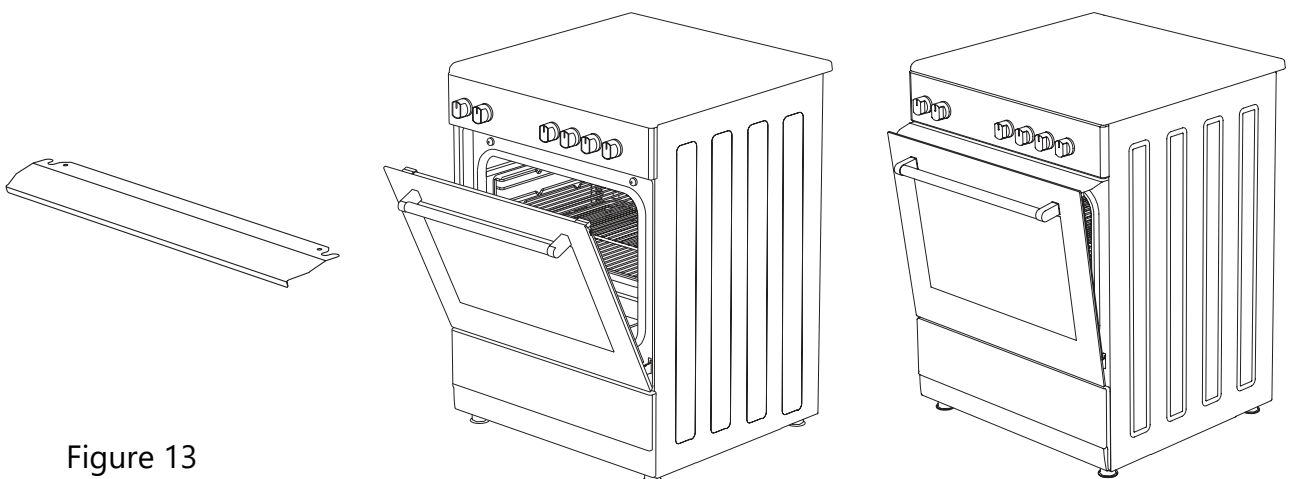


Figure 13

Use of the chicken roasting (optional)

If your product has chicken roasting accessories, take the spit among the accessories and loosen the screw of the V-sheet (dovetail) on the shish. And insert the spit into the chicken and then replace V-sheet Zrmlly and tighten the screw.

The black plastic part at the end of the spit will help you carry the product easily. During the cooking process, this part should be removed.

Attach one chicken in maximum weight of 1.5 kg on the spit.

Grill (top) burner is used to fry chicken.

Place a dripping pan on the bottom to collect the juices.

The chicken should be centered on the spit, otherwise it might bend and cause the mechanism to malfunction. If you roast two chickens at the same time, place them with the thighs crossed as shown in Figure 14.

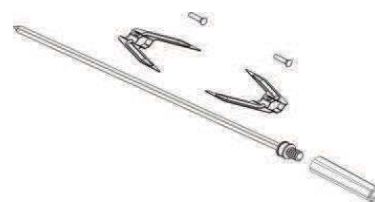


Figure 14

Operation modes

Order of the operating modes shown here may vary depending on the arrangement with your product.

Upper Heating

Only the upper heating is on. For example, it is suitable for cakes with bright surface and food you desire to be brown on the surface.

Lower Heating

Only the lower heating is on. For example, it is proper for pizza and the food you desire to be brown underside.

Chicken roasting (depending on model)

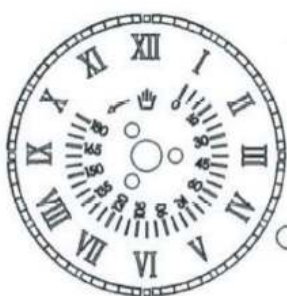
It is suitable for cooking by use of grill and chicken roasting motor.

- Ensure that the food arranged on the spit in form of grill such as meat, chicken, etc. for even grill.
- Bring the temperature to the maximum value.

Fan

It ensures a more homogeneous heating for the food.

Use of the oven timer




Mechanical timer

Setting the time: Press and hold the knob and turn it anti-clockwise to set the current time.

Setting the cooking timer: Turn the timer knob to set the desired duration for cooking, up to 180 minutes. When this time is reached, the cooker will emit an alarm (please note it will not turn off automatically). To silence the alarm, turn the knob until it reaches the "🔔" symbol.


MAINTENANCE AND CLEANING

General information

 If the product is cleaned regularly, the service life of the product extends and the frequently encountered problems reduce.

Risk of electric shock!


Power connection of the product should be switched off prior to the cleaning to avoid of any risk of electric shock .


 **Caution: Glass lid may crack when heated. Switch off all burners and wait until they have cooled down before the glass cover is closed.**



 **Hot surfaces may cause burns!**
Allow the product to cool down prior to cleaning it.


- Product should be cleaned well after each use. Thus the food remnants are easily cleaned off and when the product is used subsequently, incineration of such waste is prevented.
- It is not required to use any special cleaning agent to clean the product. Clean the product by use of washing liquid, lukewarm water and a soft cloth or sponge and dry by using a dry cloth.
- Make sure that any liquid left after the cleaning operation is completely wiped off and any food splash around during the cooking process is immediately cleaned.
- For cleaning stainless or inox surfaces and handle, do not use acid- or chlorine-containing cleaning articles. Take care to wipe in one direction by use of a soft cloth damped with soap and liquid (non-scratching) detergent.

 Some detergents or cleaning agents may give damage to the surface. Do not use aggressive detergents, cleaning powders / creams or sharp objects.

 Do not use steam cleaning products to clean the cooker.

Cleaning of the control panel

Clean the control panel and control switches with a damp cloth and wipe it dry with a dry cloth.

 Control panel may get damaged! Do not remove the control switch to clean the control panel.

Cleaning the oven

No oven cleaner or other special cleaning agents are required to clean the oven. It is recommended to wipe the oven by use of a damp cloth when it is still lukewarm.

Cleaning and removal of the oven door

Do not use hard and aggressive cleaning agents for cleaning the oven door; these substances may scratch the surface and give damage to the window.

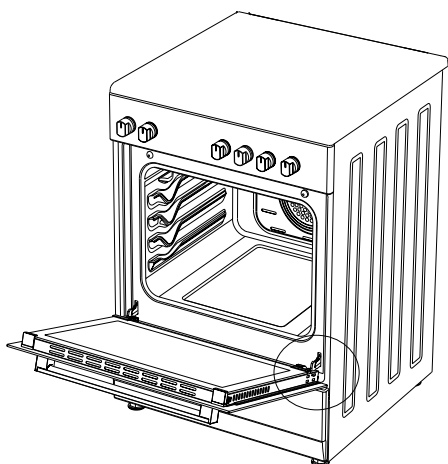


Figure 15

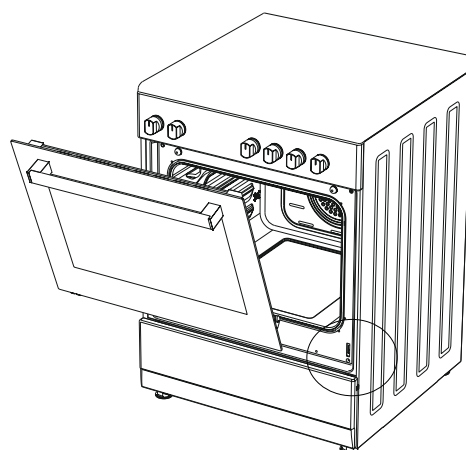


Figure 16

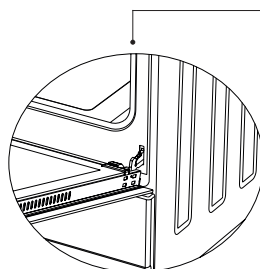


Figure 15.1

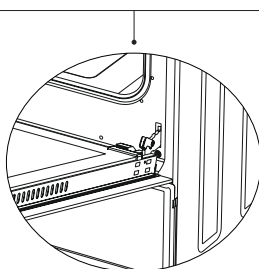


Figure 15.2

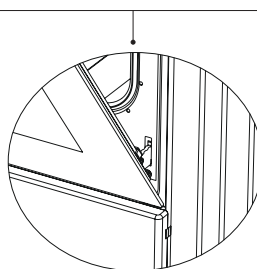


Figure 16.1

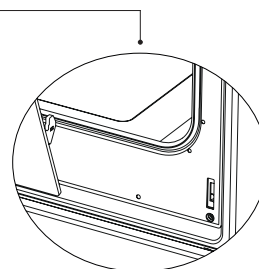


Figure 16.2

1. Completely open the oven door by pulling it to yourself. Afterwards, perform the unlocking process by pulling the hinge lock upwards with the help of a screw driver as shown in figure 15.1.
2. Bring the hinge lock to the widest angle as shown in figure 15.2. Bring both hinges connecting the oven door to the oven to the same position.
3. Afterwards, close the oven door as to lean on the hinge lock as shown in figure 16.1.
4. To remove the oven door, pull it upwards by holding it with both hands when close to the closed position as shown in figure 16.2.
5. In order to re-place the oven door, perform the abovementioned steps in reverse.

Replacement of the oven lamp (depending on model)



Hot surfaces may cause burns!

1. Open the oven door.

In order to eliminate electric shock, disconnect the power and allow it to cool down prior to removal of the oven lamp.



Oven lamp is a special electric lamp resistant to 300°C. For specifications of the lamp, see Technical specifications, page 3.



Oven lamps may be supplied from the Authorized Service Centers. Position of the lamp may be different from the one indicated in the figure.

If your oven has a round lamp:

1. Disconnect the mains power.
2. Turn the glass door anticlockwise and remove.
3. Turn the oven lamp anticlockwise and replace with the new one.
4. Put the glass door in place again.



TROUBLESHOOTING

Product does not operate.

- The plug of the product (earthed) is possibly not plugged into the socket. Make sure it is plugged into the socket.
- The fuse blows or fails. Inspect the fuses in the fuse board. If it is disengaged, engage it again.

Steam goes out when the oven operates

- Steam going out of the oven during operation is normal. It is not a failure.

Clanging is heard when the product is getting hot or cold.

The metal parts may make a sound due to expansion at time of heating. It is not a cause of failure.

Oven is not getting warm.

- No power supply. Make sure whether power is available at home and inspect the fuses in the fuse board. If required, engage the fuses again.
- The function and/or temperature switch is not set. Set the function and/or temperature switch.

Oven light does not turn on (*in models with oven lamp)

- No power. Make sure whether power is available at home and inspect the fuses in the fuse board. If required, engage the fuses again.
- Oven light is damaged. Replace the oven light.

Problems with the gas oven

- Burner burns late when ignition is performed. Control the gas pressure whether your product operates at the set pressure (see the nameplate in the rear).

The burner turns off when it burns for a while. Control the gas pressure whether your product operates at the set pressure (see the nameplate in the rear).

If the problem is not eliminated although you have applied the instructions given in this section, consult to the dealer or authorized service center. Do not try to repair any failed product yourself.

BURNER SPECIFICATIONS

Table 1

BURNER TYPE (RANGE)	BURNER TYPE	G20 13mbar	G20 20mbar	G20 25mbar	G25.3 25mbar	G30 30mbar	G30 37mbar	G30 50mbar	G31 37mbar	G30 30mbar (Brass Combustible Burner)
Injector	AUXILIARY	∅ 0,92	∅ 0,70	∅ 0,70	∅ 0,75	∅ 0,50	∅ 0,50	∅ 0,45	∅ 0,50	∅ 0,50
AUXILIARY GAS BURNER		1,15 kW	0,90 kW	0,95 kW	0,90 kW	0,90 kW	1,10 kW	0,90 kW	0,90 kW	1,00 kW
AUXILIARY GAS RATE		0,110 m ³ /h	0,086 m ³ /h	0,090 m ³ /h	0,097 m ³ /h	65 g/h	79 g/h	65 g/h	64 g/h	0,95 g/h
Injector	SEMI RAPID	∅ 1,10	∅ 0,92	∅ 0,92	∅ 1,00	∅ 0,65	∅ 0,65	∅ 0,60	∅ 0,65	∅ 0,65
SEMI RAPID GAS RATE		1,75 kW	1,55 kW	1,65 kW	1,60 kW	1,65 kW	1,70 kW	1,65 kW	1,65 kW	1,70 kW
SEMI RAPID GAS BURNER		0,167 m ³ /h	0,148 m ³ /h	0,157 m ³ /h	0,173 m ³ /h	120 g/h	124 g/h	120 g/h	118 g/h	157 g/h
Injector	RAPID	∅ 1,40	∅ 1,20	∅ 1,20	∅ 1,20	∅ 0,80	∅ 0,80	∅ 0,70	∅ 0,80	∅ 0,80
RAPID GAS BURNER		2,80 kW	2,60 kW	2,80 kW	2,40 kW	2,50 kW	2,60 kW	2,50 kW	2,50 kW	2,65 kW
RAPID GAS RATE		0,268 m ³ /h	0,248 m ³ /h	0,267 m ³ /h	0,260 m ³ /h	182 g/h	189 g/h	182 g/h	179 g/h	252 g/h
Injector	AUXILIARY (SABAF)	∅ 0,92	∅ 0,72 (X)	∅ 0,70	∅ 0,72 (F1)	∅ 0,50	∅ 0,47	∅ 0,43	∅ 0,50	-
AUXILIARY GAS BURNER		1,15 kW	0,90 kW	0,95 kW	0,95 kW	0,90 kW	0,90 kW	0,90 kW	0,90 kW	-
AUXILIARY GAS RATE		0,110 m ³ /h	0,086 m ³ /h	0,090 m ³ /h	0,105 m ³ /h	65 g/h	65 g/h	65 g/h	64 g/h	-
Injector	SEMI RAPID (SABAF)	∅ 1,10	∅ 0,97 (Z)	∅ 0,92	∅ 0,94 (Y)	∅ 0,65	∅ 0,62	∅ 0,58	∅ 0,65	-
SEMI RAPID GAS RATE		1,75 kW	1,70 kW	1,70 kW	1,70 kW	1,65 kW	1,65 kW	1,65 kW	1,65 kW	-
SEMI RAPID GAS BURNER		0,167 m ³ /h	0,162 m ³ /h	0,162 m ³ /h	0,188 m ³ /h	120 g/h	120 g/h	120 g/h	118 g/h	-
Injector	RAPID (SABAF)	∅ 1,40	∅ 1,15 (Y)	∅ 1,10	∅ 1,21 (F2)	∅ 0,85	∅ 0,80	∅ 0,75	∅ 0,85	-
RAPID GAS BURNER		2,80 kW	2,90 kW	2,90 kW	2,80 kW	2,80 kW	2,50 kW	2,80 kW	2,80 kW	-
RAPID GAS RATE		0,268 m ³ /h	0,276 m ³ /h	0,276 m ³ /h	0,310 m ³ /h	204 g/h	182 g/h	204 g/h	200 g/h	-
Injector	MINI WOK (SABAF)	∅ 1,30	∅ 1,15	∅ 1,10	∅ 1,15	∅ 0,80	∅ 0,80	∅ 0,73	∅ 0,80	-
WOK BURNER		2,30 kW	2,30 kW	2,50 kW	2,20 kW	2,50 kW	2,60 kW	2,50 kW	2,50 kW	-
WOK GAS RATE		0,219 m ³ /h	0,219 m ³ /h	0,238 m ³ /h	0,244 m ³ /h	182 g/h	189 g/h	182 g/h	179 g/h	-
Injector	DUAL WOK (SABAF)	∅ 1,90	∅ 1,55	∅ 1,55	∅ 1,50	∅ 1,03	∅ 1,00	∅ 0,83	∅ 1,03	∅ 0,95
WOK BURNER- 4,2 kW		4,25 kW	4,20 kW	4,20 kW	4,20 kW	4,20 kW	4,20 kW	4,20 kW	4,20 kW	3,70 kW
WOK GAS RATE		0,405 m ³ /h	0,400 m ³ /h	0,400 m ³ /h	0,455 m ³ /h	305 g/h	305 g/h	305 g/h	300 g/h	352 g/h
Injector	TRIBLE WOK (DEFENDI)	-	∅ 1,45	-	-	∅ 0,98	∅ 0,98	-	∅ 0,98	∅ 0,95
WOK BURNER		-	3,70 kW	-	-	3,80 kW	4,10 kW	-	3,80 kW	3,70 kW
WOK GAS RATE		-	0,352 m ³ /h	-	-	-	276 g/h	298 g/h	-	271 g/h

Table 2

BURNER TYPE (OVEN)	BURNER TYPE	G20 13mbar	G20 20mbar	G20 25mbar	G25.3 25mbar	G30 30mbar	G30 37mbar	G30 50mbar	G31 37mbar
Injector	LOWER	∅ 1,40	∅ 1,30	∅ 1,30	∅ 1,35	∅ 0,92	∅ 0,92	∅ 0,85	∅ 0,92
BOTTOM BURNER		2,75 kW	3,00 kW	3,50 kW	3,00 kW	3,50 kW	3,80 kW	3,80 kW	3,50 kW
BOTTOM BURNER GAS RATE		0,262 m ³ /h	0,286 m ³ /h	0,333 m ³ /h	0,325 m ³ /h	254 g/h	276 g/h	276 g/h	250 g/h
Injector	UPPER	∅ 1,30	∅ 1,20	∅ 1,20	∅ 1,20	∅ 0,85	∅ 0,85	∅ 0,85	∅ 0,85
TOP BURNER		2,50 kW	2,60 kW	3,00 kW	2,50 kW	3,00 kW	3,00 kW	3,80 kW	3,00 kW
TOP BURNER GAS RATE		0,238 m ³ /h	0,248 m ³ /h	0,286 m ³ /h	0,271 m ³ /h	218 g/h	218 g/h	276 g/h	214 g/h
Injector	LOWER	-	-	-	-	∅ 0,75	-	∅ 0,70	∅ 0,75
BOTTOM BURNER		-	-	-	-	2,40 kW	-	2,40 kW	2,40 kW
BOTTOM BURNER GAS RATE		-	-	-	-	175 g/h	-	175 g/h	171 g/h
Injector	UPPER	-	-	-	-	∅ 0,70	-	∅ 0,65	∅ 0,70
TOP BURNER		-	-	-	-	2,00 kW	-	2,00 kW	2,00 kW
TOP BURNER GAS RATE		-	-	-	-	145 g/h	-	145 g/h	143 g/h

WARRANTY CONDITIONS

This appliance is guaranteed for three years from the date of sale against all manufacturing defects, including labour and spare parts. In order to justify the date of purchase, it will be compulsory to present the invoice or purchase receipt. The conditions of this warranty apply only to Spain and Portugal. If you have purchased this product in another country, please consult your distributor for the applicable conditions.

WARRANTY EXCLUSIONS

1. Remote controls, drain intake rubbers, dockings and door seals, weather stripping.
2. Damage to enamels, paints, nickel plating, chrome plating, oxidation or other types of aesthetic parts or components that do not affect the internal functioning of the appliance.
3. Damage to wear parts due to use, corrosion or oxidation, whether caused by normal use of the appliance or accelerated deterioration due to unfavorable environmental or climatic circumstances. Not suitable for outdoor use.
4. Damage to fragile pieces of glass, glass ceramic, plastics, handles, baskets, doors or light bulbs when their failure or breakage is not attributable to a manufacturing defect.
5. Faults produced by fortuitous causes or accidents of force majeure, or as a consequence of abnormal, negligent or inappropriate use of the device.
6. Civil liabilities of any nature.
7. Consequential damage to the appliance as long as it has not been caused by an internal malfunction.
8. Maintenance or upkeep of the appliance: periodic reviews, adjustments and greases.
9. Faults that accessories and complements, adapters, external cables, bags, spare parts of all kinds, lamps, as well as any part considered consumable by the manufacturer, may suffer.
10. Faults caused by incorrect or illegal installation, inadequate ventilation, lack of grounding in the home, power disturbances, inappropriate modifications or use of non-original spare parts.
11. Appliances used in industrial applications or for commercial purposes.
12. Appliances with illegible or altered serial number.
13. Defects or breakdowns produced as a result of fixes, repairs, modifications, or disassembly of the installation of the device by the user or by a technician not authorized by the manufacturer, or as a result of manifest non-compliance with the manufacturer's instructions for use and maintenance.
14. During the warranty period it is essential to keep all manuals together with the equipment. If the equipment is sold, donated or given away, the manual and all related documents must be given to the new user. If any of these are lost, their replacement cannot be claimed.
15. Faults that have their origin or are a direct or indirect consequence of: contact with liquids, chemicals and other substances, as well as conditions derived from the climate or the environment: earthquakes, fires, floods, excessive heat or any other external force, such as insects, rodents and other animals that may have access to the interior of the machine or its connection points.
16. Damages derived from terrorism, riot or popular tumult, legal or illegal demonstrations and strikes; facts of actions of the Armed Forces or the State Security Forces in times of peace; armed conflicts and acts of war (declared or not); nuclear reaction or radiation or radioactive contamination; vice or defect of the goods; facts classified by the Government of the Nation as "national catastrophe or calamity".

All information and instructions in this manual refer to the current state of development. The images used are symbolic and for illustrative purposes only and may not represent the actual appearance of the product. Due to possible typesetting or printing errors, as well as the need for continuous technical modifications, Johnson cannot accept any liability for the accuracy of the contents of this manual. Please refer to the QR on the cover pages or the Technical Documentation section of our website for the most current version of this document.



www.ponijohnsonentuvda.es

CONTENU

FR

- 4 **PRODUIT**
 - 4 Aspect général
 - 5 Spécifications techniques
 - 6 Accessoires
-

- 7 **INSTRUCTIONS DE SÉCURITÉ IMPORTANTES**
 - 7 Sécurité générale
 - 9 Sécurité des enfants
 - 9 Sécurité électrique
 - 9 Utilisation prévue
-

- 10 **INSTALLATION**
 - 10 Avant l'installation
 - 11 Installation et raccordements
 - 12 Raccordement au gaz
 - 13 Régulateur
 - 13 Conversion du GPL au NG
 - 14 Installation du anti-éclaboussures
 - 15 Mise en place
 - 15 Élimination du produit et emballage
 - 15 Transport futur
 - 16 Mise au rebut de l'ancien produit
-

- 16 **PRÉPARATION INITIALE**
 - 16 Exigences en matière d'économie d'énergie
 - 16 Première utilisation
 - 17 **UTILISATION DE LA CUISINIÈRE**
 - 17 Informations générales
 - 18 Panneau de commande
 - 18 Utilisation des tables de cuisson à gaz
 - 19 Système de sécurité de fermeture du gaz
 - 19 Utilisation du four à gaz
 - 20 Utilisation du déflecteur de grill
 - 21 Utilisation de la rôtissoire (optionnel)
 - 21 Modes de fonctionnement
 - 21 Utilisation de la minuterie du four
-

- 22 **ENTRETIEN ET NETTOYAGE**
 - 22 Informations générales
 - 23 Nettoyage du panneau de commande
 - 23 Nettoyage du four
 - 23 Nettoyage et démontage de la porte du four
 - 23 Remplacement de la lampe du four
-

- 24 **DÉPANNAGE**
- 26 **GARANTIE**

LIRE LE MANUEL AVANT D'UTILISER L'APPAREIL

Cher utilisateur,

Notre objectif est de vous permettre d'utiliser votre produit de la manière la plus efficace possible, car il est fabriqué dans des installations soumises aux procédures de contrôle de qualité les plus strictes. C'est pourquoi nous vous recommandons de lire attentivement le manuel avant d'utiliser l'appareil et de le conserver pour toute référence ultérieure. Si vous vendez, donnez ou offrez le produit à quelqu'un d'autre, veillez à lui remettre également le manuel.

Ce mode d'emploi vous aidera à utiliser le produit rapidement et en toute sécurité: veillez à toujours suivre les consignes de sécurité et à lire toute la documentation fournie avec le produit.

Veillez noter que ce manuel d'instructions peut également s'appliquer à d'autres versions du produit, auquel cas cela sera indiqué.

REMARQUE: Les images et les diagrammes de ce manuel sont illustratifs et peuvent ne pas correspondre au produit réel. L'apparence du produit réel doit toujours être considérée comme standard.

Symboles et descriptions

Les symboles suivants sont utilisés dans ce manuel :



1



2



3



4

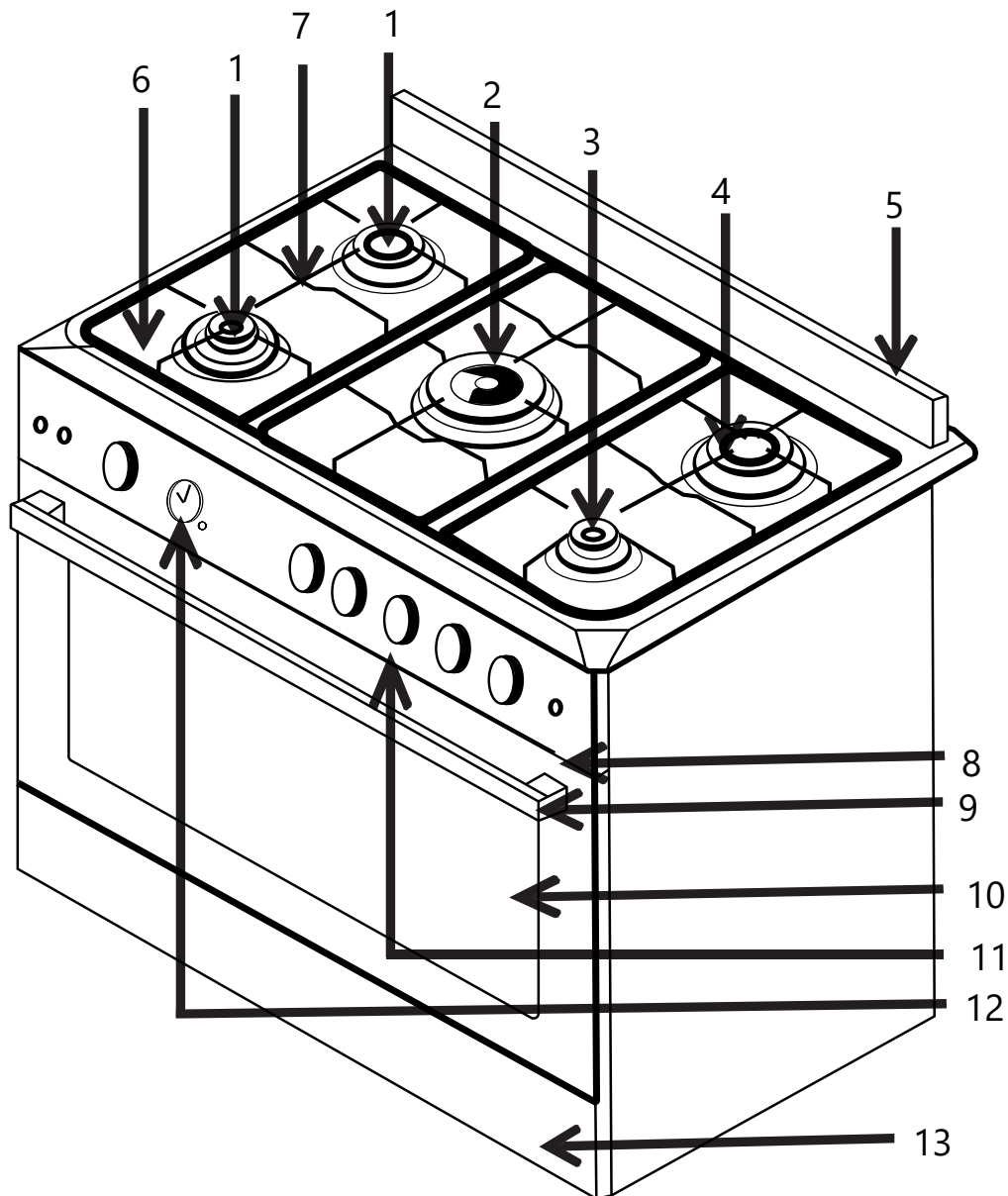


5

1. Informations importantes et conseils utiles
2. Avertissements concernant les risques pour la vie et les biens
3. Avertissements concernant les risques d'électrocution
4. Avertissements concernant les risques d'incendie
5. Avertissements concernant les surfaces chaudes

PRODUIT

ASPECT GÉNÉRAL



- | | |
|----------------------------------|----------------------|
| 1. Feu semi-rapide | 8. Panneau avant |
| 2. Feu de wok | 9. Poignée |
| 3. Feu auxiliaire | 10. Fenêtre frontale |
| 4. Feu rapide | 11. Boutons |
| 5. Protection anti-éclaboussures | 12. Minuterie |
| 6. Plaque de cuisson | 13. tiroir inférieur |
| 7. Grilles | |

REMARQUE: L'image du produit est fournie à titre d'illustration uniquement et peut différer du produit réel. L'apparence du produit réel doit toujours être considérée comme standard.

SPÉCIFICATIONS TECHNIQUES

Modèles	COCI90BRN1, COCI90BRC1, COCI90GRN1
Voltage/Fréquence	220-240 V 50-60 Hz
Consommation totale de puissance	Min. 0,006 kw/h – Max. 5,6 kw/h
Fusible	Min. 16 A – Max. 25 A
Type/section de câble	3 X 0,75 PVC – 3 X 1 PVC – 3 X 1,5 PVC – 3 X 2,5 PVC H05VV-F...
Longueur du câble	Max. 1,5 mt
Dimensions (H/L/P)	878 x 900 x 645
Four	Optionnel
Lampe intérieure	25 W
Consommation de puissance du gril	2000 W
Volume	122 L

Norme: Pour les fours électriques à usage domestique, les informations relatives à la consommation figurant sur l'étiquette sont fournies conformément à la norme EN 50304. Les valeurs sont déterminées en fonction de la charge standard et des fonctions de chauffage par le bas ou de convection (le cas échéant).



Les spécifications techniques sont susceptibles d'être modifiées pour améliorer le produit sans avis préalable.



Les illustrations de ce manuel sont schématiques et peuvent ne pas correspondre exactement à l'apparence de votre produit.



Les valeurs indiquées sur les étiquettes ou tout autre document imprimé accompagnant le produit sont obtenues en laboratoire selon les normes en vigueur. Ces valeurs peuvent dépendre de l'utilisation et des conditions environnementales dans lesquelles le produit est utilisé.

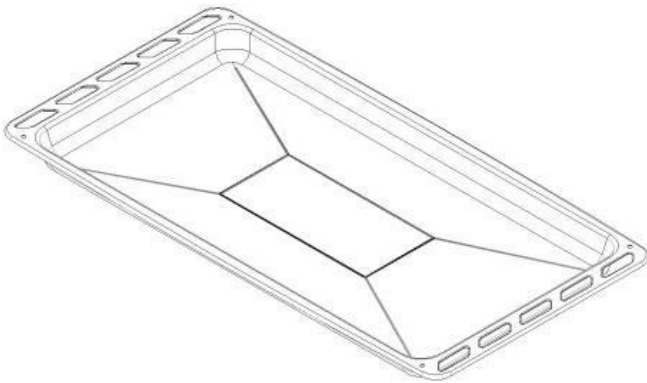
ACCESSOIRES



Les accessoires fournis peuvent varier en fonction de la version du produit. Tous les accessoires décrits dans le manuel d'instructions peuvent ne pas être disponibles avec votre produit.

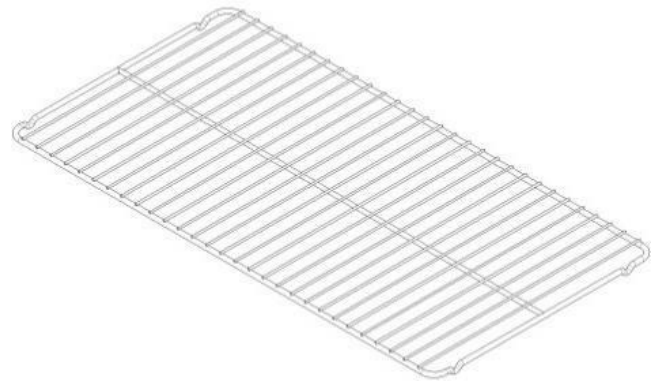
Plaque de cuisson: Peut être utilisée pour la cuisson des pâtisseries, des aliments surgelés et des grands rôtis.

Plaque de cuisson 90 x 60

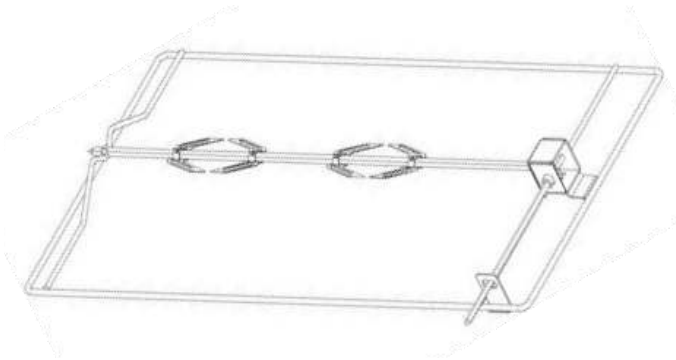


Gril: Permet de griller ou de régler la position des plats grillés au niveau souhaité.

Gril 90 x 60



Accessoire de rôtisserie 90 x 60



Support pour Wok*

INSTRUCTIONS DE SÉCURITÉ IMPORTANTES

Cette section contient des informations sur les précautions à prendre pour éviter tout risque de blessure ou de dommage matériel. Le non-respect de l'une ou l'autre de ces instructions entraîne l'annulation de la garantie.

Sécurité générale

Ce produit n'est pas destiné à être utilisé par des personnes (y compris des enfants) dont les capacités physiques, sensorielles ou mentales sont réduites, ou qui manquent d'informations ou d'expérience, à moins qu'elles n'aient été surveillées et instruites sur l'utilisation du produit par une personne responsable de leur sécurité. Les enfants doivent être surveillés à tout moment et ne doivent pas jouer avec l'appareil.

Branchez le produit sur une prise électrique mise à la terre et protégée par un fusible, conformément aux valeurs indiquées dans les spécifications techniques. En cas d'utilisation avec ou sans transformateur, veillez à faire installer la mise à la terre par un électricien qualifié. Si le produit est utilisé avant que la mise à la terre n'ait été vérifiée conformément aux réglementations locales, le fabricant ne sera pas tenu responsable de tout dommage ou perte.

Si le cordon d'alimentation est endommagé, n'utilisez pas le produit et contactez le service après-vente.

N'effectuez aucune réparation ou modification sur le produit. Toutefois, certains défauts mineurs peuvent être résolus par l'utilisateur: voir la section Dépannage.

Ne nettoyez jamais le produit en le pulvérisant ou en le versant dans l'eau. Il y a un risque d'électrocution.

N'utilisez pas le produit si vous êtes sous l'influence de l'alcool ou d'autres substances.

Le produit doit être déconnecté de l'alimentation électrique pendant l'installation, l'entretien, le nettoyage et la réparation.

Veillez à ce que toute opération d'installation ou de réparation soit toujours effectuée par un technicien agréé. Le fabricant ne sera pas tenu responsable et la garantie du produit sera invalidée en cas de pertes résultant d'opérations effectuées par du personnel non autorisé.

AVERTISSEMENT: En cas de cuisson courte, le processus de cuisson doit être surveillé en permanence.

Risque d'incendie: ne pas utiliser les surfaces de cuisson pour le stockage.

Soyez prudent lorsque vous utilisez de l'alcool pour cuisiner: l'alcool s'évapore à des températures élevées et peut provoquer un incendie lorsqu'il brûle sur des surfaces chaudes.

Ne pas chauffer les boîtes de conserve et les bocaux en verre fermés. La pression générée à l'intérieur les ferait éclater.

Les parois du produit deviennent chaudes pendant le fonctionnement, ne placez pas de substances inflammables à proximité.

Ne placez pas de plateaux, d'assiettes ou de feuilles d'aluminium directement sur la base du four.

Les canaux de ventilation doivent toujours être libres de toute obstruction.

Le produit peut être chaud pendant son utilisation. Ne touchez pas les parties chaudes, l'intérieur du four, les brûleurs, etc.

Portez toujours des gants de cuisine résistants à la chaleur lorsque vous enfournez ou retirez des aliments du four chaud.

N'utilisez pas l'appareil si la vitre de la porte du four est manquante ou cassée.

Lorsque le four fonctionne, la surface arrière peut également devenir très chaude. Les connexions électriques ne doivent pas entrer en contact avec la surface arrière, sous peine d'être endommagées.

Veillez à ce que les câbles de connexion ne soient pas coincés par la porte du four et à ce qu'ils ne passent pas à proximité d'éléments chauds. Si le câble fond, un court-circuit peut se produire et provoquer un incendie.

Assurez-vous que le produit est débranché après chaque utilisation.

Le produit et ses parties accessibles deviennent chauds pendant le fonctionnement.

Ne touchez pas le produit pendant son fonctionnement.

N'utilisez pas de matériaux tranchants ou coupants pour nettoyer l'intérieur et la vitre de l'appareil, car ils risquent de l'endommager.

L'huile chaude peut provoquer un incendie; soyez extrêmement prudent lorsque vous l'utilisez et surveillez toujours l'appareil lorsqu'il est en marche.

N'essayez pas d'éteindre un incendie avec de l'eau; débranchez immédiatement l'appareil et étouffez les flammes à l'aide d'une couverture ou d'un chiffon mouillé.

Ne pas introduire de substances inflammables ou combustibles dans l'appareil.

Ne pas utiliser de nettoyeurs à vapeur.

Ne pas utiliser de produits de nettoyage agressifs ou de grattoirs métalliques pour nettoyer la porte du four, car cela pourrait endommager la surface et provoquer le bris de la vitre.

L'appareil ne doit pas être installé derrière une porte décorative afin d'éviter toute surchauffe.

L'appareil n'est pas conçu pour être utilisé avec une minuterie externe ou une télécommande.

AVERTISSEMENT: Avant de remplacer la lampe du four, débranchez l'appareil et laissez-le refroidir afin d'éviter tout risque d'électrocution.

La hauteur du four 1 est la hauteur la plus basse.

N'utilisez pas de nylon, de matériaux inflammables ou thermoréactifs dans l'appareil.

Des récipients de cuisson de taille appropriée doivent être utilisés sur les brûleurs.

Sécurité des enfants

Pendant et après l'utilisation, les parties exposées du produit peuvent être chaudes, tenez les enfants à l'écart.

AVERTISSEMENT: Les parties accessibles du four peuvent être chaudes pendant l'utilisation du gril. Tenez les jeunes enfants à l'écart de l'appareil.

Les enfants de moins de 8 ans ne doivent pas toucher le produit, sauf sous la surveillance d'un adulte.

Ce produit peut être utilisé par des enfants de plus de 8 ans ou des personnes dont les capacités physiques, sensorielles ou mentales sont réduites s'ils sont informés des risques liés à l'utilisation du produit et de la manière de l'utiliser en toute sécurité.

Les enfants ne doivent pas jouer avec le produit. Le nettoyage et l'entretien de l'appareil ne doivent pas être effectués par des enfants sans surveillance.

Les emballages peuvent être dangereux pour les enfants. Conservez-les dans un endroit inaccessible aux enfants ou recyclez-les conformément aux réglementations locales.

Lorsque la porte du four est ouverte, ne placez pas d'objets lourds dessus et ne laissez pas les enfants s'y asseoir. Cela pourrait faire basculer le four ou endommager les charnières.



Sécurité électrique

Toutes les opérations liées aux composants et équipements électriques doivent être effectuées par des professionnels compétents et agréés.

Ce produit n'est pas adapté à l'utilisation d'une télécommande.

En cas de dommage, éteignez le produit et débranchez-le de l'alimentation électrique. Pour ce faire, débranchez l'interrupteur correspondant dans le tableau électrique de votre domicile.

Assurez-vous que le courant du fusible est conforme à celui du produit.

Utilisation prévue

Ce produit est conçu pour un usage domestique. L'utilisation commerciale n'est pas autorisée.

AVERTISSEMENT: Ce produit ne peut être utilisé que pour la cuisson. Il ne doit pas être utilisé à d'autres fins, comme le chauffage d'une pièce.

Le produit ne doit pas être utilisé pour chauffer des plats sous le gril, ni pour suspendre des serviettes ou des vêtements à la porte pour les chauffer ou les sécher.

Le fabricant n'assume aucune responsabilité pour toute perte pouvant résulter d'une utilisation ou d'un transport inappropriés du produit. Le four peut être utilisé pour décongeler, cuire, frire et rôtir des aliments.

Selon la réglementation en vigueur, le fabricant doit disposer de pièces de rechange pendant 10 ans à compter du lancement du produit.

INSTALLATION



Vérifiez que l'installation électrique et/ou de gaz est correcte. Si ce n'est pas le cas, faites appel à un électricien agréé pour effectuer les modifications nécessaires.



La préparation du site d'installation du produit et du système d'installation relève de la responsabilité de l'utilisateur.



Les exigences spécifiques des réglementations locales en matière d'électricité et de gaz doivent être respectées lors de l'installation du produit.



Vérifiez que le produit n'est pas endommagé. S'il est endommagé, ne l'installez pas. Un produit défectueux peut entraîner des risques pour la sécurité.



Toute intervention sur les composants et les systèmes de gaz doit être effectuée par des professionnels compétents et agréés.



Ce produit n'est pas équipé d'un système d'évacuation des gaz de combustion. Le produit doit être installé et raccordé conformément aux règles d'installation en vigueur. Il convient de prêter une attention particulière aux exigences en matière de ventilation.



L'air nécessaire à la combustion est prélevé dans l'air ambiant et les gaz générés sont également rejetés directement dans la pièce où l'appareil est installé.



Il est essentiel que la pièce soit bien ventilée pour que votre produit fonctionne en toute sécurité. S'il n'y a pas de porte ou de fenêtre pour ventiler la pièce, des mesures de ventilation supplémentaires doivent être installées.



La surface de la cuisine doit être supérieure à 8m².

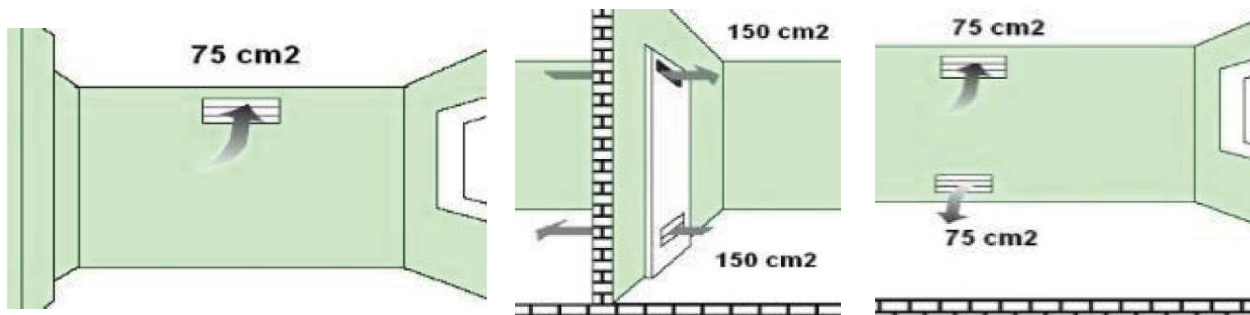
Le volume de la cuisinière doit être supérieur à 20m³.



La sortie de la cheminée doit se trouver à une hauteur de 1,80 mètre du sol et avoir un diamètre de 150 mm, ouvert à l'air libre.



Les grilles de ventilation doivent couvrir un minimum de 75 cm² et être proches du sol de la cuisine, ouvertes à l'air libre.



Installation et raccordements

Risque de dommages matériels: ne pas utiliser la porte ou la poignée pour déplacer ou manipuler l'appareil.

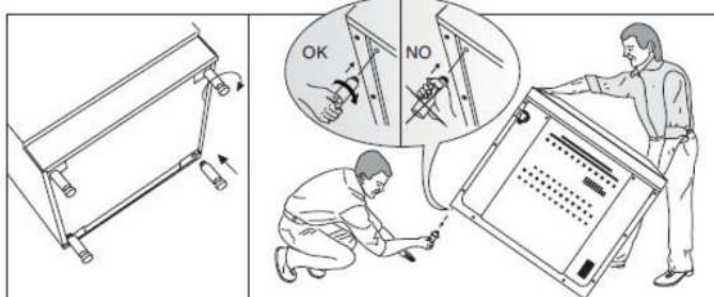
Installation des pieds

Les pieds du produit ne sont pas assemblés, ils doivent être mis en place lors de l'installation. Ils sont inclus dans le sac à l'intérieur du four.

Montez les pieds du produit et ajustez leur hauteur à celle du plan de travail de la cuisine.

Dans les fours à gaz, si les pieds ne sont pas montés, le four risque de ne pas recevoir suffisamment d'oxygène, ce qui peut nuire à la combustion.

Veillez à visser les pieds, il ne suffit pas d'appuyer dessus..



Raccordement électrique



Le produit doit être utilisé avec une mise à la terre. Le fabricant n'est pas responsable des dommages qui pourraient survenir en cas d'utilisation sans mise à la terre.



Risque de choc électrique, de court-circuit ou d'incendie dû à une installation par des non-professionnels: Le produit ne doit être raccordé au réseau que par un professionnel agréé et compétent et la garantie du produit ne sera valable que si l'installation est correcte.

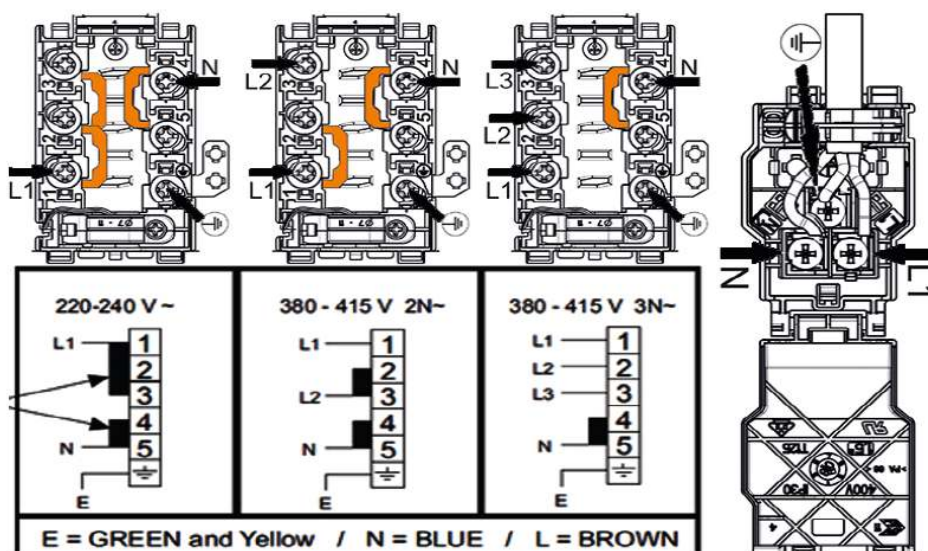


Risque d'électrocution, de court-circuit ou d'incendie en cas d'utilisation d'un câble endommagé: Le câble d'alimentation ne doit pas être écrasé, tordu ou comprimé et ne doit pas être en contact avec les parties chaudes du produit. Si le cordon est endommagé, il doit être remplacé par un électricien qualifié.

- Les spécifications de l'alimentation doivent correspondre à celles de la plaque signalétique de l'appareil. La plaque signalétique du produit se trouve à l'arrière.
- La connexion des câbles du produit doit correspondre aux spécifications techniques et à la consommation électrique.



Risque d'électrocution: avant toute intervention sur les raccordements, débranchez l'appareil de l'alimentation électrique.



Raccordement au gaz



Toute intervention sur les composants et systèmes à gaz doit être effectuée par des professionnels agréés et compétents.

Avant l'installation, vérifiez que les conditions d'alimentation (type de gaz et pression du gaz) sont conformes aux réglages du produit.

Connexion GPL (butane)



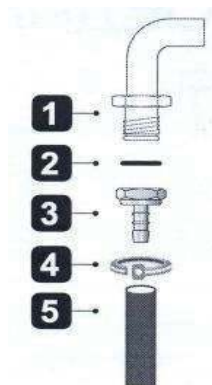
Vérifiez que le tuyau et la vanne de gaz utilisés pour votre four sont bien fixés. Fixez le tuyau de gaz au tuyau situé à l'arrière de la cuisinière et serrez-le à l'aide d'un collier de serrage (Figure 6). Vérifiez qu'il est bien serré.

La longueur du tuyau du four ne doit pas dépasser 1500mm.

La pression de la valve GPL doit être de 30 mbar - 300mmSS et doit être certifiée.

N'utilisez pas de détendeur réglable.

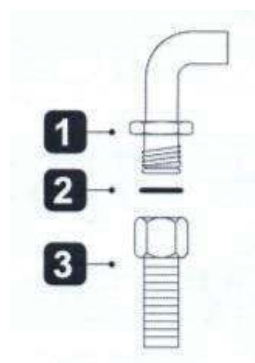
Le tuyau de gaz ne doit pas passer par les parties chaudes situées derrière le four. La température du tuyau de gaz ne doit jamais dépasser 90°C. Avant d'utiliser l'appareil, assurez-vous que le système ne présente pas de fuites de gaz.



- 1- Manchon union G1/2
- 2- Joint en silicone
- 3- Entrée de tuyau G1/2 (entrée de gaz)
- 4- Collier de serrage métallique
- 5- Tuyau de gaz (diamètre intérieur 8mm)

Figure 6

Raccordement NG (gaz naturel)

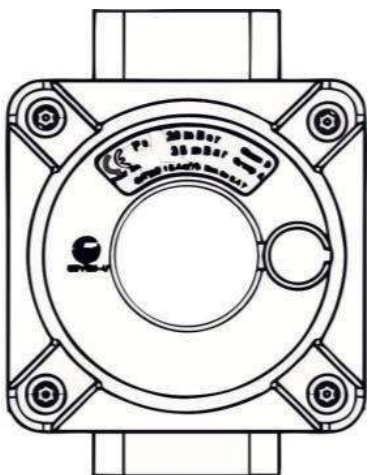


- 1- Manchon union G1/2
- 2- Joint en silicone
- 3- Tuyau de gaz naturel G1/2 NG (selon la norme EN 14800)

Si votre appareil est préparé pour le gaz naturel, l'installation doit être effectuée par un installateur agréé par la compagnie de distribution de gaz naturel. Le raccordement au gaz naturel de votre appareil est de 1/2".

Si vous souhaitez convertir l'appareil du butane au gaz naturel ou inversement, veuillez contacter le centre de service le plus proche pour effectuer le réglage.

Régulateur (réservé aux techniciens agréés)



Ce composant est utilisé dans certains pays ou régions.

Si le régulateur est installé sur le produit, ne le retirez pas et ne modifiez pas ses réglages.

Cet appareil est fixé pour éviter les défaillances dues à une pression de gaz élevée, **de sorte que seuls des techniciens agréés peuvent apporter des modifications à l'appareil.**

En cas de conversion de l'appareil du butane au gaz naturel, il n'est pas nécessaire de retirer ce composant.

Conversion du GPL au NG/NG au GPL;

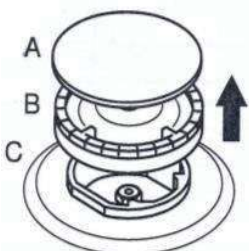


Figure 7

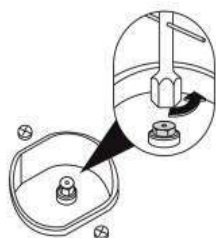


Figure 7.1

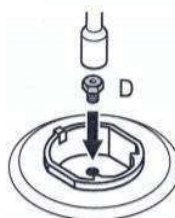


Figure 7.2

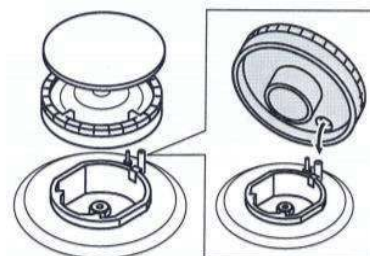


Figure 7.3

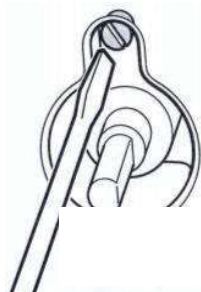


Figure 7.4

Retirez le couvercle du brûleur et le brûleur comme indiqué à la Figure 7.

Retirez l'injecteur à l'aide d'une clé à douille, comme illustré à la Figure 7.1.

Installez l'injecteur (D) à convertir comme indiqué dans la Figure 7.2 (voir le Tableau 1 à la fin de ce manuel).

Remontez le brûleur comme indiqué à la Figure 7.3.

Lorsque la conversion est terminée, allumez les feux un par un et réglez la longueur de la flamme en retirant le bouton du panneau de commande et en serrant ou en desserrant la vis du robinet de gaz (7.4).

Si vous souhaitez changer le type de gaz dans les brûleurs du four, vous devez d'abord retirer la porte du four (voir Nettoyage et entretien).

Retirez les vis indiquées à la Fig. 8.

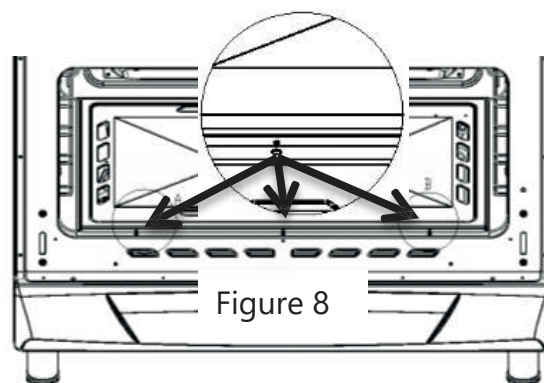


Figure 8

Lorsque le four est complètement vide, soulevez la surface métallique, d'abord vers le haut puis en la tirant vers vous pour la retirer de la cavité (figure 9).

Retirez les vis du brûleur et tirez le brûleur d'environ 15 mm pour le retirer (figure 10).

Si le four est équipé d'un allumage automatique et d'un thermocouple sur le brûleur, retirez les anneaux de fixation et tirez-les hors du brûleur.

Après avoir retiré le brûleur, retirez l'injecteur à l'aide d'une clé à douille et installez l'injecteur souhaité (voir le tableau des injecteurs).

Desserrez la vis de réglage de l'air sur le brûleur et faites correspondre l'arbre à la lettre correspondant au type de gaz que vous souhaitez utiliser. Resserrez ensuite la vis.

Pour passer au gaz butane, la vis doit être réglée sur "LPG".

Pour utiliser du gaz naturel, la vis doit être réglée sur "N".

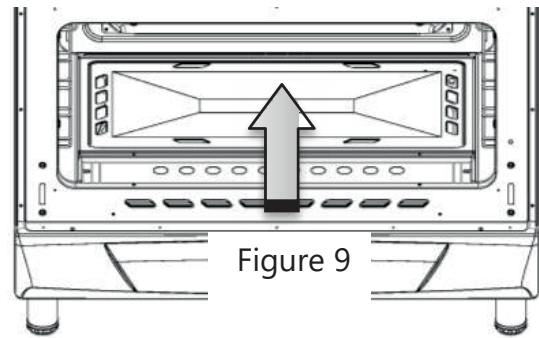


Figure 9

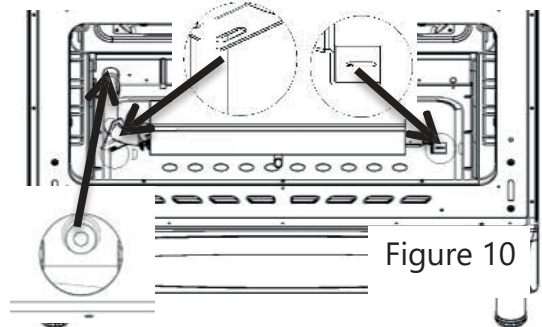
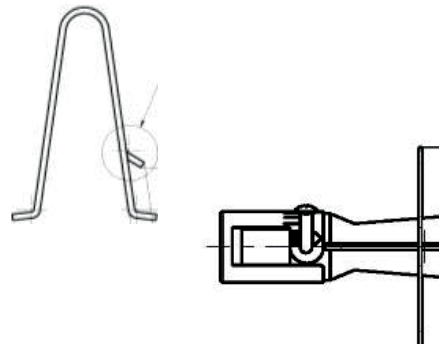


Figure 10



Vérification des fuites

Ouvrez le robinet de gaz naturel ou de butane et appliquez de la mousse de savon sur le point de raccordement pour vérifier l'absence de fuites. S'il y a une fuite, des bulles s'échappent.

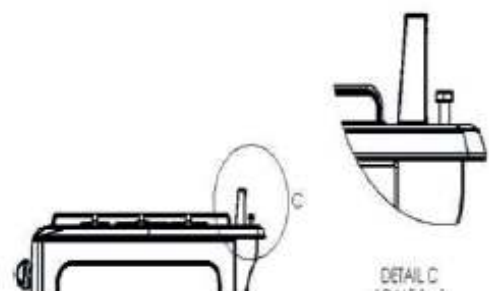
Ne jamais effectuer ce contrôle sur une flamme nue.

Vérifications finales

1. Brancher l'alimentation électrique et activer le fusible correspondant au produit.
2. Vérifier toutes les fonctions.

Installation du anti-éclaboussures

1. Desserrez les vis situées dans les coins supérieurs droit et gauche de la plaque de cuisson à l'aide d'une clé et retirez la partie en plastique.
2. Montez le anti-éclaboussures (fourni séparément dans l'emballage) en faisant coïncider les trous des pattes avec ceux de la plaque de cuisson.
3. Remettez la pièce en plastique en place et vissez-la.

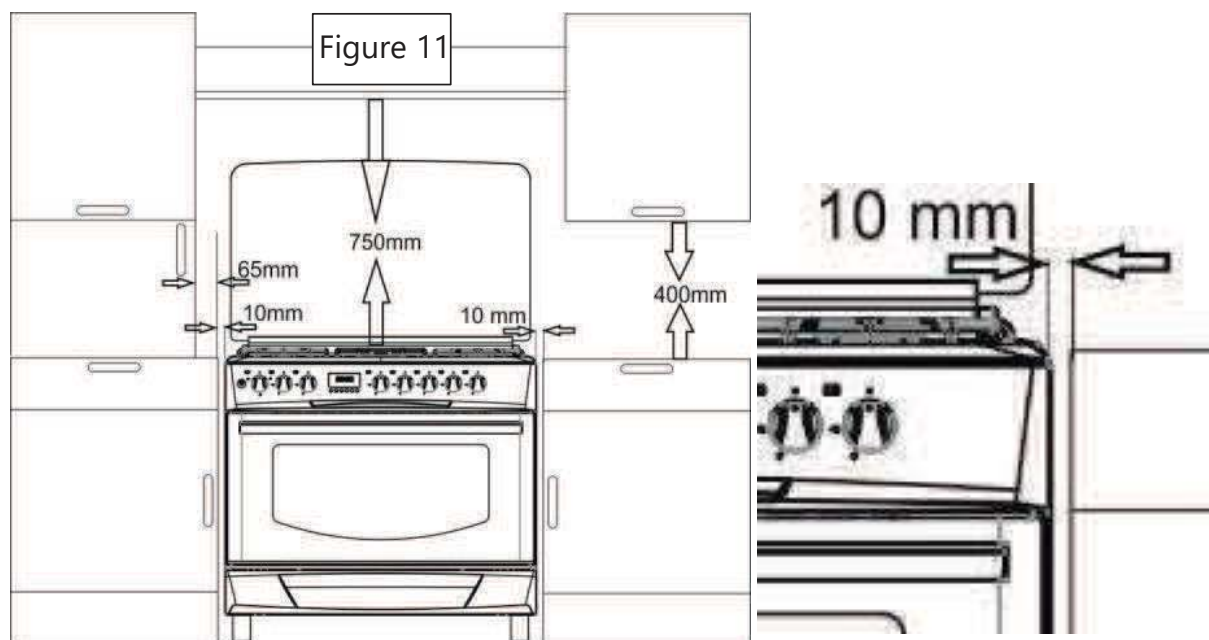


Mise en place

Placez l'appareil à son emplacement définitif après avoir vérifié tous les raccordements électriques et de gaz. Lors de la mise en place, veillez à ce que le tuyau de gaz et le cordon d'alimentation n'entrent pas en contact avec la surface chaude du produit.

Lors du positionnement de la cuisinière, veillez à ce que le tuyau de gaz et le câble d'alimentation ne soient pas endommagés.

Positionnez le produit en respectant les distances minimales indiquées dans la Figure 11.



Élimination du produit et de l'emballage

Les matériaux d'emballage sont dangereux pour les enfants. Tenir les emballages hors de portée des enfants.

L'emballage du produit est fabriqué à partir de matériaux recyclés. Veuillez le recycler conformément aux réglementations locales en matière de déchets et ne pas le jeter avec les ordures ménagères.

Procédure pour les transports à venir

Conservez l'emballage d'origine du produit et transportez le produit dans l'emballage d'origine. Respectez les instructions figurant sur la boîte. Si vous ne disposez pas de l'emballage d'origine, emballez fermement l'appareil dans un matériau de protection ou un carton épais et fixez-le avec du ruban isolant.

Pour éviter que le plateau et la grille n'endommagent l'intérieur de la cavité du four, placez une bande de carton à l'intérieur de la porte du four, à l'aplomb des plateaux. Fixez la porte aux parois latérales à l'aide de ruban adhésif.

Fixez les chapeaux des brûleurs et les grilles de support à l'aide de ruban adhésif. Ne pas utiliser la porte ou la poignée pour déplacer ou transporter le produit.



Ne placez aucun objet sur le produit. Le produit doit être transporté en position verticale.



Vérifier l'aspect général de l'appareil pour s'assurer qu'il n'a pas été endommagé pendant le transport.

Élimination du produit usagé



Éliminez le produit usagé dans le respect de l'environnement.

Ce produit porte un symbole (DEEE) indiquant que les déchets d'équipements électriques et électroniques doivent être collectés séparément. En d'autres termes, cela signifie que pour recycler ou désassembler cet équipement afin de minimiser les effets sur l'environnement, la directive européenne 2002/96/CE doit être respectée. Pour plus d'informations, veuillez contacter les autorités locales et régionales compétentes. Les produits électroniques qui ne font pas l'objet d'un processus de collecte des déchets contrôlé constituent un risque potentiel pour l'environnement et la santé humaine, car ils contiennent des substances nocives.

Vous pouvez contacter votre revendeur agréé ou le centre de collecte des déchets de votre municipalité pour une mise au rebut correcte du produit. Débranchez toujours la prise et cassez le verrou de la porte, s'il y en a un, afin que les enfants ne soient pas exposés à un quelconque danger.

PRÉPARATION INITIALE

Exigences en matière d'économie d'énergie

Les conseils suivants vous aideront à utiliser le produit de manière plus écologique et plus économique:

Utilisez des récipients foncés ou émaillés dans le four pour améliorer la conduction de la chaleur. Lors de la cuisson, préchauffez le four si cela est indiqué dans la recette ou dans les instructions relatives à l'aliment lui-même

N'ouvrez pas fréquemment la porte pendant la cuisson.

Essayez de cuire plus d'un aliment à la fois. Vous pouvez le faire en plaçant deux récipients de cuisson sur la grille du four.

Préparez les repas l'un après l'autre, afin que le four ne perde pas de chaleur. Éteignez le four quelques minutes avant la fin de la cuisson pour profiter de la chaleur résiduelle.

Dans ce cas, n'ouvrez pas la porte du four.

Décongelez les aliments avant la cuisson.

Première utilisation

Premier nettoyage



Certains détergents ou produits de nettoyage peuvent endommager la surface.

1. Retirer tous les matériaux d'emballage.
2. Essuyez la surface du produit avec une éponge ou un chiffon humide et séchez-la avec un chiffon propre.

Premier échauffement

Faites chauffer le four pendant environ 30 minutes, puis éteignez-le. De cette manière, les éventuels résidus laissés dans le four lors de la fabrication seront brûlés et nettoyés.



Risque de brûlure par les surfaces chaudes. Ne touchez pas les surfaces chaudes de l'appareil. Tenez les enfants à l'écart de l'appareil et portez des gants de cuisine.



Le premier chauffage peut générer des odeurs et de la fumée, assurez-vous d'une bonne ventilation.

UTILISATION DE LA CUISINE



Informations générales sur la cuisson, la friture et le rôtissage au four

Risque de brûlures par la vapeur. Soyez prudent lorsque vous ouvrez la porte du four, car vous pouvez être exposé à de la vapeur chaude.

Conseils pour la cuisson au four

- Utilisez des plaques et des plateaux métalliques antiadhésifs, des récipients en aluminium ou des moules en silicone résistant à la chaleur.
- Optimisez l'espace de chaque hauteur de four.
- Placez le moule au centre de la grille.
- Sélectionnez la bonne hauteur de cuisson avant d'allumer le four ou le grill. Ne changez pas de hauteur de cuisson une fois que le four est chaud.
- Tenez fermement la porte du four.

Conseils pour la cuisson au grill

- Lors de la cuisson de poulets entiers, de dindes ou de gros morceaux de viande, la performance de la cuisson sera améliorée si la viande est marinée.
- Le rôtissage d'une viande avec os prend 15 à 30 minutes de plus que s'il s'agit d'une viande désossée.
- Calculez le temps de cuisson sur la base de 4 à 5 minutes par centimètre d'épaisseur de viande.
- Une fois le temps de cuisson écoulé, laissez la viande dans la cavité pendant 10 minutes supplémentaires. Les jus seront mieux répartis dans la viande cuite et ne couleront pas à la découpe.
- Faites cuire le poisson sur une plaque résistante à la chaleur moyenne ou basse.

Conseils pour les grillades

Lorsque la viande rouge, le poisson et la volaille sont grillés, ils brunissent rapidement, la peau reste croustillante et ils ne se dessèchent pas. Les brochettes, les saucisses et les légumes juteux tels que les tomates et les oignons conviennent particulièrement bien aux grillades.

- Disposez les pièces à griller sur la grille, ou sur la grille à l'intérieur de la poêle, de manière à ce qu'elles ne dépassent pas la taille du brûleur.
- Placez la grille ou la plaque dans le four à la hauteur souhaitée.
- Si vous mettez un peu d'eau dans la poêle, vous pourrez la nettoyer plus facilement.

Risque d'incendie si des aliments ne convenant pas à la cuisson sont placés sur le grill.

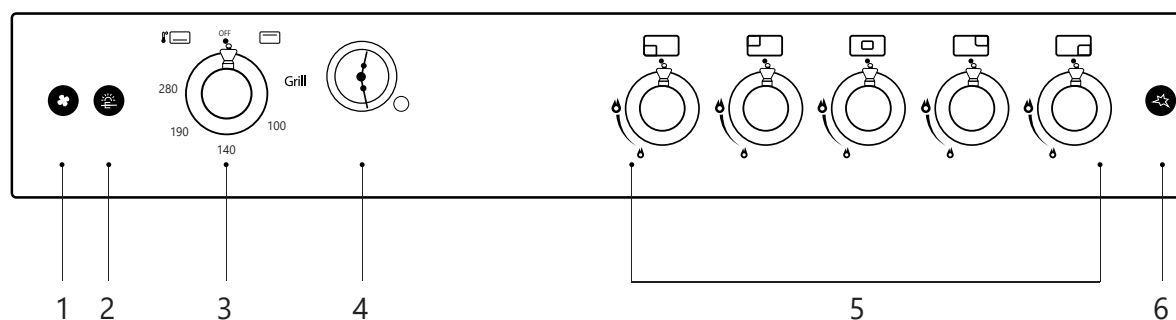


Ne faites griller que des aliments adaptés à une cuisson intensive.

Ne placez pas les aliments trop en arrière. C'est la partie la plus chaude et les aliments contenant beaucoup de graisse peuvent s'enflammer.

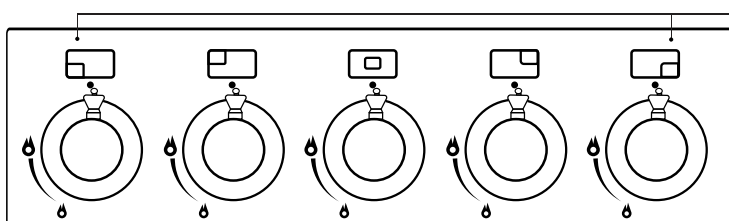
Panneau de contrôle

Sélection de la température et modes de fonctionnement



- | | |
|-------------------------|--|
| 1. Ventilateur | 4. Contrôle de la minuterie |
| 2. Bouton de rôtisserie | 5. Commandes de la table de cuisson au gaz |
| 3. Contrôle du four | 6. Bouton d'allumage automatique |

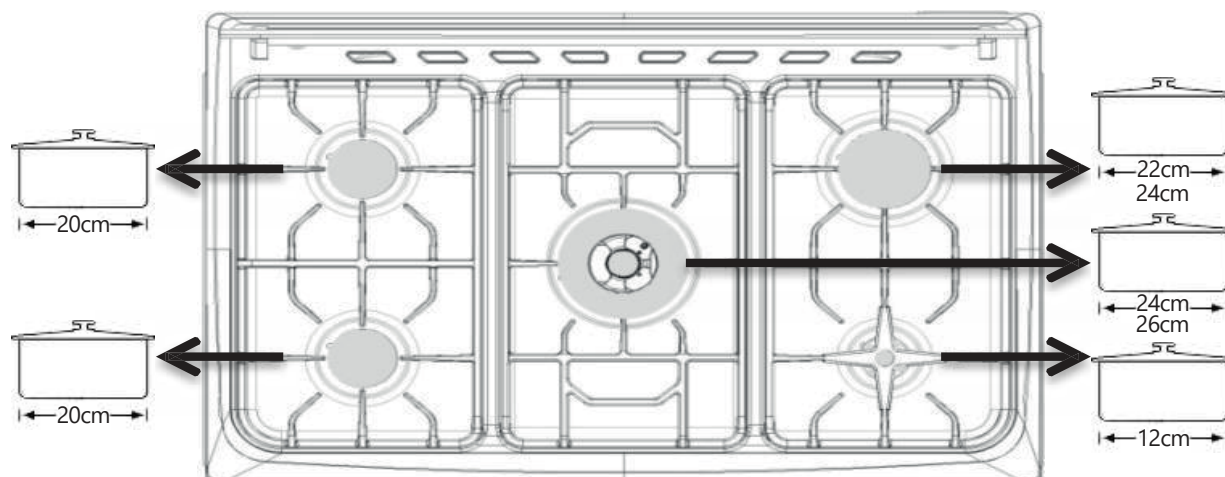
Utilisation de la plaque de cuisson au gaz



Les symboles sur le panneau de commande indiquent l'interrupteur correspondant

- Coupure du débit de gaz
- 🔥 Haute flamme
- 🔥 Basse flamme

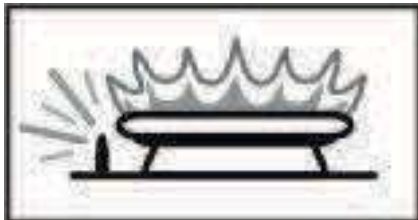
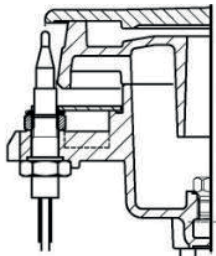
- Appuyez sur le bouton d'allumage approprié et tournez-le dans le sens inverse des aiguilles d'une montre vers le symbole "haute flamme" sur le panneau pour ouvrir le flux de gaz.
- Allumez le feu selon le système de votre cuisinière:
 - **Allumage électrique:** Appuyez sur la télécommande et maintenez-la enfoncée, puis appuyez sur le bouton d'allumage automatique.
 - **Allumage manuel:** En maintenant le bouton enfoncé, frottez une allumette ou un briquet sur le brûleur jusqu'à ce qu'il s'allume.
- Tournez le bouton sur la position de flamme souhaitée.
- Une fois la cuisson terminée, tournez le bouton dans le sens des aiguilles d'une montre jusqu'en haut pour le mettre en position d'arrêt.





La taille de chaque casserole et la hauteur de la flamme doivent correspondre. Réglez la hauteur de la flamme jusqu'à la base de la casserole afin qu'elle ne déborde pas. Placez la casserole au centre de la grille.

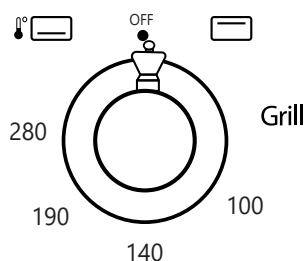
Systeme de sécurité pour la coupure du gaz (pour les modèles avec thermocouple)



Si les brûleurs de la table de cuisson sont équipés d'un thermocouple, le mécanisme de sécurité est activé et coupe immédiatement le gaz si la flamme s'éteint en raison d'une fuite de liquide.

1. Appuyez sur le bouton de la table de cuisson et tournez-le dans le sens inverse des aiguilles d'une montre jusqu'à la position flamme haute.
2. Allumez le feu en fonction de votre système de cuisson.
3. Après l'allumage, appuyez sur le bouton et maintenez-le enfoncé pendant 3 à 5 secondes pour activer le mécanisme de sécurité.
4. Si vous ne parvenez pas à allumer le feu en appuyant sur le bouton puis en le relâchant, répétez le même processus en maintenant le bouton enfoncé pendant 15 secondes.
5. Tournez le bouton jusqu'à la position de flamme souhaitée.
6. Lorsque la cuisson est terminée, tournez le bouton dans le sens des aiguilles d'une montre jusqu'en haut pour le mettre en position d'arrêt.

Utilisation du four à gaz



Les symboles de contrôle sur le panneau de commande indiquent la fonction correspondante.

- 1- Appuyez sur le bouton du four à gaz et tournez-le dans le sens inverse des aiguilles d'une montre jusqu'à la position de chaleur élevée.
- 2- Si le bouton du four commande le brûleur supérieur, appuyez sur le bouton et tournez-le dans le sens des aiguilles d'une montre vers la sérigraphie du grill ou du brûleur supérieur.
- 3- Allumez le brûleur selon le système de votre four.

a. Allumage automatique (selon le modèle)

Ouvrez complètement la porte du four, appuyez sur le bouton du four et tournez-le dans le sens inverse des aiguilles d'une montre jusqu'à la température maximale. Le système d'allumage automatique s'active et lorsque le four est allumé, maintenez le bouton enfoncé pendant quelques secondes pour permettre au thermocouple de chauffer. Si le brûleur ne s'allume pas au bout de 15 secondes, arrêtez d'essayer de l'allumer, ouvrez complètement la porte et n'essayez pas de l'allumer à nouveau avant qu'une minute ne se soit écoulée.

b. Allumage manuel (selon le modèle)

Ouvrez complètement le four et tournez le bouton. Placez une allumette allumée ou un briquet près de l'orifice d'allumage manuel (voir l'image ci-dessous) et appuyez sur le bouton du four. Lorsque le four s'est allumé, maintenez le bouton enfoncé pendant quelques secondes pour permettre au thermocouple de chauffer et pour vous assurer que le brûleur reste allumé.

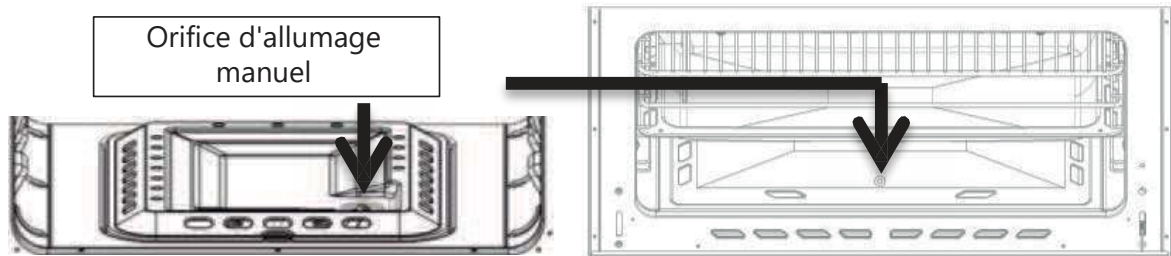


Figure 12

- 4- Pour les modèles avec thermocouple, après l'allumage, maintenez le bouton enfoncé pendant 3 à 5 secondes pour activer le mécanisme de sécurité.
- 5- Si vous ne parvenez pas à allumer le feu en appuyant puis en relâchant le bouton, répétez le même processus en maintenant le bouton enfoncé pendant 15 secondes.
- 6- Tournez le bouton de commande sur la position de flamme souhaitée.
- 7- Lorsque la cuisson est terminée, tournez le bouton dans le sens des aiguilles d'une montre vers le haut pour le mettre en position d'arrêt.



Si le brûleur s'éteint accidentellement pendant l'utilisation, tournez le bouton sur la position OFF et attendez au moins 1 minute avant de le rallumer.

Utilisation du déflecteur de grille (si le modèle en est équipé)

- Lorsque vous utilisez le brûleur supérieur d'un four à gaz, la porte doit rester ouverte, comme le montre l'image ci-dessous. Le déflecteur de grille protège les commandes et le panneau de commande.
- Insérez le déflecteur dans les languettes situées sous le panneau de commande et fermez la porte jusqu'à ce qu'elle soit en contact avec le déflecteur déjà en place.

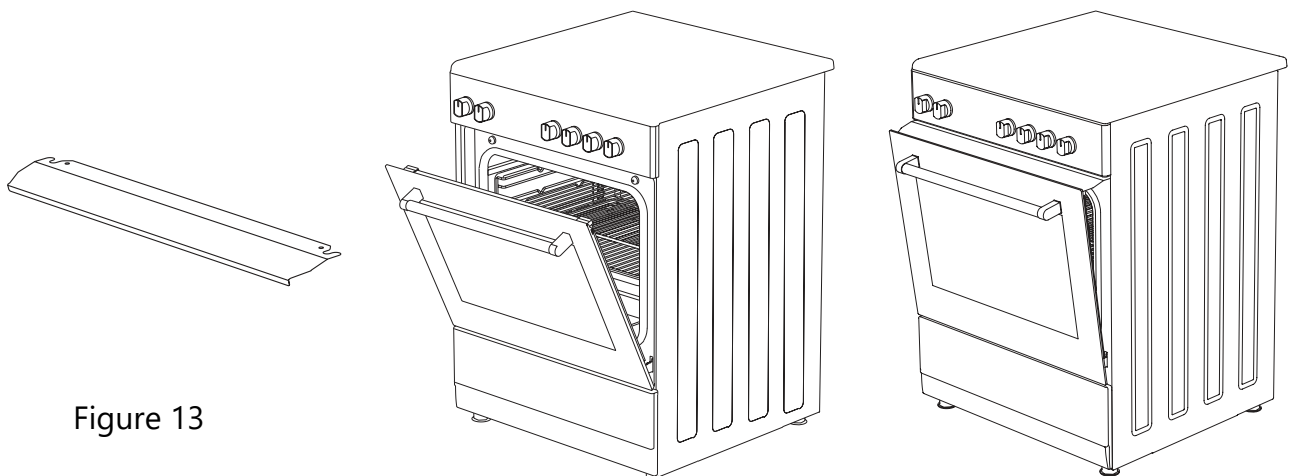


Figure 13

Utilisation de la rôtissoire (optionnelle)

Desserrez le fil de la pince en V et retirez-la de la barre de guidage. Enfilez l'accessoire dans le poulet, replacez la pince en V et resserrez le fil.

La poignée en plastique noir située à l'extrémité de l'épée vous permettra de la déplacer plus facilement, mais n'oubliez pas de l'enlever pendant la cuisson.

Les aliments que vous placez sur l'épée doivent avoir un poids maximum de 1,5 kg.

Le brûleur du gril (en haut) est utilisé pour griller le poulet.

Placez un plateau à la hauteur du bas du four pour recueillir les jus de cuisson.

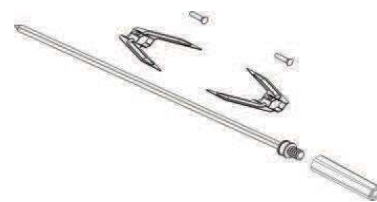


Figure 14

Le poulet doit être centré sur l'épée, sinon il risque de se déformer et de provoquer une panne du mécanisme. Si vous grillez deux poulets à la fois, placez-les avec les cuisses croisées comme indiqué dans la Figure 14.

Modes de fonctionnement

L'ordre des modes de fonctionnement présentés ici dépend de la façon dont ils sont disposés sur votre produit.

Brûleur supérieur

Seul le brûleur supérieur est allumé. Convient pour les gâteaux et les biscuits, ainsi que pour les aliments que l'on souhaite faire dorer en surface.

Brûleur inférieur

Seul le brûleur inférieur est allumé. Convient pour les pizzas et les aliments que l'on souhaite faire dorer sur le fond.

Rôtissoire (*selon le modèle)

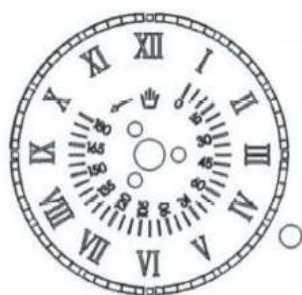
Convient pour rôtir le poulet et d'autres aliments grâce au moteur rotatif.

- Veillez à ce que les aliments (viande, volaille, etc.) soient disposés uniformément dans la rôtissoire pour une cuisson optimale.
- Réglez la chaleur sur le niveau le plus élevé.

Ventilateur

Il permet une cuisson plus homogène.

Utilisation de la minuterie du four




Minuterie mécanique

Réglage de l'heure: Maintenez le bouton enfoncé et tournez-le dans le sens inverse des aiguilles d'une montre pour régler l'heure actuelle.

Réglage de la minuterie de cuisson: tournez le bouton de la minuterie pour régler la durée de cuisson souhaitée, jusqu'à 180 minutes. Lorsque cette durée est atteinte, l'appareil émet une alarme (il ne s'éteint pas automatiquement). Pour arrêter l'alarme, tournez le bouton jusqu'à ce qu'il atteigne le symbole "🔔".

ENTRETIEN ET NETTOYAGE

Informations générales

 Si le produit est nettoyé régulièrement, sa durée de vie sera prolongée et les risques de dysfonctionnement seront réduits.

Risque de choc électrique


Le produit doit être déconnecté de l'alimentation électrique avant d'être nettoyé afin d'éviter tout risque d'électrocution.


 **Attention : Le couvercle en verre peut se fissurer s'il devient chaud. Éteignez tous les brûleurs et attendez qu'ils refroidissent avant de refermer le couvercle.**



 **Risque de brûlure par les surfaces chaudes**
Laisser refroidir le produit avant de le nettoyer.


- L'appareil doit être nettoyé soigneusement après chaque utilisation afin d'éliminer plus facilement les résidus alimentaires et d'éviter qu'ils ne brûlent et ne s'incrustent lors d'une utilisation ultérieure.
- Il n'est pas nécessaire d'utiliser des produits de nettoyage spéciaux pour nettoyer l'appareil. Vous pouvez le nettoyer avec de l'eau chaude, du savon et un chiffon doux ou une éponge, puis le sécher avec un chiffon propre.
- Veillez à essuyer tout liquide ou résidu alimentaire qui se répandrait pendant le processus de cuisson.
- N'utilisez pas de produits de nettoyage acides ou contenant du chlore sur les surfaces en métal ou en acier inoxydable. Utilisez un chiffon humide avec de l'eau et un détergent non abrasif et essuyez toujours dans le même sens.

 Certains détergents ou produits de nettoyage peuvent endommager la surface. N'utilisez pas de savons abrasifs, de poudres ou de crèmes de nettoyage, ni d'objets pointus.

 N'utilisez pas de nettoyeurs à vapeur pour nettoyer le cuiseur.

Nettoyage du panneau de contrôle

Essuyez le panneau de commande et les commandes avec un chiffon humide et séchez-les avec un chiffon propre.

 Le panneau de commande risque d'être endommagé si vous retirez les commandes pour le nettoyer.

Nettoyage des fours

Il n'est pas nécessaire d'utiliser un produit de nettoyage spécifique ou spécial pour le four. Il est conseillé d'utiliser un chiffon humide pour nettoyer la cavité du four lorsqu'elle est encore légèrement chaude.

Nettoyage et démontage de la porte du four

N'utilisez pas de produits abrasifs pour nettoyer la porte du four: ces produits peuvent rayer la surface et endommager le verre.

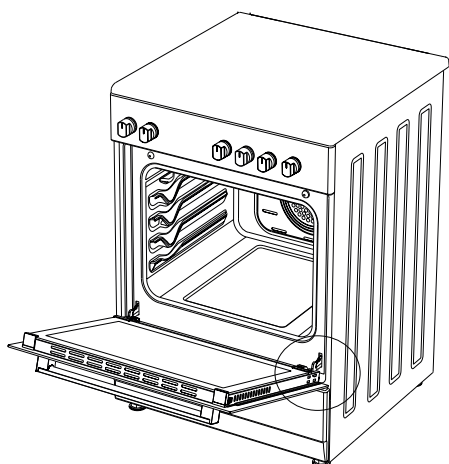


Figure 15

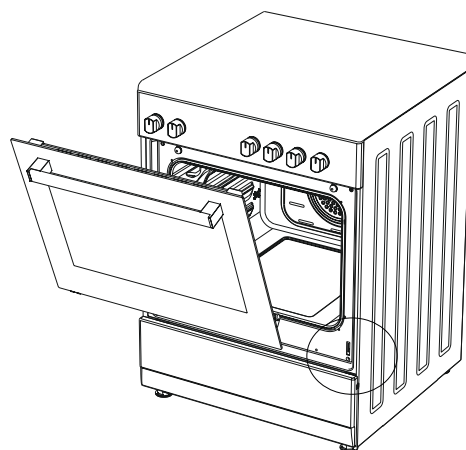


Figure 16

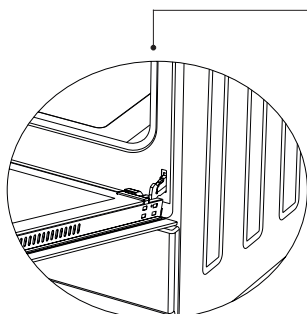


Figure 15.1

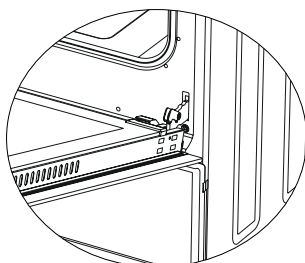


Figure 15.2

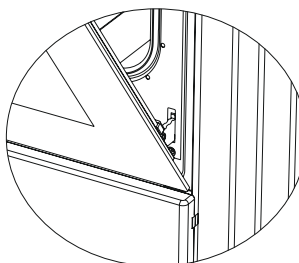


Figure 16.1

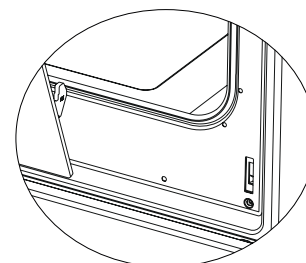


Figure 16.2

1. Ouvrez complètement la porte du four et retirez-la en ouvrant le loquet de la charnière à l'aide d'un tournevis, comme illustré à la Figure 15.1.
2. Ouvrez la charnière le plus possible, comme le montre la Figure 15.2. Placez les deux charnières reliant le four à la porte dans la même position.
3. Fermez ensuite la porte du four de manière à ce qu'elle repose sur le loquet de la charnière, comme le montre la Figure 16.1.
4. Pour retirer la porte du four, lorsqu'elle est presque fermée, tirez-la vers le haut en la tenant des deux mains pour la séparer (comme sur la Figure 16.2).
5. Pour remonter la porte du four, suivez les étapes ci-dessus en sens inverse.

Remplacement de la lampe du four (selon le modèle)



Risque de brûlures par des surfaces chaudes

Pour éviter tout risque d'électrocution, débranchez la cuisinière et laissez-la refroidir avant de retirer la lampe du four.



La lampe du four est une lampe spéciale qui résiste à des températures allant jusqu'à 300°C. Veuillez vous référer aux spécifications de la lampe dans la section Spécifications techniques.



Les lampes des fours peuvent être remplacées en contactant le service d'assistance technique. La position de la lampe dans votre four peut différer de celle indiquée sur les schémas.

Si votre four a une ampoule ronde:

1. Couper l'alimentation électrique.
2. Tourner le porte-ampoule dans le sens inverse des aiguilles d'une montre et le retirer.
3. Tourner l'ampoule dans le sens inverse des aiguilles d'une montre et la remplacer par une nouvelle.
4. Remettre le porte-ampoule en place.



DÉPANNAGE

L'appareil ne s'allume pas

- La fiche du produit (mise à la terre) n'est pas correctement connectée. Vérifier la connexion.
- Le fusible a sauté ou est défectueux. Vérifiez les fusibles du panneau de commande. S'il est éteint, mettez-le en marche.

De la vapeur s'échappe lorsque le four est en marche

Ce phénomène est normal pendant le fonctionnement, il ne s'agit pas d'un défaut.

Un bruit métallique se fait entendre lorsque le produit se refroidit ou se réchauffe.

Les pièces métalliques peuvent émettre des sons d'expansion lorsqu'elles sont chauffées. Il ne s'agit pas d'un défaut.

Le four ne chauffe pas.

- Pas de courant. Assurez-vous qu'il y a du courant dans la maison et vérifiez les fusibles dans le tableau électrique. Si nécessaire, réactivez-les.
- La fonction de cuisson du four n'est pas sélectionnée. Placez le bouton sur la position souhaitée.

La lumière du four ne s'allume pas (*sur les modèles avec lampe)

- Pas de courant. Assurez-vous qu'il y a du courant dans la maison et vérifiez les fusibles dans le tableau électrique. Si nécessaire, remettez-les en marche.
- La lampe du four est défectueuse. Remplacez-la.

Problèmes avec le four à gaz

- Le brûleur est lent à s'allumer: vérifiez que l'appareil fonctionne à la pression de gaz spécifiée (voir la plaque signalétique à l'arrière).

- Le brûleur s'éteint après un certain temps: vérifiez que l'appareil fonctionne à la pression de gaz spécifiée (voir la plaque signalétique au dos de l'appareil).

Si le problème n'est pas résolu malgré les instructions de cette section, contactez le service après-vente. N'essayez pas de réparer vous-même un appareil défectueux.

SPÉCIFICATIONS DU BRÛLEUR

Tableau 1

TYPE DE BRÛLEUR (PLAN DE TRAVAIL)	TYPE DE BRÛLEUR	G20 13mbar	G20 20mbar	G20 25mbar	G25.3 25mbar	G30 30mbar	G30 37mbar	G30 50mbar	G31 37mbar	G30 30mbar (brûleur en laiton)
Injecteur	AUXILIAIRE	∅ 0,92	∅ 0,70	∅ 0,70	∅ 0,75	∅ 0,50	∅ 0,50	∅ 0,45	∅ 0,50	∅ 0,50
BRÛLEUR À GAZ AUXILIAIRE		1,15 kW	0,90 kW	0,95 kW	0,90 kW	0,90 kW	1,10 kW	0,90 kW	0,90 kW	1,00 kW
DÉBIT DE GAZ AUXILIAIRE		0,110 m³/h	0,086 m³/h	0,090 m³/h	0,097 m³/h	65 g/h	79 g/h	65 g/h	64 g/h	0,95 g/h
Injecteur	SEMI-RAPIDE	∅ 1,10	∅ 0,92	∅ 0,92	∅ 1,00	∅ 0,65	∅ 0,65	∅ 0,60	∅ 0,65	∅ 0,65
BRÛLEUR À GAZ SEMI-RAPIDE		1,75 kW	1,55 kW	1,65 kW	1,60 kW	1,65 kW	1,70 kW	1,65 kW	1,65 kW	1,70 kW
DÉBIT DE GAZ SEMI-RAPIDE		0,167 m³/h	0,148 m³/h	0,157 m³/h	0,173 m³/h	120 g/h	124 g/h	120 g/h	118 g/h	157 g/h
Injecteur	RAPIDE	∅ 1,40	∅ 1,20	∅ 1,20	∅ 1,20	∅ 0,80	∅ 0,80	∅ 0,70	∅ 0,80	∅ 0,80
BRÛLEUR À GAZ RAPIDE		2,80 kW	2,60 kW	2,80 kW	2,40 kW	2,50 kW	2,60 kW	2,50 kW	2,50 kW	2,65 kW
BRÛLEUR À GAZ RAPIDE		0,268 m³/h	0,248 m³/h	0,267 m³/h	0,260 m³/h	182 g/h	189 g/h	182 g/h	179 g/h	252 g/h
Injecteur	AUXILIAIRE (SABAF)	∅ 0,92	∅ 0,72 (X)	∅ 0,70	∅ 0,72 (F1)	∅ 0,50	∅ 0,47	∅ 0,43	∅ 0,50	-
BRÛLEUR À GAZ AUXILIAIRE		1,15 kW	0,90 kW	0,95 kW	0,95 kW	0,90 kW	0,90 kW	0,90 kW	0,90 kW	-
DÉBIT DE GAZ AUXILIAIRE		0,110 m³/h	0,086 m³/h	0,090 m³/h	0,105 m³/h	65 g/h	65 g/h	65 g/h	64 g/h	-
Injecteur	SEMI-RAPIDE (SABAF)	∅ 1,10	∅ 0,97 (Z)	∅ 0,92	∅ 0,94 (Y)	∅ 0,65	∅ 0,62	∅ 0,58	∅ 0,65	-
BRÛLEUR À GAZ SEMI-RAPIDE		1,75 kW	1,70 kW	1,70 kW	1,70 kW	1,65 kW	1,65 kW	1,65 kW	1,65 kW	-
DÉBIT DE GAZ SEMI-RAPIDE		0,167 m³/h	0,162 m³/h	0,162 m³/h	0,188 m³/h	120 g/h	120 g/h	120 g/h	118 g/h	-
Injecteur	RAPIDE (SABAF)	∅ 1,40	∅ 1,15 (Y)	∅ 1,10	∅ 1,21 (F2)	∅ 0,85	∅ 0,80	∅ 0,75	∅ 0,85	-
BRÛLEUR À GAZ RAPIDE		2,80 kW	2,90 kW	2,90 kW	2,80 kW	2,80 kW	2,50 kW	2,80 kW	2,80 kW	-
DÉBIT DE GAZ RAPIDE		0,268 m³/h	0,276 m³/h	0,276 m³/h	0,310 m³/h	204 g/h	182 g/h	204 g/h	200 g/h	-
Injecteur	MINI WOK (SABAF)	∅ 1,30	∅ 1,15	∅ 1,10	∅ 1,15	∅ 0,80	∅ 0,80	∅ 0,73	∅ 0,80	-
BRÛLEUR DE WOK		2,30 kW	2,30 kW	2,50 kW	2,20 kW	2,50 kW	2,60 kW	2,50 kW	2,50 kW	-
DÉBIT DE GAZ WOK		0,219 m³/h	0,219 m³/h	0,238 m³/h	0,244 m³/h	182 g/h	189 g/h	182 g/h	179 g/h	-
Injecteur	WOK DOUBLE (SABAF)	∅ 1,90	∅ 1,55	∅ 1,55	∅ 1,50	∅ 1,03	∅ 1,00	∅ 0,83	∅ 1,03	∅ 0,95
BRÛLEUR DE WOK - 4,2 kW		4,25 kW	4,20 kW	4,20 kW	4,20 kW	4,20 kW	4,20 kW	4,20 kW	4,20 kW	3,70 kW
DÉBIT DE GAZ WOK		0,405 m³/h	0,400 m³/h	0,400 m³/h	0,455 m³/h	305 g/h	305 g/h	305 g/h	300 g/h	352 g/h
Injecteur	WOK TRIPLE (DEFENDI)	-	∅ 1,45	-	-	∅ 0,98	∅ 0,98	-	∅ 0,98	∅ 0,95
BRÛLEUR DE WOK		-	3,70 kW	-	-	3,80 kW	4,10 kW	-	3,80 kW	3,70 kW
DÉBIT DE GAZ WOK		-	0,352 m³/h	-	-	276 g/h	298 g/h	-	271 g/h	352 g/h

Tableau 2

TYPE DE BRÛLEUR (FOUR)	TYPE DE BRÛLEUR	G20 13mbar	G20 20mbar	G20 25mbar	G25.3 25mbar	G30 30mbar	G30 37mbar	G30 50mbar	G31 37mbar
Injecteur	INFÉRIEUR	∅ 1,40	∅ 1,30	∅ 1,30	∅ 1,35	∅ 0,92	∅ 0,92	∅ 0,85	∅ 0,92
BRÛLEUR INFÉRIEUR		2,75 kW	3,00 kW	3,50 kW	3,00 kW	3,50 kW	3,80 kW	3,80 kW	3,50 kW
DÉBIT DE GAZ BRÛLEUR INFÉRIEUR		0,262 m³/h	0,286 m³/h	0,333 m³/h	0,325 m³/h	254 g/h	276 g/h	276 g/h	250 g/h
Injecteur	SUPÉRIEUR	∅ 1,30	∅ 1,20	∅ 1,20	∅ 1,20	∅ 0,85	∅ 0,85	∅ 0,85	∅ 0,85
BRÛLEUR SUPÉRIEUR		2,50 kW	2,60 kW	3,00 kW	2,50 kW	3,00 kW	3,00 kW	3,80 kW	3,00 kW
DÉBIT DE GAZ BRÛLEUR SUPÉRIEUR		0,238 m³/h	0,248 m³/h	0,286 m³/h	0,271 m³/h	218 g/h	218 g/h	276 g/h	214 g/h
Injecteur	INFÉRIEUR	-	-	-	-	∅ 0,75	-	∅ 0,70	∅ 0,75
BRÛLEUR INFÉRIEUR		-	-	-	-	2,40 kW	-	2,40 kW	2,40 kW
DÉBIT DE GAZ BRÛLEUR INFÉRIEUR		-	-	-	-	175 g/h	-	175 g/h	171 g/h
Injecteur	SUPÉRIEUR	-	-	-	-	∅ 0,70	-	∅ 0,65	∅ 0,70
BRÛLEUR SUPÉRIEUR		-	-	-	-	2,00 kW	-	2,00 kW	2,00 kW
DÉBIT DE GAZ BRÛLEUR SUPÉRIEUR		-	-	-	-	145 g/h	-	145 g/h	143 g/h

CONDITIONS DE GARANTIE

Cet appareil est garanti pendant trois ans à compter de la date de vente contre tout défaut de fabrication, y compris la main-d'œuvre et les pièces de rechange. Afin de prouver la date d'achat, la facture ou le ticket de caisse doit être présenté. Les conditions de cette garantie s'appliquent uniquement à l'Espagne et au Portugal. Si vous avez acheté ce produit dans un autre pays, veuillez consulter votre revendeur pour connaître les conditions applicables.

EXCLUSIONS DE LA GARANTIE

1. Les télécommandes, les caoutchoucs des bouches d'égout, les serrures et les joints des portes, les coupe-bise.
2. Les dommages causés à l'émail, à la peinture, au nickelage, au chromage, à la rouille ou à d'autres types de pièces ou composants esthétiques qui n'affectent pas le fonctionnement interne de l'appareil.
3. Dommages aux pièces d'usure dus à l'utilisation, à la corrosion ou à l'oxydation, qu'ils soient causés par l'utilisation normale de l'appareil ou par une détérioration accélérée due à des circonstances environnementales ou climatiques défavorables. Ne convient pas à une utilisation en extérieur.
4. Les dommages aux parties fragiles du verre, de la vitrocéramique, des matières plastiques, des poignées, des paniers, des portes ou des ampoules lorsque leur défaillance ou leur rupture n'est pas imputable à un défaut de fabrication.
5. Les pannes produites par des causes fortuites ou des accidents de force majeure, ou résultant d'une utilisation anormale, négligente ou inadéquate de l'appareil.
6. Les responsabilités civiles de toute nature.
7. Les dommages consécutifs à l'appareil pour autant qu'ils n'aient pas été causés par un dysfonctionnement interne.
8. La maintenance ou l'entretien de l'appareil : vérifications périodiques, réglages et graissage.
9. Les pannes que peuvent subir les accessoires et les compléments, les adaptateurs, les câbles externes, les sacs, les pièces détachées de toutes sortes, les lampes, ainsi que toute pièce considérée comme consommable par le fabricant.
10. Les pannes causées par une installation incorrecte ou non légale, une ventilation inadéquate, un manque de mise à la terre dans l'habitation, des altérations courantes, des modifications inappropriées ou l'utilisation de pièces de rechange non originales.
11. Appareils utilisés dans des applications industrielles ou à des fins commerciales.
12. Les appareils dont le numéro de série est illisible ou altéré.
13. Les défauts ou pannes causés à la suite de réparations, de modifications ou de démontage de l'installation de l'appareil par l'utilisateur ou par un technicien non autorisé par le fabricant, ou à la suite du non-respect manifeste des instructions d'utilisation et d'entretien du fabricant.
14. Tous les manuels doivent être conservés avec l'appareil pendant la période de garantie. Si l'équipement est vendu, donné ou cédé, le manuel et tous les documents connexes doivent être remis au nouvel utilisateur. Si l'un de ces documents est perdu, il ne pourra pas être remplacé.
15. Les pannes ayant pour origine ou résultant directement ou indirectement : du contact avec des liquides, des produits chimiques et d'autres substances, ainsi que des conditions liées au climat ou à l'environnement : tremblements de terre, incendies, inondations, chaleur excessive ou toute autre force extérieure, comme les insectes, les rongeurs et autres animaux qui peuvent avoir accès à l'intérieur de la machine ou à ses points de connexion.
16. Les dommages dérivés du terrorisme, de l'émeute, du tumulte populaire, des manifestations et des grèves légales ou illégales ; des actes des Forces Armées ou des Forces de Sécurité de l'Etat en temps de paix ; des conflits armés et des actes de guerre (déclarés ou non) ; de la réaction nucléaire ou des radiations ou de la contamination radioactive ; du défaut ou de la défectuosité des biens ; des événements classés par le Gouvernement National comme "catastrophe ou calamité nationale".

Toutes les informations et instructions contenues dans ce manuel se réfèrent à l'état actuel du développement. Les images utilisées sont symboliques et servent uniquement à des fins d'illustration et peuvent ne pas représenter l'aspect réel du produit. En raison d'éventuelles erreurs de composition ou d'impression, ainsi que de la nécessité de procéder à des modifications techniques permanentes, Johnson ne peut être tenu responsable de l'exactitude du contenu de ce manuel. Pour obtenir la version la plus récente de ce document, veuillez vous référer au QR figurant sur les pages de couverture ou à la section Documentation technique de notre site Internet.



CONTEÚDO

PT

4 **PRODUTO**

- 4 Aspeto geral
 - 5 Características técnicas
 - 6 Acessórios
-

7 **INSTRUÇÕES DE SEGURANÇA IMPORTANTES**

- 7 Segurança geral
 - 9 Segurança infantil
 - 9 Segurança eléctrica
 - 9 Utilização prevista
-

10 **INSTALAÇÃO**

- 10 Antes da instalação
 - 11 Instalação e ligações
 - 12 Ligação do gás
 - 13 Regulador
 - 13 Conversão de GPL para NG
 - 14 Instalação da protecção anti-respingos
 - 15 Colocação
 - 15 Eliminação e embalagem do produto
 - 15 Transporte futuro
 - 16 Eliminação do produto antigo
-

16 **PREPARAÇÃO INICIAL**

- 16 Requisitos de poupança de energia
- 16 Primeira utilização

17 **UTILIZAÇÃO DA COZINHA**

- 17 Informações gerais
 - 18 Painel de controlo
 - 18 Utilização dos queimadores a gás
 - 19 Sistema de segurança de corte de gás
 - 19 Utilização do forno a gás
 - 20 Utilização do deflector do grelhador
 - 21 Utilização do acessório de assar (opcional)
 - 21 Modos de funcionamento
 - 21 Utilização do temporizador de forno
-

22 **MANUTENÇÃO E LIMPEZA**

- 22 Informação geral
 - 23 Limpeza do painel de controlo
 - 23 Limpeza do forno
 - 23 Limpeza e desmontagem da porta do forno
 - 23 Substituir a lâmpada do forno
-

24 **RESOLUÇÃO DE PROBLEMAS**

26 **GARANTIA**

LER O MANUAL ANTES DE UTILIZAR O APARELHO

Caro utilizador,

O nosso objetivo é permitir-lhe utilizar o seu produto da forma mais eficiente, uma vez que é fabricado em instalações sujeitas aos mais rigorosos procedimentos de controlo de qualidade. Por este motivo, recomendamos que leia atentamente o manual antes de utilizar o produto e que o guarde para referência futura. Se vender, doar ou oferecer o produto a outra pessoa, não se esqueça de lhe entregar também o manual.

Este manual de instruções ajudá-lo-á a utilizar o produto de forma rápida e segura: não se esqueça de seguir sempre as instruções de segurança e de ler toda a documentação fornecida com o produto.

Note-se que este manual de instruções pode também aplicar-se a outras versões do produto, caso em que será indicado.

NOTA: As imagens e diagramas apresentados neste manual são ilustrativos e podem não corresponder ao produto real. A aparência do produto real deve ser sempre considerada como padrão.

Símbolos e descrições

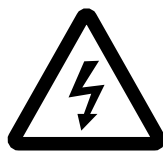
Os símbolos seguintes são utilizados neste manual:



1



2



3



4

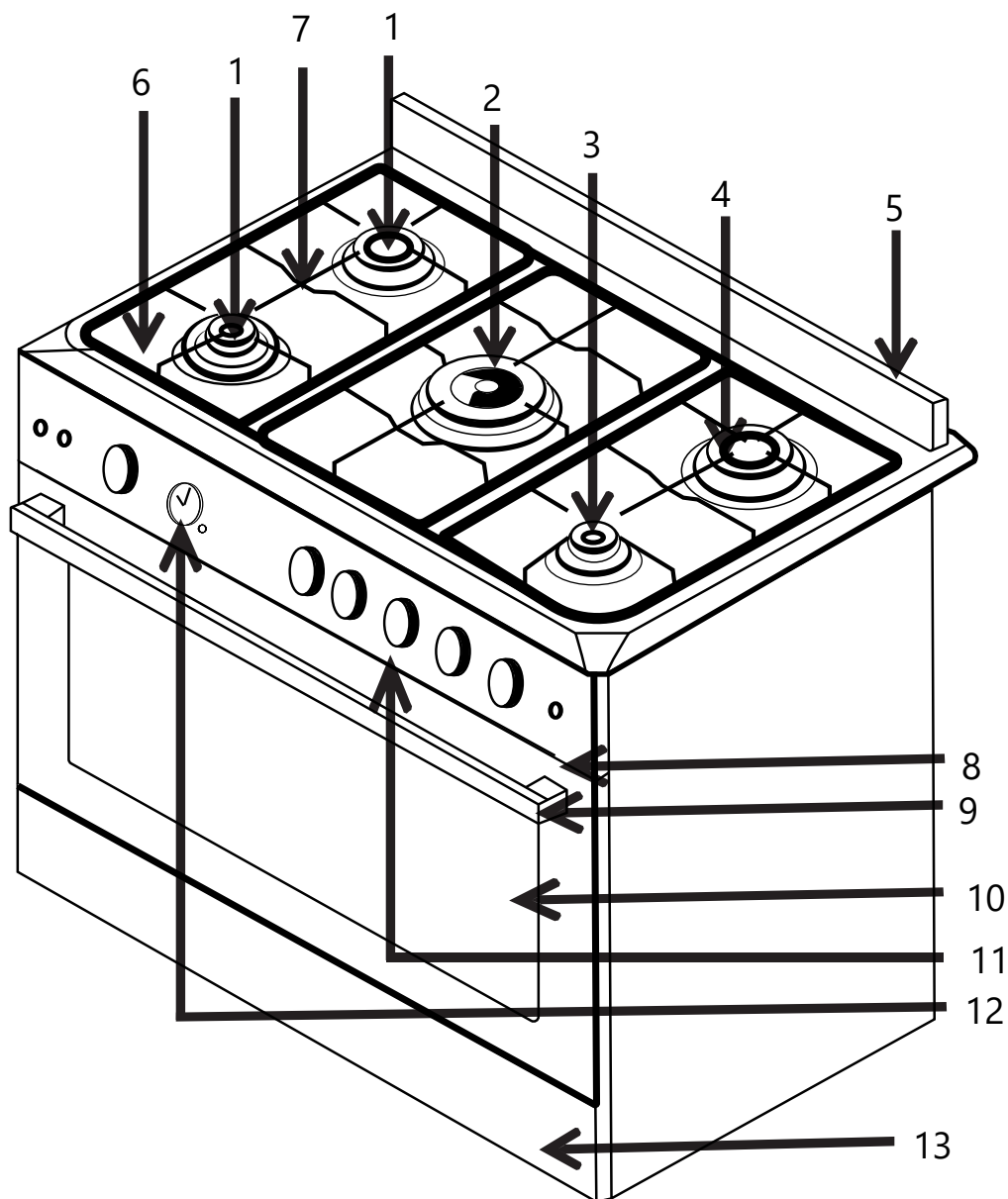


5

1. Informações importantes e conselhos úteis
2. Avisos sobre os riscos para a vida e os bens
3. Avisos sobre o risco de choque elétrico
4. Avisos sobre riscos de incêndio
5. Avisos sobre superfícies quentes

PRODUTO

ASPECTO GERAL



- | | |
|--------------------------|---------------------|
| 1. Fogo semi-rápido | 8. Painel frontal |
| 2. Fogo Wok | 9. Pega |
| 3. Fogo auxiliar | 10. Vidro frontal |
| 4. Fogo rápido | 11. Botões |
| 5. Frente anti-respingos | 12. Temporizador |
| 6. Tabuleiro | 13. Gaveta inferior |
| 7. Grelhadores | |

NOTA: A imagem do produto serve apenas para fins ilustrativos e pode diferir do produto real. Considerar sempre a aparência do produto real como padrão.

ESPECIFICAÇÕES TÉCNICAS

Modelos	COCI90BRN1, COCI90BRC1, COCI90GRN1
Tensão/Frequência	220-240 V 50-60 Hz
Consumo total de energia	Mín. 0,006 kw/h – Máx. 5,6 kw/h
Fusível	Mín. 16 A – Máx. 25 A
Tipo/secção do cabo	3 X 0,75 PVC – 3 X 1 PVC – 3 X 1,5 PVC – 3 X 2,5 PVC H05VV-F...
Comprimento do cabo	Máx. 1,5 mt
Dimensões (A/L/P)	878 x 900 x 645
Forno	Opcional
Lâmpada de interior	25 W
Consumo de energia do grelhador	2000 W
Volume	122 L

Norma: No caso dos fornos eléctricos domésticos, a informação sobre o consumo constante da etiqueta é fornecida de acordo com a norma EN 50304. Os valores são determinados de acordo com a carga padrão e as funções de aquecimento inferior ou de convecção (se aplicável).



As especificações técnicas estão sujeitas a alterações para melhoria do produto sem aviso prévio.



As ilustrações deste manual são esquemáticas e podem não corresponder exatamente ao aspeto do seu produto.



Os valores indicados nas etiquetas ou em qualquer outro documento impresso que acompanhe o produto são obtidos em laboratório, de acordo com as normas aplicáveis. Estes valores podem depender da utilização e das condições ambientais em que o produto é utilizado.

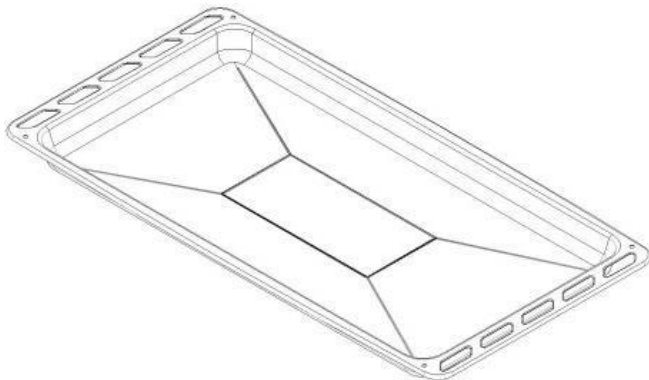
ACESSÓRIOS



Os acessórios fornecidos podem variar consoante a versão do produto. Nem todos os acessórios descritos no manual de instruções podem estar disponíveis para o seu produto.

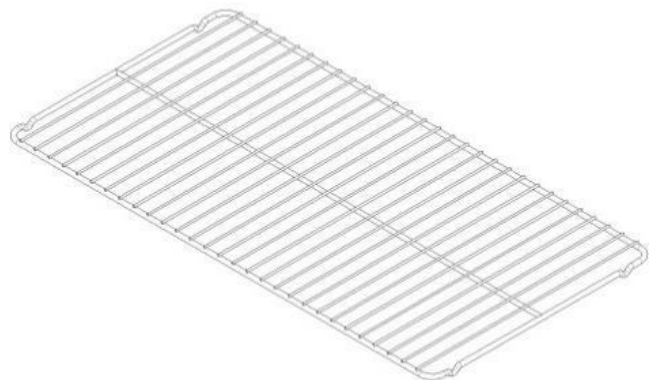
Tabuleiro do forno: Pode ser utilizado para cozer pastelaria, alimentos congelados e assados grandes.

Tabuleiro do forno 90 x 60

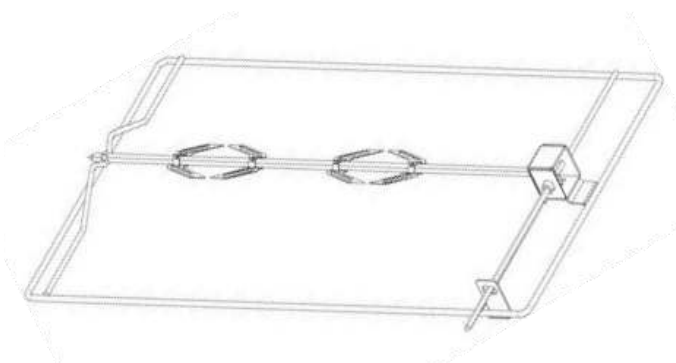


Grelha: Utilizado para grelhar ou para ajustar a posição dos pratos grelhados ao nível desejado.

Grelha 90 x 60



Acessório para assador 90 x 60



Suporte de fogo para Wok*

INSTRUÇÕES DE SEGURANÇA IMPORTANTES

Esta secção contém informações sobre precauções de segurança para o ajudar a evitar o risco de ferimentos ou danos materiais. O não cumprimento de qualquer uma destas instruções invalidará a garantia.

Segurança geral

Este produto não se destina a ser utilizado por pessoas (incluindo crianças) com capacidades físicas, sensoriais ou mentais reduzidas, ou com falta de informação ou experiência, exceto se tiverem sido supervisionadas e instruídas relativamente à utilização do produto por uma pessoa responsável pela sua segurança. As crianças devem estar sempre sob vigilância e não devem brincar com o aparelho.

Ligar o produto a uma tomada eléctrica com ligação à terra e protegida por fusíveis, de acordo com os valores indicados nas especificações técnicas. Em caso de utilização com ou sem transformador, certifique-se de que a ligação à terra é efectuada por um electricista qualificado. No caso de o produto ser utilizado antes de a ligação à terra ser verificada de acordo com os regulamentos locais, o fabricante não será responsável por quaisquer danos ou perdas.

Se o cabo de alimentação estiver danificado, não utilize o produto e contacte a assistência técnica.

Não efetuar quaisquer reparações ou modificações no produto. No entanto, o utilizador pode resolver alguns pequenos problemas: ver a secção Resolução de problemas.

Nunca limpe o produto pulverizando ou deitando água sobre ele. Existe o risco de choque eléctrico.

Não utilize o produto se estiver sob a influência de álcool ou de outras substâncias.

O produto deve ser desligado da alimentação eléctrica durante a instalação, manutenção, limpeza e reparação.

Certifique-se de que qualquer operação de instalação ou reparação é sempre efectuada por pessoal de assistência autorizado. O fabricante não será responsabilizado e a garantia do produto será invalidada em caso de perdas resultantes de operações efectuadas por pessoal não autorizado.

ATENÇÃO: O processo de cozedura deve ser sempre supervisionado se se tratar de um processo de cozedura curto.

Perigo de incêndio: Não utilizar as superfícies de cozedura para armazenamento.

Cuidado ao utilizar álcool na cozedura: o álcool evapora-se a altas temperaturas e pode provocar um incêndio se se queimar em superfícies quentes.

Não aquecer latas e frascos de vidro fechados. A pressão gerada no seu interior pode provocar a sua explosão.

Os lados do produto aquecem durante o funcionamento, não colocar substâncias inflamáveis nas proximidades.

Não colocar tabuleiros, pratos ou folhas de alumínio diretamente sobre a base do forno. A acumulação de temperatura pode danificar a base do forno.

Os canais de ventilação devem estar sempre livres de obstruções.

O produto pode estar quente durante a utilização. Não tocar nas partes quentes, no interior do forno, nos queimadores, etc.

Utilize sempre luvas de forno resistentes ao calor quando colocar ou retirar alimentos do forno quente.

Não utilize o produto se o vidro da porta do forno estiver em falta ou partido.

Quando o forno está a funcionar, a superfície traseira também pode ficar muito quente. As ligações eléctricas não devem entrar em contacto com a superfície traseira ou podem ficar danificadas.

Certifique-se de que os cabos de ligação não ficam presos pela porta da câmara de cozimento e que não passam perto de elementos quentes. Se o cabo derreter, pode ocorrer um curto-circuito e provocar um incêndio.

Certifique-se de que o produto é desligado da tomada após cada utilização.

O produto e as suas peças acessíveis aquecem durante o funcionamento.

Não toque no produto durante o funcionamento.

Não utilize materiais afiados ou cortantes para limpar o interior e o vidro do produto, uma vez que estes materiais podem danificar o produto.

O óleo quente pode provocar um incêndio; tenha muito cuidado ao utilizá-lo e supervise sempre o produto em funcionamento.

Não tente apagar um incêndio com água; desligue imediatamente a alimentação do produto e abafe as chamas com um cobertor ou um pano húmido.

Não introduzir substâncias inflamáveis ou combustíveis no produto.

Não utilizar máquinas de limpeza a vapor.

Não utilizar materiais de limpeza agressivos ou raspadores metálicos para limpar a porta do forno, pois podem danificar a superfície e provocar a quebra do vidro.

O aparelho não deve ser instalado atrás de uma porta decorativa para evitar o sobreaquecimento.

O aparelho não foi concebido para ser utilizado com um temporizador externo ou um controlo remoto.

ATENÇÃO: Antes de substituir a lâmpada do forno, desligue a alimentação e deixe-a arrefecer para eliminar o risco de choque eléctrico.

A altura do forno 1 é a mais baixa.

Não utilizar materiais de nylon, inflamáveis ou reactivos ao calor no produto.

Nos fogos devem ser utilizados recipientes de cozinha de tamanho adequado.

Segurança infantil

Durante e após a utilização, as partes expostas do produto podem estar quentes, pelo que as crianças devem ser mantidas afastadas.

ATENÇÃO: As partes acessíveis do forno podem estar quentes durante a utilização do grelhador. Manter as crianças pequenas afastadas do produto.

As crianças com menos de 8 anos de idade não devem tocar no produto, exceto se forem supervisionadas por um adulto.

Este produto pode ser utilizado por crianças com mais de 8 anos de idade ou por pessoas com capacidades físicas, sensoriais ou mentais reduzidas, se forem informadas dos riscos envolvidos na utilização do produto e da forma de o utilizar em segurança.

As crianças não devem brincar com o produto. A limpeza e a manutenção do equipamento não devem ser efectuadas por crianças sem supervisão.

As embalagens podem ser perigosas para as crianças. Guarde-as num local não acessível às crianças ou recicle-as de acordo com os regulamentos locais.

Quando a porta do forno estiver aberta, não coloque objectos pesados sobre ela nem permita que as crianças se sentem nela. Isso pode fazer com que o forno tombe ou danificar as dobradiças.



Segurança eléctrica

Todas as operações relacionadas com os componentes e equipamentos eléctricos devem ser efectuadas por profissionais competentes e autorizados.

Este produto não é adequado para utilização com controlo remoto.

Em caso de danos, desligue o produto e desconecte-o da fonte de alimentação. Para tal, basta desligar o interruptor correspondente no quadro eléctrico da sua casa.

Certifique-se de que a corrente do fusível está em conformidade com a do produto.

Utilização prevista

Este produto foi concebido para utilização doméstica. Não é permitida a utilização comercial.

ATENÇÃO: Este produto só pode ser utilizado para cozinhar. Não deve ser utilizado para qualquer outro fim, como o aquecimento de ambientes.

O produto não deve ser utilizado para aquecer pratos sob o grelhador, nem para pendurar toalhas ou peças de vestuário na porta para aquecer ou secar.

O fabricante não assume qualquer responsabilidade por qualquer perda que possa ocorrer devido a uma utilização ou transporte incorrectos do produto. O forno pode ser utilizado para descongelar, cozer, fritar e assar alimentos.

De acordo com a regulamentação atual, o fabricante deve ter peças sobressalentes disponíveis durante 10 anos a partir do lançamento do produto.

INSTALAÇÃO



Verificar se a instalação eléctrica e/ou de gás está correcta. Caso contrário, contactar um electricista autorizado para efetuar as alterações necessárias.



A preparação do local de instalação do produto e do sistema de instalação é da responsabilidade do utilizador.



Os requisitos específicos dos regulamentos locais relativos à eletricidade e ao gás devem ser cumpridos durante a instalação do produto.



Inspecionar o produto quanto a danos. Se estiver danificado, não o instale. Um produto defeituoso pode constituir um risco para a sua segurança.



Qualquer intervenção nos componentes e sistemas de gás deve ser efectuada por profissionais competentes e autorizados.



Este produto não dispõe de um sistema de descarga de gases de combustão. O produto deve ser instalado e ligado de acordo com os regulamentos de instalação aplicáveis. Prestar especial atenção aos requisitos de ventilação.



O ar necessário para a combustão é retirado do ar ambiente e os gases gerados são também libertados diretamente no local onde o aparelho está instalado.



Para um funcionamento seguro do seu produto, é essencial que o compartimento seja bem ventilado. Se não existir uma porta ou janela para ventilar o compartimento, devem ser instaladas medidas de ventilação adicionais.



A superfície da cozinha deve ser superior a 8m^2 .

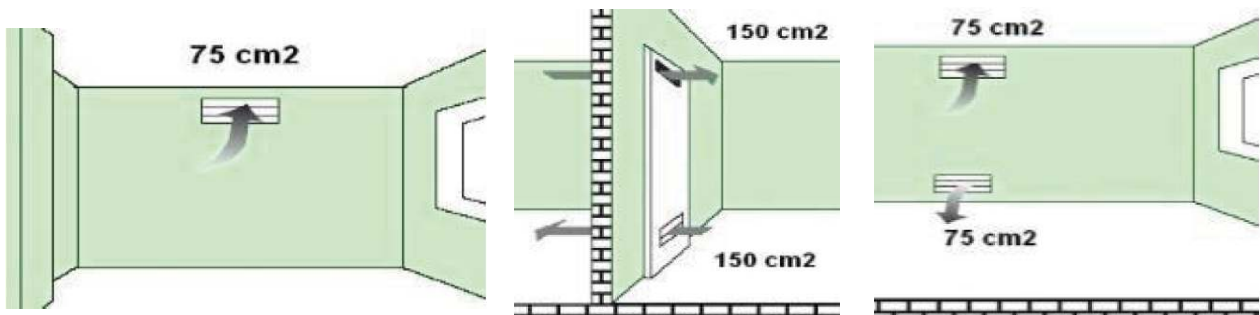


O volume da cozinha deve ser superior a 20m^3 .



A saída da chaminé deve estar a uma altura de 1,80 metros do chão e ter um diâmetro de 150mm, aberta ao ar livre.

As grelhas de ventilação devem cobrir um mínimo de 75cm^2 e estar junto ao chão da cozinha, abertas ao ar exterior.



Instalação e ligações

Perigo de danos materiais: Não utilizar a porta ou a pega para deslocar ou manusear o aparelho.

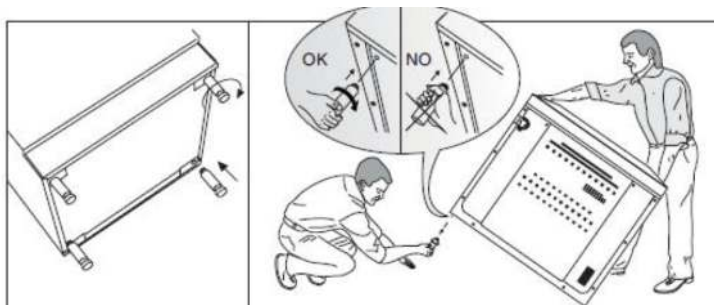
Instalação dos pés

As pernas do produto não estão montadas, devem ser colocadas durante a instalação. Estão incluídas no saco que se encontra no interior do forno.

Montar os pés do produto e ajustar a sua altura à altura da bancada da cozinha.

Nos fornos a gás, se os pés não estiverem montados, o forno pode não receber oxigénio suficiente, o que pode afetar a combustão.

Não se esqueça de aparafusar as pernas, não basta pressionar.



Ligação elétrica



O produto deve ser utilizado com uma ligação à terra de proteção. O fabricante não se responsabiliza por quaisquer danos que possam ocorrer se for utilizado sem ligação à terra.



Risco de choque elétrico, curto-circuito ou incêndio devido a instalação por não profissionais: O produto só deve ser ligado à rede eléctrica por um profissional autorizado e competente e a garantia do produto só será válida se a instalação for correcta.



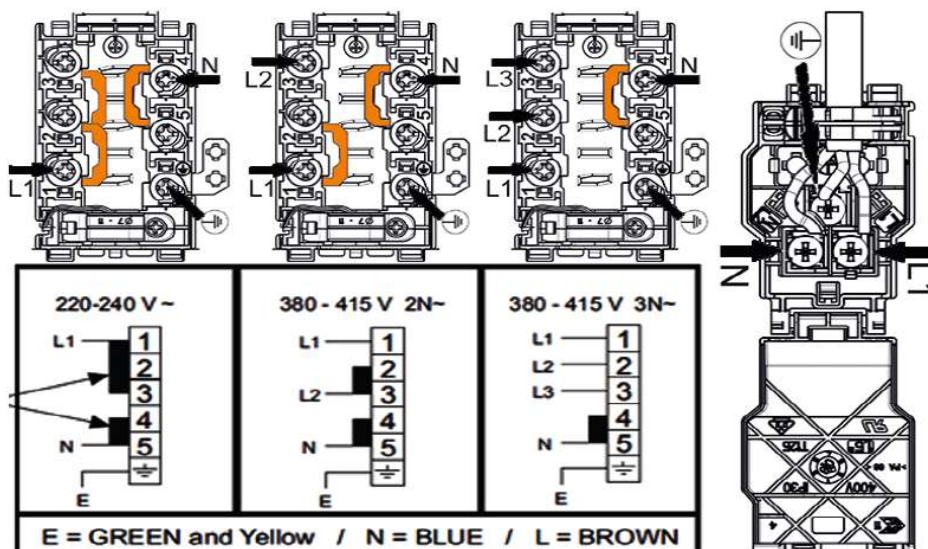
Risco de choque elétrico, curto-circuito ou incêndio se for utilizado um cabo danificado: O cabo de alimentação não deve ser esmagado, torcido ou comprimido e não deve estar em contacto com as partes quentes do produto. Se o cabo estiver danificado, deve ser substituído por um electricista qualificado.

- As especificações de alimentação devem corresponder às que constam da placa de identificação da unidade. A placa de identificação do produto encontra-se na parte de trás.

- A ligação dos cabos do produto deve corresponder às especificações técnicas e ao consumo de energia.



Perigo de choque elétrico: Antes de proceder a qualquer intervenção nas ligações, desligar o aparelho da rede eléctrica.



Ligação de gás



Qualquer intervenção nos componentes e sistemas de gás deve ser efectuada por profissionais autorizados e competentes.

Antes da instalação, verificar se as condições de alimentação (tipo de gás e pressão do gás) estão em conformidade com as definições do produto.

Ligação GPL (butano)

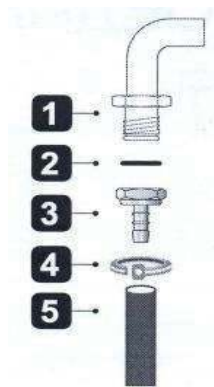


Verificar se a mangueira de gás e a válvula utilizadas para o seu forno estão seguras. Ligar a mangueira de gás à mangueira situada na parte de trás do fogão e apertá-la com um grampo de parafuso (Figura 6). Verificar se está bem apertado. O comprimento da mangueira do forno não deve exceder 1500mm.

A pressão da válvula de GPL deve ser de 30 mbar - 300mmSS e deve ser certificada.

Não utilizar uma válvula redutora de pressão regulável.

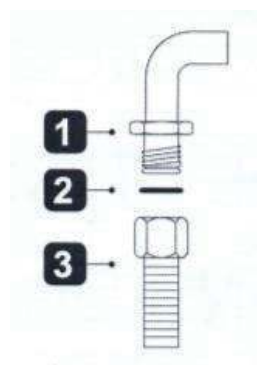
A mangueira de gás não deve passar pelas partes quentes atrás do forno. A temperatura da mangueira de gás nunca deve ultrapassar os 90°C. Antes de utilizar o aparelho, certifique-se de que o sistema não apresenta fugas de gás.



- 1- Casquilho de união G1/2
- 2- Junta de silicone
- 3- Entrada de mangueira G1/2 (entrada de gás)
- 4- Braçadeira metálica
- 5- Mangueira de gás (diâmetro interior 8 mm)

Figura 6

Ligação GN (gás natural)

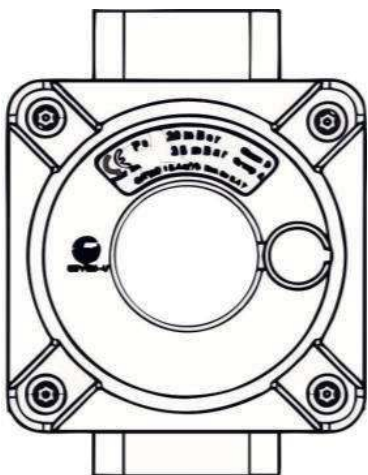


- 1- Casquilho de união G1/2
- 2- Junta de silicone
- 3- Mangueira de gás natural G1/2 NG (de acordo com a norma EN 14800)

Se o seu aparelho estiver preparado para gás natural, a instalação deve ser efectuada por um instalador registado pela companhia de fornecimento de gás natural. A ligação de gás natural do seu aparelho é de 1/2".

Se desejar converter o aparelho de butano para gás natural ou vice-versa, contacte o centro de assistência mais próximo para efetuar a adaptação.

Regulador (apenas para técnicos autorizados)



Este componente é utilizado em alguns países ou regiões. Se o regulador estiver instalado no produto, não o retire nem altere as suas definições.

Este dispositivo é fixado para evitar o mau funcionamento devido à pressão elevada do gás, pelo que só **os técnicos autorizados devem efetuar modificações no mesmo**.

No caso de conversão do aparelho de gás butano para gás natural, não é necessário remover este componente.

Conversão de GPL para NG/NG para GPL;

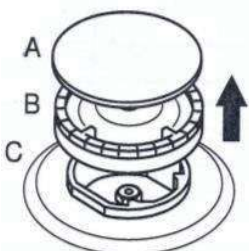


Figura 7

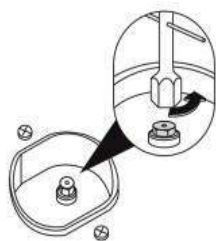


Figura 7.1

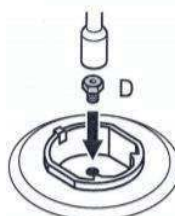


Figura 7.2

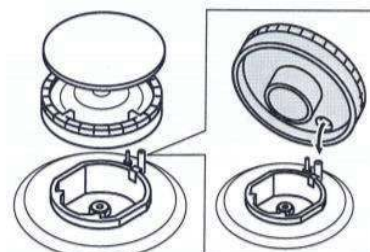


Figura 7.3

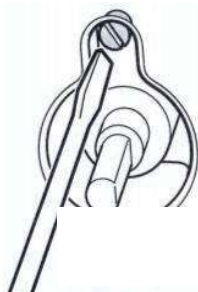


Figura 7.4

Retirar o tampão do queimador e o queimador, conforme ilustrado na Figura 7.

Retire o injetor utilizando uma chave de caixa, conforme ilustrado na Figura 7.1.

Instale o injetor (D) a ser convertido, como indicado na Figura 7.2 (consulte a Tabela 1 no final deste manual).

Volte a montar o queimador como indicado na Figura 7.3.

Quando a conversão estiver concluída, acender os fogos um a um e ajustar o comprimento da chama, retirando o botão do painel de controlo e apertando ou desapertando o parafuso da válvula de gás (7.4).

Se pretender mudar o tipo de gás dos queimadores do forno, deve retirar primeiro a porta do forno (ver Limpeza e manutenção).

Retirar os parafusos indicados na Fig. 8.

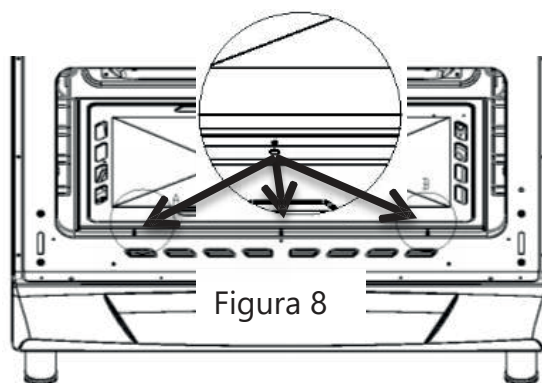


Figura 8

Com a câmara de cozimento completamente vazia, levante a superfície metálica, primeiro para cima e depois puxando-a na sua direção para a retirar da cavidade (figura 9).

Retirar os parafusos do queimador e puxar o queimador cerca de 15 mm para o retirar (figura 10).

Se o forno estiver equipado com ignição automática e termopar no queimador, retire os anéis de fixação e puxe-os para fora do queimador.

Depois de retirar o queimador, retire o injetor com uma chave de caixa e coloque o injetor pretendido (ver tabela de injectores).

Desapertar o parafuso de regulação do ar do queimador e fazer coincidir o veio com a letra correspondente ao tipo de gás que se pretende utilizar. Em seguida, voltar a apertar o parafuso

Para converter para gás butano, o parafuso deve ser colocado em " GLP ".

Para utilizar gás natural, o parafuso deve ser colocado em "N".

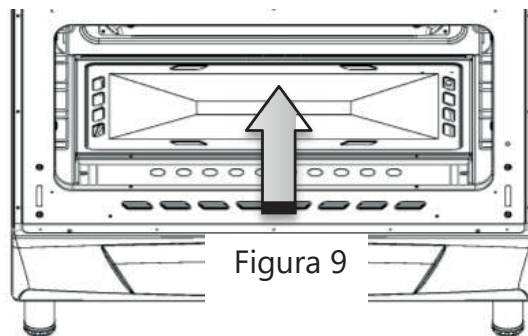


Figura 9

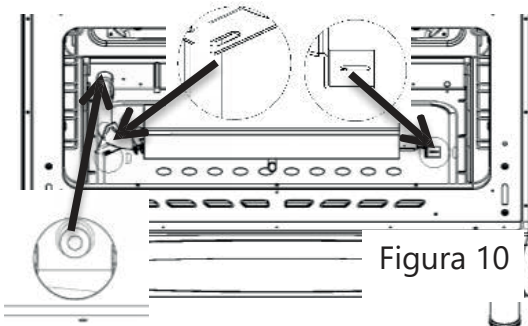
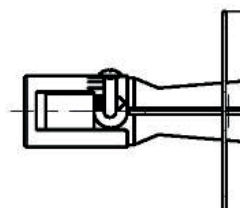


Figura 10



Verificação de fugas

Abra a válvula de gás natural ou de butano e aplique espuma de sabão no ponto de ligação para verificar se existem fugas. Se houver uma fuga, sairão bolhas.

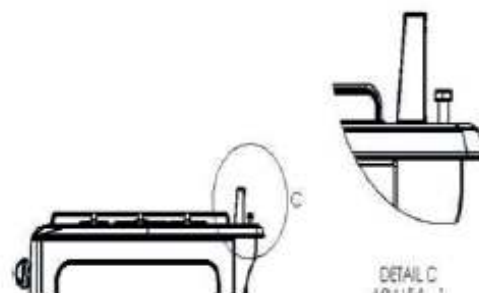
Nunca efetuar esta verificação com uma chama aberta.

Verificações finais

1. Ligar a alimentação eléctrica e ativar o fusível correspondente ao produto.
2. Verificar todas as funções.

Instalação da proteção anti-respingos

1. Desapertar os parafusos nos cantos superiores direito e esquerdo do tabuleiro com uma chave inglesa e retirar a peça de plástico.
2. Coloque a proteção contra respingos (fornecida separadamente na embalagem) fazendo coincidir os furos das abas com os furos do tabuleiro.
3. Volte a colocar a peça de plástico e volte a aparafusá-la.

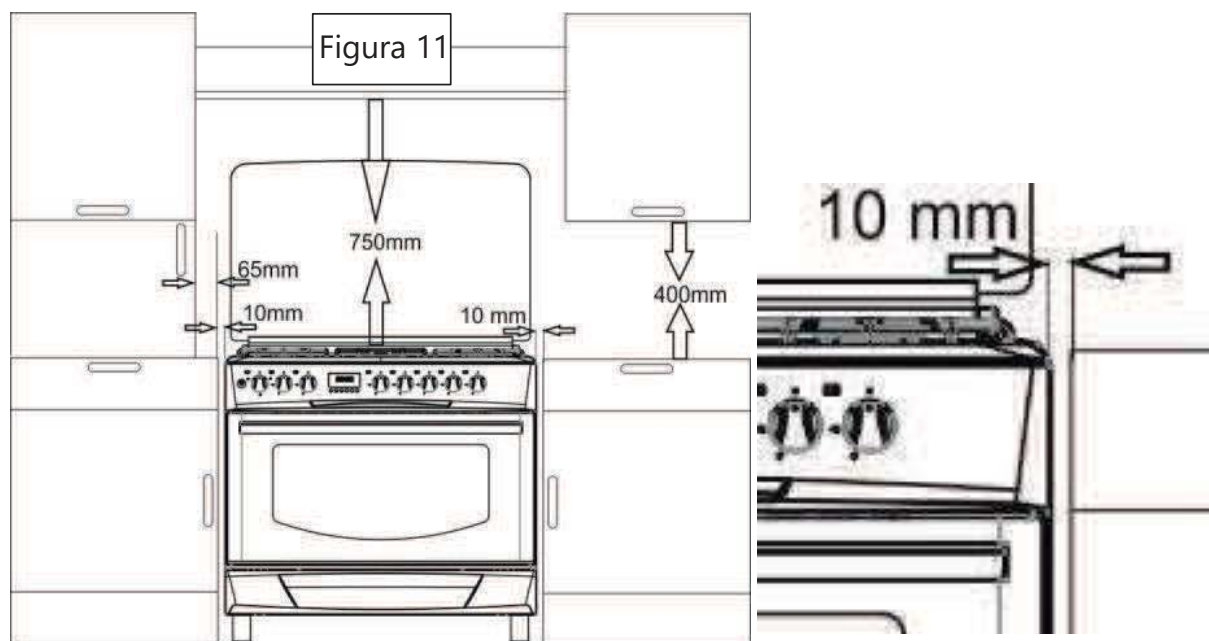


Colocação

Colocar o produto no seu local definitivo após a realização de todas as verificações das ligações elétricas e de gás. Ao colocar o produto, certifique-se de que a mangueira de gás e o cabo de alimentação não entram em contacto com a superfície quente do produto.

Ao posicionar a cozinha, certifique-se de que nem a mangueira de gás nem o cabo de alimentação estão danificados.

Colocar o produto dentro das distâncias mínimas indicadas na Figura 11.



Eliminação do produto e da embalagem

Os materiais de embalagem são perigosos para as crianças. Manter a embalagem fora do alcance das crianças.

A embalagem do produto é feita de materiais reciclados. Recicle-a de acordo com os regulamentos de resíduos locais e não a deite fora juntamente com o lixo doméstico.

Procedimento para o transporte futuro

Conservar a embalagem de origem do produto e transportá-lo na embalagem de origem. Respeitar as indicações da caixa. Se não tiver a embalagem original, embrulhe bem o aparelho em material de proteção ou em cartão grosso e fixe-o com fita isoladora.

Para evitar que o tabuleiro e a grelha danifiquem o interior do compartimento da câmara de cozimento, coloque uma tira de cartão no interior da porta da câmara de cozimento, alinhada com os tabuleiros. Fixar a porta às paredes laterais com fita adesiva.

Fixar com fita adesiva as tampas dos queimadores e as grelhas de suporte.

Não utilizar a porta ou o puxador para deslocar ou transportar o produto.



Não colocar nenhum objeto em cima do produto. O produto deve ser transportado na posição vertical.



Verificar o aspeto geral do aparelho para garantir que não foi danificado durante o transporte.

Eliminação do produto usado



Eliminar o produto usado de forma ecológica.

Este produto tem um símbolo (WEEE) que indica que os resíduos de equipamentos eléctricos e electrónicos devem ser recolhidos separadamente. Por outras palavras, significa que, para reciclar ou desmontar este equipamento de forma a minimizar quaisquer efeitos no ambiente, a Diretiva da UE 2002/96/CE deve ser respeitada. Para mais informações, contacte as autoridades locais e regionais competentes. Os produtos electrónicos que não estão sujeitos a um processo controlado de recolha de resíduos constituem um risco potencial para o ambiente e para a saúde humana, uma vez que contêm substâncias nocivas.

Pode contactar o seu revendedor autorizado ou o centro de recolha de resíduos do seu município para uma eliminação adequada do produto. Cortar sempre a ficha da tomada e quebrar o fecho da porta, se existir, para que as crianças não fiquem expostas a qualquer perigo.

PREPARAÇÃO INICIAL

Requisitos de poupança de energia

As dicas seguintes ajudá-lo-ão a utilizar o produto de uma forma mais ecológica e económica:

Utilizar recipientes escuros ou esmaltados no forno para melhorar a condução do calor. Ao cozinhar, pré-aqueça o forno se tal estiver indicado na receita ou nas instruções do próprio alimento.

Não abra frequentemente a porta quando estiver a cozinhar.

Tente cozinhar mais do que um alimento de cada vez. Pode fazê-lo colocando dois recipientes para cozinhar na grelha do forno.

Preparar as refeições consecutivamente, para que o forno não perca calor.

Desligue o forno alguns minutos antes do fim do tempo de cozedura para aproveitar o calor residual. Neste caso, não abrir a porta do forno.

Descongelar os alimentos antes de os cozinhar.

Primeira utilização

Primeira limpeza



Alguns detergentes ou produtos de limpeza podem danificar a superfície.

1. Retirar todos os materiais de embalagem.
2. Limpar a superfície do produto com uma esponja ou um pano húmido e seque-a com um pano limpo.

Primeiro aquecimento

Aquecer o forno durante cerca de 30 minutos e depois desligá-lo. Desta forma, qualquer resíduo que possa ter ficado no forno durante o fabrico será queimado e limpo.



Risco de queimaduras devido a superfícies quentes. Não tocar nas superfícies quentes do aparelho. Manter as crianças afastadas do aparelho e usar luvas de forno.



O primeiro aquecimento pode gerar odores e fumo, pelo que se deve assegurar uma boa ventilação.

UTILIZAÇÃO DA COZINHA



Informações gerais sobre cozinhar, fritar e assar no forno.

Risco de queimaduras de vapor. Tenha cuidado ao abrir a porta do forno, pois pode ficar exposto a vapor quente.

Conselhos para cozinhar no forno

- Utilize pratos e tabuleiros de metal adequados com revestimento antiaderente, panelas de alumínio ou formas de silicone resistentes ao calor.
- Otimizar o espaço de cada altura do forno.
- Colocar o tabuleiro no centro da grelha.
- Selecionar a altura de cozedura correcta antes de ligar o forno ou o grelhador. Não alterar a altura do tabuleiro quando o forno estiver quente.
- Sujete la puerta del horno con firmeza.

Conselhos para grelhar

- Quando se cozinham frangos inteiros, perus ou grandes pedaços de carne, o desempenho da cozedura melhora se esta for marinada.
- Assar carne com osso demora mais 15-30 minutos a cozinhar do que se for desossada.
- Calcule o tempo de cozedura com base em 4-5 minutos por centímetro de espessura da carne.
- Depois de decorrido o tempo de cozedura, mantenha a carne na cavidade durante mais 10 minutos. Os sucos serão melhor distribuídos na carne cozinhada e, quando cortada, não escorrerão.
- Cozinhar o peixe num prato resistente ao calor médio ou baixo.

Conselhos para assar na grelha

Quando a carne vermelha, o peixe e as aves são grelhados, douram rapidamente, a pele permanece estaladiça e não secam. Os espetos, as salsichas e os legumes suculentos, como o tomate e a cebola, são particularmente adequados para grelhar.

- Dispor as peças a grelhar no grelhador, ou no grelhador dentro do tabuleiro, de modo a que não ultrapassem o tamanho do queimador.
- Colocar o grelhador ou o tabuleiro no forno à altura desejada.
- Se colocar um pouco de água no tabuleiro, poderá limpá-lo mais facilmente.

Risco de incêndio se forem colocados alimentos inadequados para grelhar no grelhador.

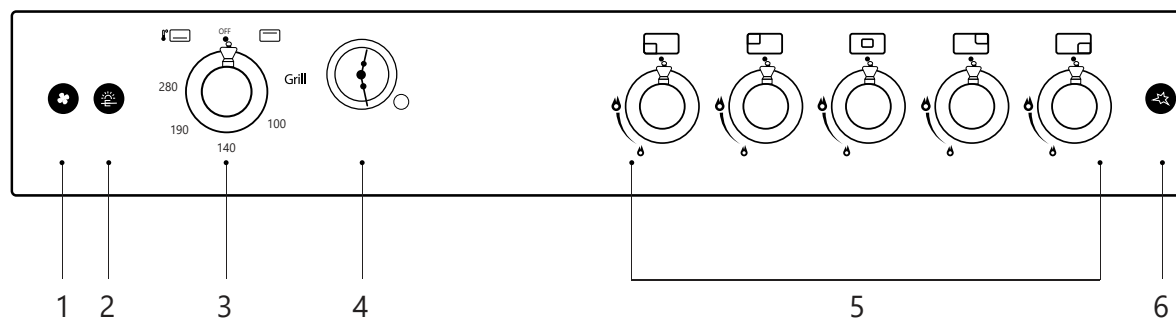


Grelhar apenas alimentos adequados para grelhar intensivamente.

Não coloque os alimentos demasiado para trás. Esta é a parte mais quente e os alimentos com muita gordura podem incendiar-se.

Painel de controlo

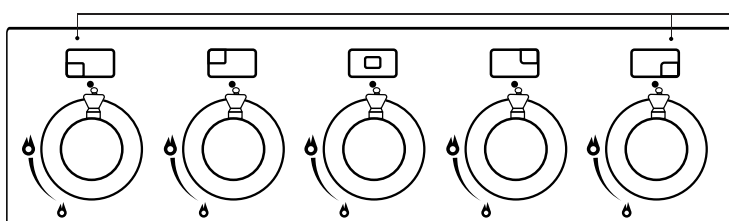
Seleção da temperatura e modos de funcionamento



1. Ventilador
2. Botão do assador
3. Controlo do forno

4. Controlo do temporizador
5. Comandos da placa de fogão a gás
6. Botão de ignição automática

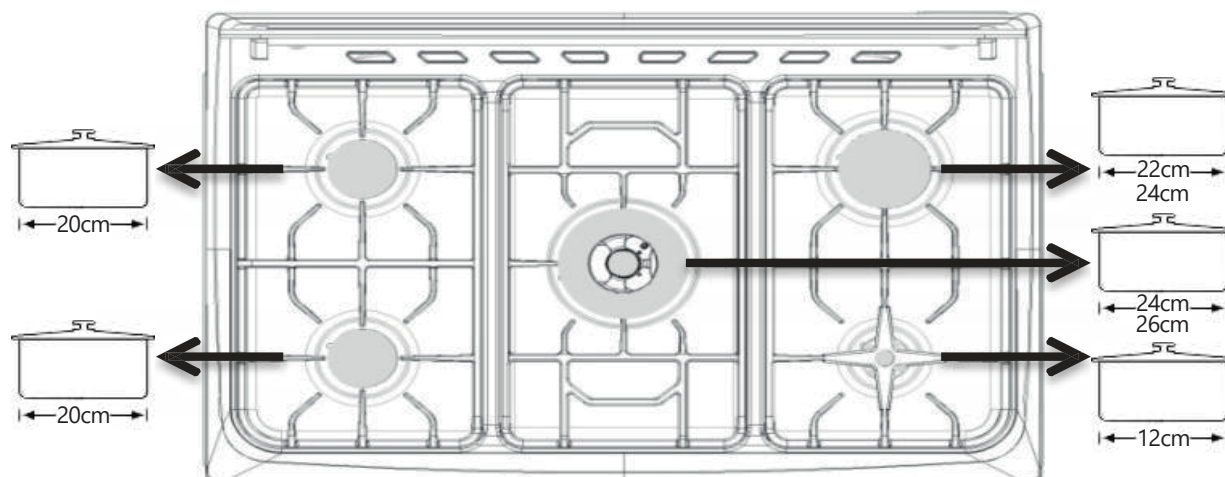
Utilização da placa a gás



Os símbolos no painel de controlo indicam o interruptor correspondente

- Corte do fluxo de gás
- 🔥 Chama alta
- 🔥 Chama baixa

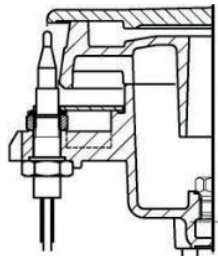
1. Prima o botão do fogo adequado e rode-o no sentido contrário ao dos ponteiros do relógio em direção ao símbolo de "chama alta" no painel para abrir o fluxo de gás.
2. Acender o lume de acordo com o sistema do seu fogão
 - **Ignição eléctrica:** Mantenha premido o botão de controlo e prima o botão de ignição automática.
 - **Ignição manual:** Mantendo o botão de controlo premido, acender um fósforo ou um isqueiro no queimador até este se acender.
3. Rode o botão para a posição de chama pretendida.
4. Quando a cozedura estiver concluída, rode o botão no sentido dos ponteiros do relógio até ao topo para o colocar na posição de desligado.





O tamanho de cada panela e a altura da chama devem coincidir. Ajustar a altura da chama à base da panela para que esta não transborde.
Colocar a panela no centro do grelhador.

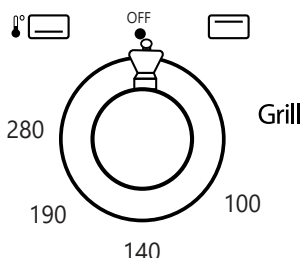
Sistema de segurança de corte de gás (para modelos com termopar)



Se os queimadores da placa estiverem equipados com um termopar, o mecanismo de segurança é ativado e corta imediatamente o gás se a chama se apagar devido a um derrame de líquido.

1. Premir o botão da placa e rodá-lo no sentido contrário ao dos ponteiros do relógio para a posição de chama alta.
2. Acenda o fogão de acordo com o sistema da sua cozinha.
3. Depois de acender, mantenha o botão premido durante 3 a 5 segundos para ativar o mecanismo de segurança.
4. Se não conseguir acender o fogão premindo e depois soltando o botão, repita o mesmo processo mantendo o botão premido durante 15 segundos.
5. Rode o botão para a posição de chama pretendida.
6. Quando a cozedura estiver concluída, rode o botão no sentido dos ponteiros do relógio até ao topo para o colocar na posição de desligado.

Utilização do forno a gás



Os símbolos de controlo no painel de controlo indicam a função correspondente.

- 1- Pressionar o botão do forno a gás e rodá-lo no sentido contrário ao dos ponteiros do relógio para a posição de aquecimento elevado.
- 2- Se o botão do forno controlar o queimador superior, prima o botão e rode-o no sentido dos ponteiros do relógio em direção à serigrafia do grelhador ou do queimador superior.
- 3- Acender o queimador de acordo com o seu sistema de forno.

a. Ignição automática (consoante o modelo)

Abrir completamente a porta do forno, premir o botão do forno e rodá-lo no sentido contrário ao dos ponteiros do relógio até à temperatura máxima. O sistema de ignição automática será ativado e, quando o forno estiver ligado, mantenha o botão premido durante alguns segundos para permitir que o termopar aqueça. Se o queimador não acender após 15 segundos, pare de tentar acendê-lo, abra completamente a porta e não tente acendê-lo novamente antes de decorrido 1 minuto.

b. Ignição manual (consoante o modelo)

Abrir completamente o forno e rodar o botão. Colocar um fósforo aceso ou um isqueiro perto do orifício de ignição manual (ver imagem abaixo) e premir o botão do forno. Quando estiver aceso, mantenha o botão premido durante alguns segundos para permitir que o termopar aqueça e garantir que o queimador permanece aceso.

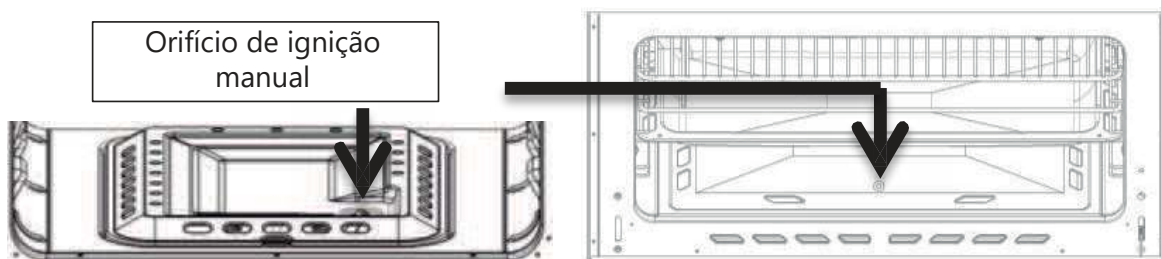


Figura 12

- 4- Nos modelos com termopar, após a ignição, manter o botão premido durante 3-5 segundos para ativar o mecanismo de segurança.
- 5- Se não conseguir acender o fogo premindo e depois soltando o botão, repita o mesmo processo mantendo o botão premido durante 15 segundos.
- 6- Rodar o botão de controlo para a posição de chama desejada.
- 7- Quando a cozedura estiver concluída, rodar o botão no sentido dos ponteiros do relógio até ao topo para o colocar na posição de desligado.



Se o queimador se desligar acidentalmente durante a utilização, coloque o botão na posição OFF e espere pelo menos 1 minuto antes de o voltar a ligar.

Utilização do deflector do grelhador (se o modelo incluir um)

- Quando utilizar o queimador superior em fornos a gás, a porta deve ser mantida aberta, tal como indicado na imagem abaixo. O deflector do grelhador protegerá os comandos e o painel de controlo.
- Encaixe o deflector nas patilhas situadas por baixo do painel de controlo e feche a porta até estar em contacto com o deflector já colocado.

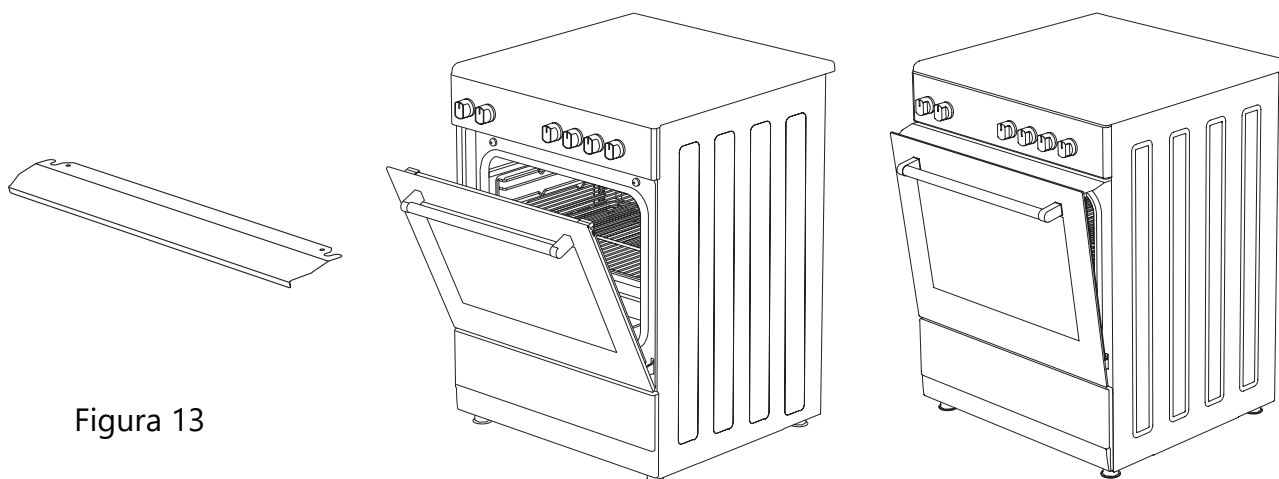


Figura 13

Utilização do acessório de assar (opcional)

Desaperte a rosca da pinça em V e retire-a da barra de guia. Enfiar o frango através do acessório, voltar a colocar a braçadeira em V e apertar a rosca.

A pega de plástico preto na extremidade da espada ajudá-lo-á a deslocá-la mais facilmente, mas lembre-se de a retirar durante o processo de cozedura.

Os alimentos colocados na espada devem pesar, no máximo, 1,5 kg.

O queimador do grelhador (superior) é utilizado para assar o frango.

Colocar um tabuleiro no fundo do forno para recolher os sucos.

O frango deve estar centrado na espada, caso contrário pode dobrar-se e provocar a falha do mecanismo. Se grelhar dois frangos de cada vez, coloque-os com as coxas cruzadas, como mostra a Figura 14.

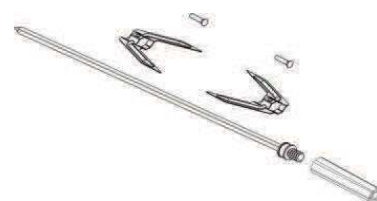


Figura 14

Modos de funcionamento

A ordem dos modos de funcionamento aqui apresentados depende da forma como estão dispostos no seu produto.

Queimador superior

Apenas o queimador superior está aceso. Adequado para bolos e biscoitos e para alimentos que se pretendem dourar à superfície.

Queimador inferior

Apenas o queimador inferior está aceso. Adequado para pizzas e para alimentos que se pretendem dourar no fundo.

Assador de frango (*consoante o modelo)

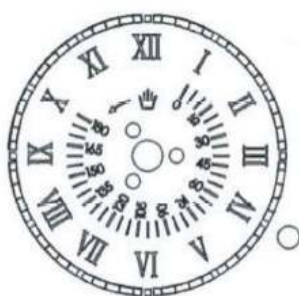
Adequado para assar frango e outros alimentos com o motor rotativo.

- Certifique-se de que os alimentos (carne, aves, etc.) estão dispostos uniformemente no assador para obter o melhor desempenho de cozedura.
- Colocar o aquecimento na posição mais elevada.

Ventilador

Proporciona uma cozedura mais uniforme.

Utilizar o temporizador do forno



Temporizador mecânico

Definir a hora: Premir e manter premido o botão e rodá-lo no sentido contrário ao dos ponteiros do relógio para acertar a hora atual.

Definir o temporizador de cozedura: Rodar o botão do temporizador para definir a duração de cozedura desejada, até 180 minutos. Quando este tempo for atingido, o fogão emite um alarme (não se desliga automaticamente). Para silenciar o alarme, rodar o botão até ao símbolo "⏏".

MANUTENÇÃO E LIMPEZA

Informação geral



Se o produto for limpo regularmente, a vida útil do produto será prolongada e a possibilidade de avarias será reduzida.

Risco de choque eléctrico

O produto deve ser desligado da alimentação eléctrica antes de ser limpo, para evitar qualquer risco de choque eléctrico.



Atenção: A tampa de vidro pode partir-se se estiver quente. Desligue todos os queimadores e espere que arrefeçam antes de fechar a tampa.



Risco de queimaduras devido a superfícies quentes

Deixar o produto arrefecer antes de o limpar.

- O produto deve ser cuidadosamente limpo após cada utilização para que os resíduos alimentares possam ser removidos mais facilmente e para que não queimem e fiquem incrustados durante a utilização subsequente.
- Não é necessário utilizar nenhum produto de limpeza especial para limpar o aparelho. Pode limpá-lo com água morna, sabão e um pano ou uma esponja macia e secá-lo com um pano limpo.
- Não se esqueça de limpar qualquer líquido ou resíduo alimentar que se derrame durante o processo de cozedura.
- Não utilize produtos de limpeza ácidos ou com cloro nas superfícies de metal ou aço inoxidável. Utilize um pano húmido com água e detergente não abrasivo e limpe sempre na mesma direção.



Alguns detergentes ou produtos de limpeza podem danificar a superfície. Não utilizar sabões abrasivos, pós ou cremes de limpeza, nem objectos cortantes.



Não utilizar aparelhos de limpeza a vapor para limpar a cozinha.

Limpeza do painel de controlo

Limpe o painel de controlo e os comandos com um pano húmido e seque-os com um pano limpo.



O painel de controlo pode ficar danificado se retirar os controlos para limpar o painel.

Limpeza do forno

Não é necessário qualquer produto de limpeza específico ou especial para o forno. Aconselha-se a utilização de um pano húmido para limpar o forno quando este ainda estiver ligeiramente quente.

Limpeza e desmontagem da porta do forno

Não utilize produtos de limpeza abrasivos para limpar a porta do forno: estes produtos podem riscar a superfície e danificar o vidro.

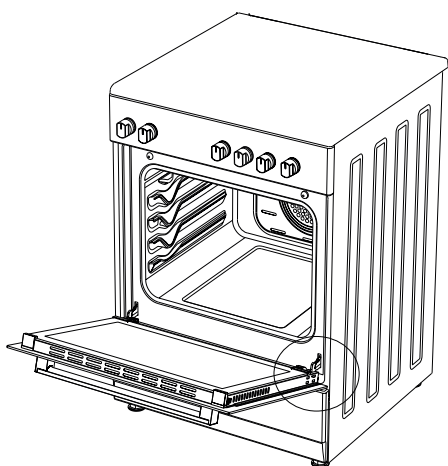


Figura 15

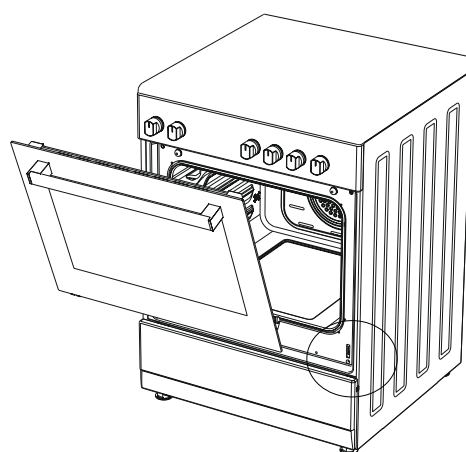


Figura 16

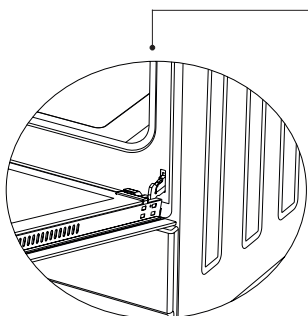


Figura 15.1

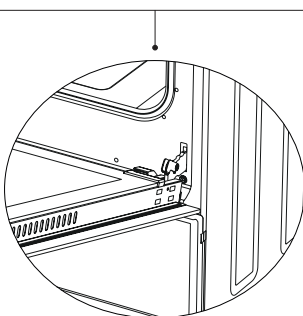


Figura 15.2

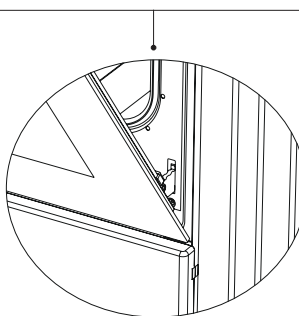


Figura 16.1

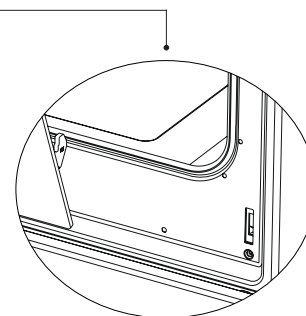


Figura 16.2

1. Abra completamente a porta do forno e retire-a abrindo o trinco da dobradiça com uma chave de fendas, como mostra a figura 15.1.
2. Abra a dobradiça o mais possível, conforme ilustrado na figura 15.2. Colocar as duas dobradiças que ligam a câmara de cozimento à porta na mesma posição.
3. Em seguida, feche a porta da câmara de cozimento de modo a que esta assente no fecho da dobradiça, como mostra a figura 16.1.
4. Para retirar a porta do forno, quando esta estiver quase fechada, puxe-a para cima, segurando-a com as duas mãos para a separar (como na figura 16.2).
5. Para voltar a montar a porta do forno, siga os passos anteriores em sentido inverso.

Substituir a lâmpada do forno (consoante o modelo)



Risco de queimaduras devido a superfícies quentes

Para eliminar o risco de choque eléctrico, desligue a alimentação do fogão e deixe-o arrefecer antes de retirar a lâmpada de incandescência.



A lâmpada de incandescência é uma lâmpada especial resistente a temperaturas até 300°C. Consulte as especificações da lâmpada na secção Especificações técnicas.



As peças de substituição da lâmpada de incandescência podem ser obtidas contactando o serviço técnico. A posição da lâmpada na sua câmara de cozimento pode ser diferente da indicada nos diagramas.

Se o seu forno tiver uma lâmpada redonda:

1. Desligar a alimentação eléctrica.
2. Rodar o suporte da lâmpada no sentido contrário ao dos ponteiros do relógio e retirá-la.
3. Rodar a lâmpada no sentido contrário ao dos ponteiros do relógio e substituí-la por uma nova.
4. Volte a colocar o suporte da lâmpada.



RESOLUÇÃO DE PROBLEMAS

O aparelho não se liga

- A ficha do produto (ligada à terra) não está corretamente ligada. Verificar a ligação.
- O fusível está queimado ou avariou. Verifique os fusíveis no painel de controlo. Se estiver desligado, ligue-o.

Sai vapor quando o forno está a funcionar

- Isto é normal durante o funcionamento, não é uma avaria.

Ouve-se um ruído metálico quando o produto arrefece ou aquece.

As peças metálicas podem emitir sons de expansão quando aquecidas. Não é um defeito.

O forno não aquece

- Não há corrente eléctrica. Certifique-se de que há energia na casa e inspeccione os fusíveis no painel eléctrico. Se necessário, voltar a ligá-los.
- A função de cozedura no forno não está seleccionada. Colocar o botão na posição desejada.

A luz do forno não se acende (*nos modelos com lâmpada)

- Não há corrente eléctrica. Certifique-se de que há energia na casa e inspeccione os fusíveis no painel eléctrico. Se necessário, voltar a ligá-los.
- A lâmpada do forno está avariada. Substituí-la.

Problemas com o forno a gás

- O queimador demora a acender: verificar se o aparelho está a funcionar com a pressão de gás prevista (ver placa de características no verso)

• O queimador apaga-se depois de ter estado ligado durante algum tempo: verificar se o aparelho funciona com a pressão de gás prevista (ver placa de características no verso).

Se o problema não for resolvido apesar de seguir as instruções desta secção, contacte o seu representante de assistência técnica. Não tente reparar um aparelho defeituoso por si próprio.

ESPECIFICAÇÕES DO QUEIMADOR

Quadro 1

TIPO DE QUEIMADOR (ENCÍMERA)	TIPO DE QUEIMADOR	G20 13mbar	G20 20mbar	G20 25mbar	G25.3 25mbar	G30 30mbar	G30 37mbar	G30 50mbar	G31 37mbar	G30 30mbar (queimador de combustível em latão)
Injetor	AUXILIAR	∅ 0,92	∅ 0,70	∅ 0,70	∅ 0,75	∅ 0,50	∅ 0,50	∅ 0,45	∅ 0,50	∅ 0,50
QUEIMADOR DE GÁS AUXILIAR		1,15 kW	0,90 kW	0,95 kW	0,90 kW	0,90 kW	1,10 kW	0,90 kW	0,90 kW	1,00 kW
CAUDAL DE GÁS AUXILIAR		0,110 m ³ /h	0,086 m ³ /h	0,090 m ³ /h	0,097 m ³ /h	65 g/h	79 g/h	65 g/h	64 g/h	0,95 g/h
Injetor	SEMI-RÁPIDO	∅ 1,10	∅ 0,92	∅ 0,92	∅ 1,00	∅ 0,65	∅ 0,65	∅ 0,60	∅ 0,65	∅ 0,65
QUEIMADOR DE GÁS SEMI-RÁPIDO		1,75 kW	1,55 kW	1,65 kW	1,60 kW	1,65 kW	1,70 kW	1,65 kW	1,65 kW	1,70 kW
CAUDAL DE GÁS SEMI-RÁPIDO		0,167 m ³ /h	0,148 m ³ /h	0,157 m ³ /h	0,173 m ³ /h	120 g/h	124 g/h	120 g/h	118 g/h	157 g/h
Injetor	RÁPIDO	∅ 1,40	∅ 1,20	∅ 1,20	∅ 1,20	∅ 0,80	∅ 0,80	∅ 0,70	∅ 0,80	∅ 0,80
QUEIMADOR DE GÁS RÁPIDO		2,80 kW	2,60 kW	2,80 kW	2,40 kW	2,50 kW	2,60 kW	2,50 kW	2,50 kW	2,65 kW
CAUDAL DE GÁS RÁPIDO		0,268 m ³ /h	0,248 m ³ /h	0,267 m ³ /h	0,260 m ³ /h	182 g/h	189 g/h	182 g/h	179 g/h	252 g/h
Injetor	AUXILIAR (SABAF)	∅ 0,92	∅ 0,72 (X)	∅ 0,70	∅ 0,72 (F1)	∅ 0,50	∅ 0,47	∅ 0,43	∅ 0,50	-
QUEIMADOR DE GÁS AUXILIAR		1,15 kW	0,90 kW	0,95 kW	0,95 kW	0,90 kW	0,90 kW	0,90 kW	0,90 kW	-
CAUDAL DE GÁS AUXILIAR		0,110 m ³ /h	0,086 m ³ /h	0,090 m ³ /h	0,105 m ³ /h	65 g/h	65 g/h	65 g/h	64 g/h	-
Injetor	SEMI-RÁPIDO (SABAF)	∅ 1,10	∅ 0,97 (Z)	∅ 0,92	∅ 0,94 (Y)	∅ 0,65	∅ 0,62	∅ 0,58	∅ 0,65	-
QUEIMADOR DE GÁS SEMI-RÁPIDO		1,75 kW	1,70 kW	1,70 kW	1,70 kW	1,65 kW	1,65 kW	1,65 kW	1,65 kW	-
CAUDAL DE GÁS SEMI-RÁPIDO		0,167 m ³ /h	0,162 m ³ /h	0,162 m ³ /h	0,188 m ³ /h	120 g/h	120 g/h	120 g/h	118 g/h	-
Injetor	RÁPIDO (SABAF)	∅ 1,40	∅ 1,15 (Y)	∅ 1,10	∅ 1,21 (F2)	∅ 0,85	∅ 0,80	∅ 0,75	∅ 0,85	-
QUEIMADOR DE GÁS RÁPIDO		2,80 kW	2,90 kW	2,90 kW	2,80 kW	2,80 kW	2,50 kW	2,80 kW	2,80 kW	-
CAUDAL DE GÁS RÁPIDO		0,268 m ³ /h	0,276 m ³ /h	0,276 m ³ /h	0,310 m ³ /h	204 g/h	182 g/h	204 g/h	200 g/h	-
Injetor	MINI WOK (SABAF)	∅ 1,30	∅ 1,15	∅ 1,10	∅ 1,15	∅ 0,80	∅ 0,80	∅ 0,73	∅ 0,80	-
QUEIMADOR WOK		2,30 kW	2,30 kW	2,50 kW	2,20 kW	2,50 kW	2,60 kW	2,50 kW	2,50 kW	-
CAUDAL DE GÁS WOK		0,219 m ³ /h	0,219 m ³ /h	0,238 m ³ /h	0,244 m ³ /h	182 g/h	189 g/h	182 g/h	179 g/h	-
Injetor	WOK DOBLE (SABAF)	∅ 1,90	∅ 1,55	∅ 1,55	∅ 1,50	∅ 1,03	∅ 1,00	∅ 0,83	∅ 1,03	∅ 0,95
QUEIMADOR WOK - 4,2 kW		4,25 kW	4,20 kW	4,20 kW	4,20 kW	4,20 kW	4,20 kW	4,20 kW	4,20 kW	3,70 kW
CAUDAL DE GÁS WOK		0,405 m ³ /h	0,400 m ³ /h	0,400 m ³ /h	0,455 m ³ /h	305 g/h	305 g/h	305 g/h	300 g/h	352 g/h
Injetor	WOK TRIPLE (DEFENDI)	-	∅ 1,45	-	-	∅ 0,98	∅ 0,98	-	∅ 0,98	∅ 0,95
QUEIMADOR WOK		-	3,70 kW	-	-	3,80 kW	4,10 kW	-	3,80 kW	3,70 kW
CAUDAL DE GÁS WOK		-	0,352 m ³ /h	-	-	276 g/h	298 g/h	-	271 g/h	352 g/h

Quadro 2

TIPO DE QUEIMADOR (FORNO)	TIPO DE QUEIMADOR	G20 13mbar	G20 20mbar	G20 25mbar	G25.3 25mbar	G30 30mbar	G30 37mbar	G30 50mbar	G31 37mbar
Injetor	INFERIOR	∅ 1,40	∅ 1,30	∅ 1,30	∅ 1,35	∅ 0,92	∅ 0,92	∅ 0,85	∅ 0,92
QUEIMADOR INFERIOR		2,75 kW	3,00 kW	3,50 kW	3,00 kW	3,50 kW	3,80 kW	3,80 kW	3,50 kW
CAUDAL DE GÁS QUEIMADOR INFERIOR		0,262 m ³ /h	0,286 m ³ /h	0,333 m ³ /h	0,325 m ³ /h	254 g/h	276 g/h	276 g/h	250 g/h
Injetor	SUPERIOR	∅ 1,30	∅ 1,20	∅ 1,20	∅ 1,20	∅ 0,85	∅ 0,85	∅ 0,85	∅ 0,85
QUEIMADOR SUPERIOR		2,50 kW	2,60 kW	3,00 kW	2,50 kW	3,00 kW	3,00 kW	3,80 kW	3,00 kW
CAUDAL DE GÁS QUEIMADOR SUPERIOR		0,238 m ³ /h	0,248 m ³ /h	0,286 m ³ /h	0,271 m ³ /h	218 g/h	218 g/h	276 g/h	214 g/h
Injetor	INFERIOR	-	-	-	-	∅ 0,75	-	∅ 0,70	∅ 0,75
QUEIMADOR INFERIOR		-	-	-	-	2,40 kW	-	2,40 kW	2,40 kW
CAUDAL DE GÁS QUEIMADOR INFERIOR		-	-	-	-	175 g/h	-	175 g/h	171 g/h
Injetor	SUPERIOR	-	-	-	-	∅ 0,70	-	∅ 0,65	∅ 0,70
QUEIMADOR SUPERIOR		-	-	-	-	2,00 kW	-	2,00 kW	2,00 kW
CAUDAL DE GÁS QUEIMADOR SUPERIOR		-	-	-	-	145 g/h	-	145 g/h	143 g/h

CONDIÇÕES DA GARANTIA

Este aparelho é garantido por três anos a partir da data de venda contra todos os defeitos de fabrico, incluindo mão-de-obra e peças sobressalentes. A fim de justificar a data de compra, será obrigatório apresentar a factura ou o recibo de compra. As condições desta garantia aplicam-se apenas a Espanha e Portugal. Se tiver adquirido este produto noutro país, consulte o seu distribuidor para as condições aplicáveis.

EXCLUSÕES DA GARANTIA

1. Controles remotos, borrachas de entrada de drenagem, encaixes e vedações de portas, proteção contra calafetação
2. Danos em esmaltes, tintas, niquelagem, cromagem, oxidação ou outros tipos de peças ou componentes estéticos que não afetam o funcionamento interno do aparelho.
3. Danos nas peças de desgaste devido ao uso, corrosão ou oxidação, sejam causados pelo uso normal do aparelho ou deterioração acelerada devido a circunstâncias ambientais ou climáticas desfavoráveis. Não é adequado para uso ao ar livre.
4. Danos em peças frágeis de vidro, vitrocerâmica, plásticos, puxadores, cestos, portas ou lâmpadas, quando a sua falha ou quebra não seja atribuível a defeito de fabricação.
5. Avarias causadas por causas fortuitas ou acidentes de força maior, ou como consequência de uso anormal, negligente ou impróprio do dispositivo.
6. Responsabilidade civil de qualquer natureza.
7. Danos consequentes no aparelho, desde que não sejam causados por uma avaria interna.
8. Manutenção ou conservação do aparelho: revisões periódicas, ajustes e graxas.
9. Defeitos que possam sofrer acessórios e complementos, adaptadores, cabos externos, bolsas, peças de reposição de todos os tipos, lâmpadas, bem como qualquer peça considerada consumível pelo fabricante.
10. Falhas causadas por instalação incorreta ou ilegal, ventilação inadequada, falta de aterramento em casa, falhas de energia, modificações inadequadas ou uso de peças sobressalentes não originais.
11. Aparelhos usados em aplicações industriais ou para fins comerciais.
12. Aparelhos com número de série ilegível ou alterado.
13. Defeitos ou avarias produzidos como resultado de reparos, modificações ou desmontagem da instalação do dispositivo pelo usuário ou por um técnico não autorizado pelo fabricante, ou como resultado do não cumprimento manifesto das instruções do fabricante para uso e manutenção.
14. Durante o período de garantia é imprescindível manter todos os manuais junto com o equipamento. Se o equipamento for vendido, ou doado, o manual e todos os documentos relacionados devem ser entregues ao novo usuário. Se algum deles for perdido, sua substituição não poderá ser reivindicada.
15. Falhas que tenham origem ou sejam consequência direta ou indireta de: contato com líquidos, produtos químicos e outras substâncias, bem como condições derivadas do clima ou do meio ambiente: terremotos, incêndios, inundações, calor excessivo ou qualquer outra força externa, como insetos, roedores e outros animais que possam ter acesso ao interior da máquina ou seus pontos de conexão.
16. Danos derivados de terrorismo, motim ou tumulto popular, manifestações e greves legais ou ilegais; fatos das ações das Forças Armadas ou das Forças de Segurança do Estado em tempos de paz; conflitos armados e atos de guerra (declarados ou não); reação nuclear ou radiação ou contaminação radioativa; vício ou defeito das mercadorias; factos classificados pelo Governo da Nação como "catástrofe ou calamidade nacional".

Todas as informações e instruções contidas neste manual referem-se ao estado atual de desenvolvimento. As imagens utilizadas são simbólicas e apenas para fins ilustrativos e podem não representar a aparência real do produto. Devido a possíveis erros de composição ou de impressão, bem como à necessidade de modificações técnicas contínuas, a Johnson não pode aceitar qualquer responsabilidade pela exatidão do conteúdo deste manual. Por favor, consulte o QR nas páginas de rosto ou a secção de Documentação Técnica do nosso website para obter a versão mais actualizada deste documento.



www.ponjohnsonentuidade.es



Escanee para ver este manual en otros idiomas y actualizaciones
Scan for manual in other languages and further updates
Manuel dans d'autres langues et mis à jour
Manual em outras línguas e atualizações

johnson

Polígono Industrial San Carlos,
Camino de la Sierra S/N Parcela 11
03370 - Redován (Alicante)
www.ponjohnsonentuida.es

Toda la documentación del producto
Complete documents about the product
Documentation plus complète sur le produit
Mais documentação do produto

