



## HORNO MICROONDAS

ELECTRONIC MICROWAVE OVEN  
FOUR À MICRO-ONDES  
FORNO MICRO-ONDAS



**JOMI20GB**  
**JOMI20GN**

**MANUAL**  
**DE INSTRUCCIONES**  
INSTRUCTION MANUAL  
GUIDE D'UTILISATION  
MANUAL DE INSTRUÇÕES



Escanee para ver este manual en otros idiomas y actualizaciones  
Scan for manual in other languages and further updates  
Manuel dans d'autres langues et mis à jour  
Manual em outras línguas e atualizações



Lea detenidamente estas instrucciones antes de usar su microondas, y conserve el manual para futuras consultas. El microondas funcionará correctamente durante muchos años si se siguen las siguientes indicaciones.

## **EVITE UNA EXPOSICIÓN EXCESIVA A LA ENERGÍA DEL MICROONDAS**

No intente hacer funcionar el microondas con la puerta abierta, esto puede provocar una exposición perjudicial a las microondas. Es muy importante no romper ni alterar los cierres de seguridad.

No coloque ningún objeto entre el frontal del microondas y la puerta, ni permita que se acumulen restos de suciedad o residuos de limpiadores en las superficies de sellado.

**ATENCIÓN:** Si la puerta o el sellado de la misma están dañados, no debe encender el microondas hasta que no haya sido reparado por personal cualificado.

## APÉNDICE

Si el aparato no se mantiene en buen estado de limpieza, su superficie podría degradarse, y esto afectaría a su vida útil y puede provocar una situación peligrosa.

### ESPECIFICACIONES TÉCNICAS

Modelo	<b>JOMI20GB/JOMI20GN</b>
Voltaje y frecuencia	230V~50Hz
Potencia de entrada (Microondas)	1050 W
Potencia de salida (Microondas)	700 W
Potencia de salida (Grill)	1000 W

## **INSTRUCCIONES IMPORTANTES DE SEGURIDAD**

Para reducir el riesgo de incendio, descarga eléctrica, lesiones o exposición excesiva a las ondas microondas, siga las siguientes indicaciones:

1. Lea y siga las advertencias específicas "PARA EVITAR UNA POSIBLE EXPOSICIÓN A ENERGÍA DE MICROONDAS EXCESIVA".
2. Este microondas puede ser usado por niños mayores de 8 años, personas con capacidades motoras, sensoriales o psíquicas reducidas y sin experiencia o conocimiento del mismo; siempre y cuando se encuentren bajo supervisión o tras haberles dado instrucciones sobre su uso de manera segura y habiendo entendido los peligros que implica. Los niños no deben jugar con el aparato ni encargarse de su limpieza sin supervisión.
3. Mantenga el aparato y su cable fuera del alcance de niños menores de 8 años.
4. Si el cable de alimentación está dañado, debe ser reemplazado por el fabricante, su servicio técnico o personas cualificadas para evitar cualquier situación de peligro.
5. **ADVERTENCIA:** Compruebe que el aparato está desconectado antes de cambiar la bombilla para evitar descargas eléctricas.
6. **ADVERTENCIA:** Es peligroso para cualquier persona no cualificada llevar a cabo cualquier operación de servicio o reparación que implique retirar la cubierta protectora contra las microondas.
7. **ADVERTENCIA:** Los líquidos o alimentos no deben calentarse en recipientes sellados ya que podrían explotar.

8. Cuando caliente comida en recipientes de papel o plástico, no descuide el microondas debido a la posibilidad de incendio.
9. Utilice sólo utensilios adecuados para microondas.
10. Si emitiera humo, apague o desconecte el aparato y mantenga la puerta cerrada para sofocar las llamas.
11. El calentamiento de bebidas en microondas puede dar lugar a una ebullición retardada del líquido, por lo que se debe tener cuidado al coger el recipiente.
12. El contenido de biberones y potitos debe agitarse o removerse tras calentarlo. Compruebe su temperatura antes del consumo para evitar quemaduras.
13. No se deben calentar en el microondas huevos enteros o cocidos puesto que podrían explotar, incluso después de terminar de calentarlos.
14. Mantenga limpios los sellos de la puerta, la cavidad y las partes adyacentes.
15. El microondas debe limpiarse con regularidad y se deben retirar todos los residuos de comida.
16. La acumulación de suciedad o la falta de mantenimiento del aparato podría conllevar su deterioro, acortando la vida útil del microondas y provocando una situación peligrosa.
17. Use sólo los termómetros alimentarios recomendados para este microondas (para aparatos que incorporen el sistema de conexión de un termómetro con sonda.)

18. El aparato no debe instalarse tras una puerta decorativa para evitar un sobrecalentamiento. (Esto no es aplicable para aparatos con puerta decorativa.)

19. El horno microondas no se colocará en un armario a menos que haya sido probado en un armario.

20. Este aparato debe usarse en aplicaciones domésticas y similares, como:

- cocinas de salas de personal, oficinas y otros entornos de trabajo;
- por clientes en hoteles, moteles y otros entornos residenciales.

- casas rurales

- ambientes tipo bed and breakfast.

21. El aparato está diseñado para calentar comidas y bebidas. Secar alimentos o calentar almohadillas de calentamiento, zapatillas, paños húmedos, esponjas o similares puede provocar riesgo de daño, ignición o incendio.

22. No use recipientes metálicos para cocinar en microondas.

23. No limpie el aparato mediante vapor.

24. Este microondas es de libre instalación.

25. La parte trasera del aparato debe quedar contra una pared.

26. Las superficies accesibles pueden alcanzar altas temperaturas cuando el aparato esté en marcha.

27. ADVERTENCIA: Cuando el aparato esté en modo combinado, los niños sólo deben usarlo con supervisión debido a las altas temperaturas.

**LEA ATENTAMENTE ESTAS INSTRUCCIONES Y  
GUÁRDELAS PARA FUTURA REFERENCIA**

# **PARA REDUCIR EL RIESGO DE LESIONES INSTALACIÓN CON TOMA A TIERRA**

## **PELIGRO**

### **Riesgo de descarga eléctrica**

No desmonte el aparato. Tocar algunos componentes internos puede causar lesiones graves o la muerte.

## **ADVERTENCIA**

### **Riesgo de descarga eléctrica**

El uso inadecuado de la conexión a tierra puede provocar descargas eléctricas. No conecte la corriente hasta que el aparato esté correctamente instalado y conectado a tierra. Este aparato debe estar conectado a tierra. En caso de cortocircuito, la conexión a tierra reduce el riesgo de descarga eléctrica al proporcionar un cable de escape para la corriente. Este aparato está equipado con un cable que tiene un hilo de tierra y un enchufe de conexión a tierra. El enchufe debe conectarse a una toma de corriente que esté correctamente instalada y conectada a tierra.

Consulte a un electricista o técnico cualificado si no comprende completamente las instrucciones de conexión a tierra o si tiene dudas sobre si el aparato está correctamente conectado a tierra. Si es necesario utilizar un alargador, utilice sólo un alargador de 3 hilos.

1. Se proporciona un cable de conexión corto para evitar riesgos de estrangulamiento o tropiezo.
2. En caso de que se use una alargadera o extensión de cable:
  - 1) La clasificación eléctrica del cable o del cable de extensión debe ser al menos igual que la clasificación eléctrica del aparato.
  - 2) El cable debe ser de 3 hilos con toma de tierra.
  - 3) La longitud del cable debería ser suficiente para que se acomode en la encimera o en una parte alta, donde no pueda ser alcanzada por los niños o enrollarse por descuido.

## **LIMPIEZA DEL MICROONDAS**

Asegúrese de desenchufar el aparato de la corriente eléctrica antes de su limpieza.

- 1) Limpie la cavidad tras el uso con un paño ligeramente húmedo
- 2) Limpie los accesorios con agua y jabón.
- 3) El marco de la puerta y las partes cercanas deben limpiarse con cuidado con un paño húmedo cuando estén sucias.
- 4) No utilice limpiadores abrasivos o materiales de metal afilados para limpiar el cristal de la puerta del microondas ya que pueden rayar la superficie y provocar la rotura del cristal.
- 4) **CONSEJO:** Para facilitar la limpieza de las paredes de la cavidad en caso de que haya salpicaduras de alimentos, llene un cuenco con medio limón y 300 ml de agua y caliéntelo en el microondas durante 10 minutos. A continuación, limpie el horno con un paño seco y suave.

# UTENSILIOS

## ATENCIÓN

Es peligroso para cualquiera que no sea una persona cualificada llevar a cabo cualquier operación de mantenimiento o reparación que implique la retirada de la cubierta que impide la exposición a la energía de microondas.

Lea las instrucciones en "Materiales que puede usar y debe evitar en el microondas". Existen ciertos utensilios no metálicos que no son seguros para el microondas.

Si hay alguna duda, puede comprobar el utensilio en cuestión mediante el siguiente procedimiento:

1. Rellene un recipiente seguro para el microondas que contenga un vaso de agua (250ml) con el utensilio en cuestión.
2. Ponga el microondas en marcha a potencia máxima durante un minuto.
3. Toque cuidadosamente el utensilio. Si está caliente en su totalidad, no lo use para cocinar en el microondas.
4. No exceda más de un minuto el tiempo de cocinado.

## MATERIALES QUE PUEDE USAR EN EL MICROONDAS

<b>Materiales</b>	<b>Observación</b>
Plato para dorar	Siga las instrucciones del fabricante. El fondo del plato para dorar debe estar al menos 5mm por encima del plato giratorio. Un uso incorrecto puede provocar la rotura del plato giratorio.
Vajilla	Use solo aptos para microondas. Siga las instrucciones del fabricante. No use platos agrietados ni rotos.
Tarros de vidrio	Retire siempre la tapa. Use sólo para calentar alimentos hasta que estén templados. La mayoría de tarros de cristal no son resistentes al calor y pueden romperse.
Cristalería	Use solo artículos de vidrio resistentes al calor. Asegúrese que no contiene adornos metálicos. No utilice platos rotos o astillados.
Bolsas de cocinado	Siga las instrucciones del fabricante. No utilice cierres metálicos. Haga pequeños orificios para permitir que el vapor se escape.
Platos y vasos de papel	Utilice solo para una cocción corta o calentamiento. No deje el microondas desatendido mientras cocina.
Servilletas de papel	Puede utilizar servilletas de papel para recalentar y absorber grasas. Cocine durante un corto plazo de tiempo y siempre con supervisión.
Papel vegetal	Utilícelo como una tapa para evitar salpicaduras o como envoltura para cocer el vapor.
Plástico	Use solo plásticos aptos para microondas que estén etiquetados de forma acorde. Siga las instrucciones del fabricante. Algunos plásticos pueden ablandarse conforme los alimentos se calientan durante su cocción. Los recipientes de plástico cerrados deben ser agujereados para permitir la salida del vapor.
Film plástico	Puede usarlo para cubrir la comida durante su cocción y así retener la humedad. No permita que el film toque la comida.
Termómetro	Utilice solo los aptos para microondas (termómetros para carne y repostería).
Papel encerado	Úselo como una tapa para evitar salpicaduras y retener la humedad.

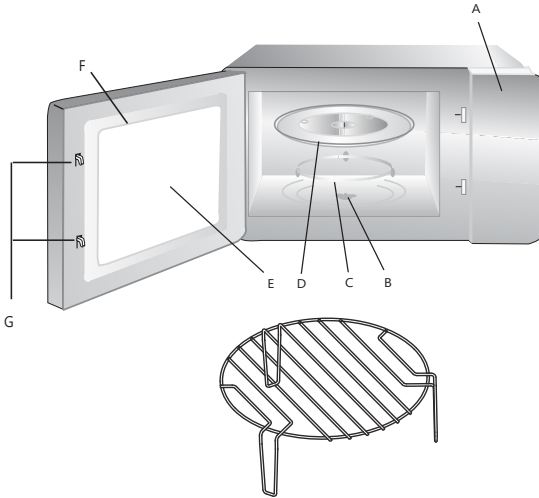
## MATERIALES QUE DEBE EVITAR EN EL MICROONDAS

<b>Materiales</b>	<b>Observación</b>
Bandejas de aluminio	Pueden ocasionar chispas. Cambie la comida a un recipiente apto para microondas
Embalajes de cartón con cierres metálicos	Pueden ocasionar chispas. Cambie la comida a un recipiente apto para microondas
Utensilios de metal o con acabados metálicos	El metal protege la comida de la energía del microondas. Las partes metálicas pueden causar la formación de arcos eléctricos.
Alambres metálicos	Pueden ocasionar chispas e incluso un incendio en el interior del microondas.
Bolsas de papel	Pueden causar un incendio.
Espuma plástica	La espuma plástica puede derretirse y ser contaminante cuando se encuentra expuesta a altas temperaturas.
Madera	La madera se seca al calentarla en el microondas y puede quemarse o agrietarse.

# INSTALACIÓN DEL MICROONDAS

Saque su microondas y retire todos los embalajes de su interior. Su microondas incluye los siguientes accesorios:

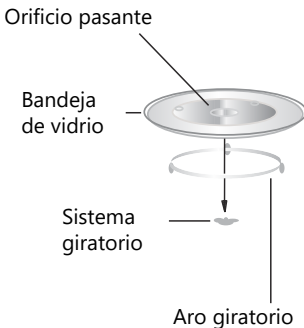
Bandeja de vidrio	1
Conjunto de anillo de la placa giratoria	1
Manual de instrucciones	1



- A. Panel de control
- B. Sistema giratorio
- C. Montaje del aro giratorio
- D. Plato
- E. Ventana del microondas
- F. Ensamblaje de la puerta
- G. Sistema de bloqueo de seguridad de la puerta

**Rejilla:** (Sólo se utilizará en la función grill y se colocará sobre la bandeja de vidrio)

## Plato giratorio



- a. Nunca coloque la bandeja de vidrio al revés. La bandeja de vidrio nunca debe estar bloqueada.
- b. Tanto la bandeja de vidrio como el aro giratorio deben usarse siempre durante la cocción.
- c. Toda la comida y el envase de la misma siempre deberá estar colocado en la bandeja de vidrio para cocinar.
- d. Si la bandeja de vidrio o el montaje del aro giratorio se agrieta o se rompe, contacte con el servicio técnico más cercano.

# Instalación sobre encimera

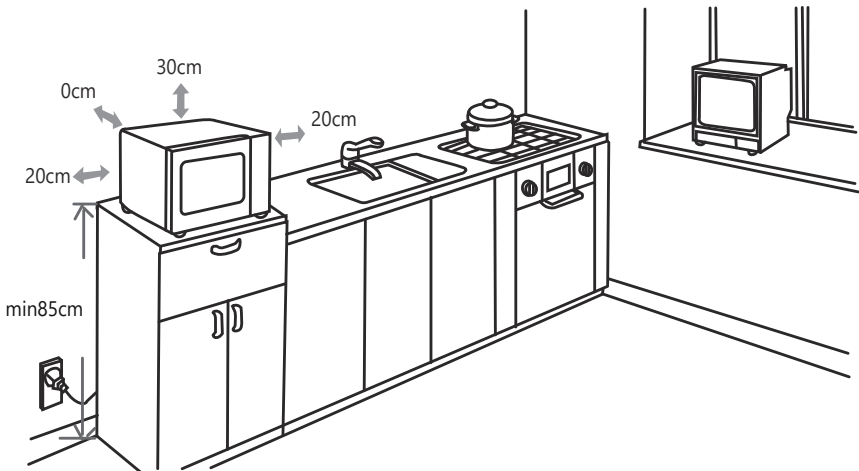
Retire todo el material de embalaje y accesorios. Examine el horno, que no tenga ningún daño, como abolladuras o la puerta rota. No instale el microondas si está dañado.

**Cavidad:** Eliminar cualquier película protectora que se encuentre en la superficie del mueble y del microondas. No quite la tapa de mica de color marrón acoplada a la cavidad del horno para proteger el magnetrón.

---

## Instalación

1. Seleccione un nivel de superficie que proporcione el suficiente espacio para la entrada y/o salida de ventilación.



- (1) La altura mínima de instalación es de 85 cm.
- (2) La parte posterior del aparato se colocará contra una pared. Deje un espacio libre mínimo de 30 cm por encima del microondas. Se requiere una distancia mínima de 20 cm entre el horno y las paredes adyacentes.
- (3) No retire las patas de la parte inferior del microondas.
- (4) El bloqueo de las aberturas de entrada y/o salida puede dañar el microondas.
- (5) Coloque el microondas tan lejos de la radio y la TV como sea posible. El funcionamiento del aparato puede causar interferencias con tu radio o TV.

2. Enchufe el microondas a una toma doméstica estándar. Asegúrese de que el voltaje y la frecuencia instalados son los mismos que se indican en la etiqueta del aparato. **ADVERTENCIA:** No instale el microondas sobre una vitrocerámica u otro aparato que produzca calor. Si se instala cerca o sobre una fuente de calor, el horno podría dañarse y la garantía quedaría anulada.

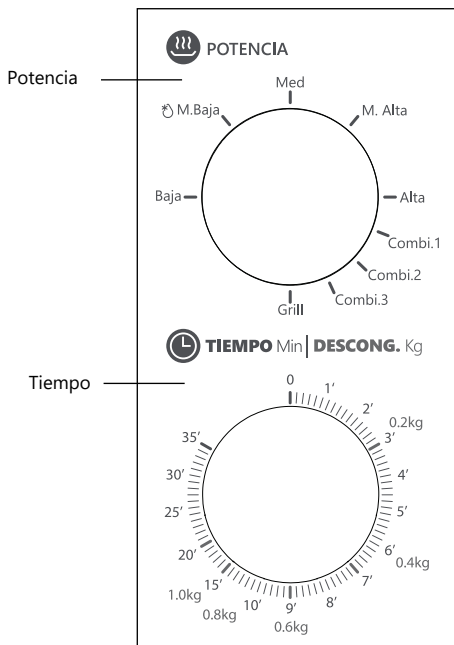
**Las superficies**  
**accesibles pueden estar**  
**calientes durante su**  
**funcionamiento**



# FUNCIONAMIENTO

## Panel de control y características

### Instrucciones de funcionamiento



1. Seleccione la potencia de cocción girando la ruleta de potencia al nivel deseado.
2. Seleccione el tiempo de cocción girando la ruleta del tiempo según la guía de cocción.
3. El microondas empezará a cocinar automáticamente tras seleccionar la potencia y el tiempo.
4. Cuando el tiempo de cocción se agote, sonará y parará.
5. Si el aparato no está en uso, deje el tiempo a cero.


Función/Potencia	Salida	Aplicación
Baja	17% micro.	Reblandecer helado
Media-baja (descongelación)	33% micro.	Cocer sopa, reblandecer mantequilla o descongelar
Media	55% micro.	Cocer, pescado
Media-alta	77% micro.	Arroz, pescado, pollo, carne
Alta	100% micro.	Recalentar, leche, hervir agua, vegetales y bebidas
Combi. 1	80% grill 20% micro.	Salchichas, cordero, marisco, filetes y brochetas
Combi.2	70% grill 30% micro.	Piezas de pollo, pechugas de pollo y costillas de cerdo
Combi. 3	60% grill 40% micro.	Pollo entero
Grill	100% grill	Tostar pan y dorar comida

**Nota:** Cuando saque la comida del microondas, asegúrese de que la potencia está desconectada girando la ruleta del temporizador a 0 (cero). Si no se hace esto y el microondas comenzara a funcionar vacío, podría provocar un sobrecalentamiento y daños en el magnetrón.

# SOLUCIÓN DE PROBLEMAS

Situaciones normales	
Interferencias entre el microondas y la TV	La radio y la TV pueden ser interferidas cuando el microondas esté funcionando. Esta situación es similar a las interferencias que producen los pequeños aparatos eléctricos, tales como la batidora, aspiradora, etc.
Luz del microondas muy tenue	Cocinando a baja potencia, la luz del microondas puede comenzar a atenuarse.
Vapor acumulado en la puerta	Durante la cocción puede aparecer vapor de la comida que se disipa por los conductos de ventilación. Sin embargo algunos vapores pueden acumularse en lugares fríos como la puerta del horno.
Microondas vacío encendido accidentalmente	Está prohibido encender el microondas sin comida dentro. Es muy peligroso.

Problema	Posible causa	Solución
El microondas no puede encenderse	(1) El cable de alimentación no está bien conectado.	Desconecte. Espere 10 segundos y vuelva a conectarlo.
	(2) Fusible fundido o rotura del circuito eléctrico.	Reemplace el fusible o contacte con un profesional cualificado para reparar el circuito eléctrico.
	(3) Problemas con el enchufe.	Compruebe el enchufe con otros equipos eléctricos.
El microondas no calienta	(4) La puerta no está bien cerrada.	Cierre bien la puerta.

	<p>Según la directiva europea 2012/19/UE de residuos de aparatos eléctricos y electrónicos (RAEE), los electrodomésticos no pueden ser arrojados en los contenedores municipales habituales; tienen que ser recogidos selectivamente para optimizar la recuperación y reciclado de los componentes y materiales que los constituyan y reducir el impacto en la salud humana y el medio ambiente. El símbolo del cubo de basura tachado se marca sobre todos los productos para recordar al consumidor la obligación de separarlos para la recogida selectiva. El consumidor debe contactar con la autoridad local o con el vendedor para informarse en relación a la correcta eliminación de su electrodoméstico.</p>
<p><b>ELIMINACIÓN:</b> No elimine este producto como residuos municipales sin clasificar. Es necesario recoger estos residuos por separado para un tratamiento especial.</p>	

## CONDICIONES DE LA GARANTÍA

Este aparato tiene una garantía de reparación de tres años, a partir de la fecha de venta, contra todo defecto de funcionamiento proveniente de la fabricación, incluyendo mano de obra y piezas de recambio. Para justificar la fecha de compra será obligatorio presentar la factura o ticket de compra. Las condiciones de esta garantía se aplican únicamente a España y Portugal. Si ha adquirido este producto en otro país, consulte con su distribuidor las condiciones aplicables.

## EXCLUSIONES DE LA GARANTÍA

1. Roturas causadas por la caída de las tapas de vidrio, daños a las ollas por el mal uso y maltratos, accidentes o alteraciones en los productos debido al sobrecalentamiento, uso de aerosoles para cocinar, limpieza inadecuada, uso de sosa cáustica, uso de metales u otros productos de limpieza no aprobados.
2. Las partes estéticas de metal, silicona, madera, plástico, cristal o cualquier daño que no afecte a la funcionalidad del aparato.
3. Microondas que se utilicen en aplicaciones industriales o para entornos comerciales.
4. Mandos a distancia, juntas de puertas, daños sufridos por introducir metales o daños sufridos en tarjeta mica.
5. Daños en esmaltes, pinturas, niquelados, cromados, oxidaciones u otro tipo de piezas o componentes estéticos que no afecten al funcionamiento interno del aparato.
6. Daños en piezas de desgaste por uso, corrosión u oxidación, ya sea causada por el uso normal del aparato o deterioro acelerado por circunstancias ambientales o climáticas no propicias. No aptos para uso en exterior.
7. Averías producidas por causas fortuitas o siniestros de fuerza mayor, o como consecuencia de un uso anormal, negligente o inadecuado del aparato.
8. Responsabilidades civiles de cualquier naturaleza.
9. Daños consecuenciales al aparato siempre que estos no hayan sido provocados por una avería interna de funcionamiento.
10. Mantenimientos o conservación del aparato: revisiones periódicas, ajustes y engrases.
11. Las averías que pueden sufrir los accesorios y complementos, adaptadores, cables externos, bolsas, recambios sueltos de todo tipo, lámparas, así como cualquier pieza considerada consumible por el fabricante.
12. Averías causadas por una instalación incorrecta o no legal, ventilación inadecuada, falta de toma de tierra en la vivienda, alteraciones de corriente, modificaciones inapropiadas o utilización de piezas de recambio no originales.
13. Electrodomésticos con número de serie ilegible o alterado.
14. Defectos o averías producidas como consecuencia de arreglos, reparaciones, modificaciones,
15. desarme de la instalación del aparato por el usuario o por un técnico no autorizado por el fabricante, o como resultado del incumplimiento manifiesto de las instrucciones de uso y mantenimiento del fabricante.
16. Durante el periodo de garantía es imprescindible conservar todos los manuales junto con el equipo. Si el equipo se vende, dona o regala, se debe entregar el manual y todos los documentos relacionados al nuevo usuario. Si alguno de estos se perdiera, no podrá ser reclamada su reposición.
17. Las averías que tengan su origen o sean consecuencia directa o indirecta de: contacto con líquidos, productos químicos y otras sustancias, así como de condiciones derivadas del clima
18. el entorno: terremotos, incendios, inundaciones, calor excesivo o cualquier otra fuerza externa, como insectos, roedores y otros animales que puedan tener acceso al interior de la máquina o sus puntos de conexión
19. Daños derivados de terrorismo, motín, alboroto o tumulto popular, manifestaciones y huelgas legales o ilegales; hechos de actuaciones de la Fuerzas Armadas o de los Cuerpos de Seguridad del Estado en tiempos de paz; conflictos armados y actos de guerra (declarada o no); reacción o radiación nuclear o contaminación radiactiva; vicio o defecto propio de los bienes; hechos calificados por el Gobierno de la Nación como de "catástrofe o calamidad nacional".

**El diseño y las especificaciones están sujetos a cambios sin previo aviso para la mejora del producto. Cualquier modificación del manual se actualizará en nuestra página web, puede consultar la última versión.**

## PRECAUTIONS TO AVOID POSSIBLE EXPOSURE TO EXCESSIVE MICROWAVE ENERGY

- a) Do not attempt to operate this oven with the door since this can result in harmful exposure to microwave energy. It is important not to break or tamper with the safety interlocks.
- b) Do not place any object between the oven front face and the door or allow soil or cleaner residue to accumulate on sealing surfaces.
- c) **WARNING:** If the door or door seals are damaged, oven must not be operated until it has been repaired by a competent person.

### ADDENDUM

If the apparatus is not maintained in a good state of cleanliness, its surface could be degraded and affect the lifespan of the apparatus and lead to a dangerous situation.

### SPECIFICATIONS

Model:	JOMI20GB/JOMI20GN
Rated Voltage:	230V~ 50Hz
Rated Input Power (Microwave):	1050W
Rated Output Power (Microwave):	700 W
Rated Output Power (Grill):	1000 W

## **IMPORTANT SAFETY INSTRUCTIONS WARNING**

To reduce the risk of fire, electric shock, injury to persons or exposure to excessive microwave oven energy when using your appliance, follow basic precautions, including the following:

1. Read and follow the specific: "PRECAUTIONS TO AVOID POSSIBLE EXPOSURE TO EXCESSIVE MICROWAVE ENERGY".
2. This appliance can be used by children aged from 8 years and above and persons with reduced physical, sensory or mental capabilities or lack of experience and knowledge if they have been given supervision or instruction concerning use of the appliance in a safe way and understand the hazards involved. Children shall not play with the appliance. Cleaning and user maintenance shall not be made by children without supervision.
3. Keep the appliance and its cord out of reach of children less than 8 years.
4. If the supply cord is damaged, it must be replaced by the manufacturer, its service agent or similarly qualified persons in order to avoid a hazard.
5. **WARNING:** Ensure that the appliance is switched off before replacing the lamp to avoid the possibility of electric shock.
6. **WARNING:** It is hazardous for anyone other than a competent person to carry out any service or repair operation that involves the removal of a cover which gives protection against exposure to microwave energy.
7. **WARNING:** Liquids and foods must not be heated in sealed containers since they are liable to explode.

8. When heating food in plastic or paper containers, keep an eye on the oven due to the possibility of ignition.
9. Only use utensils that are suitable for use in microwave ovens.
10. If smoke is emitted, switch off or unplug the appliance and keep the door closed in order to stifle any flames.
11. Microwave heating of beverages can result in delayed eruptive boiling, therefore care must be taken when handling the container.
12. The contents of feeding bottles and baby food jars shall be stirred or shaken and the temperature checked before consumption, in order to avoid burns.
13. Eggs in their shell and whole hard-boiled eggs should not be heated in microwave ovens since they may explode, even after microwave heating has ended.
14. Details for cleaning door seals, cavities and adjacent parts.
15. The oven should be cleaned regularly and any food deposits removed.
16. Failure to maintain the oven in a clean condition could lead to deterioration of the surface that could adversely affect the life of the appliance and possibly result in a hazardous situation.
17. Only use the temperature probe recommended for this oven. (for ovens provided with a facility to use a temperature-sensing probe.)

18. The microwave oven shall not be placed in a cabinet unless it has been tested in a cabinet.

19. The microwave oven must be operated with the decorative door open. (for ovens with a decorative door.)

20. This appliance is intended to be used in household and similar applications such as:

- staff kitchen areas in shops, offices and other working environments;
- by clients in hotels, motels and other residential type environments;
- farm houses;
- bed and breakfast type environments.

21. The microwave oven is intended for heating food and beverages. Drying of food or clothing and heating of warming pads, slippers, sponges, damp cloth and similar may lead to risk of injury, ignition or fire.

22. Metallic containers for food and beverages are not allowed during microwave cooking.

23. The appliance shall not be cleaned with a steam cleaner.

24. The appliance is intended to be used freestanding.

25. The rear surface of appliances shall be placed against a wall.

26. The appliances are not intended to be operated by means of an external timer or separate remote-control system.

27. The temperature of accessible surfaces may be high when the appliance is operating.

28. **WARNING:** When the appliance is operated in the combination mode, children should only use the oven under adult supervision due to the temperatures generated.

**READ CAREFULLY AND KEEP FOR  
FUTURE REFERENCE**

# TO REDUCE THE RISK OF INJURY TO PERSONS GROUNDING INSTALLATION

## **DANGER**

### **Electric Shock Hazard**

Touching some of the internal components can cause serious personal injury or death. Do not disassemble this appliance.

## **WARNING**

### **Electric Shock Hazard**

Improper use of the grounding can result in electric shock. Do not plug into an outlet until appliance is properly installed and grounded.

This appliance must be grounded. In the event of an electrical short circuit, grounding reduces the risk of electric shock by providing an escape wire for the electric current.

This appliance is equipped with a cord having a grounding wire with a grounding plug. The plug must be plugged into an outlet that is properly installed and grounded.

Consult a qualified electrician or serviceman if the grounding instructions are not completely understood or if doubt exists as to whether the appliance is properly grounded.

If it is necessary to use an extension cord, use only a 3-wire extension cord.

1. A short power-supply cord is provided to reduce the risks resulting from becoming entangled in or tripping over a longer cord.
2. If a long cord set or extension cord is used:
  - 1) The marked electrical rating of the cord set or extension cord should be at least as great as the electrical rating of the appliance.
  - 2) The extension cord must be a grounding-type 3-wire cord.
  - 3) The long cord should be arranged so that it will not drape over the counter top or tabletop where it can be pulled on by children or tripped over unintentionally.

## MICROWAVE CLEANING

Be sure to unplug the appliance from the power supply.

1. Clean the cavity of the oven after using with a slightly damp cloth.
2. Clean the accessories in the usual way in soapy water.
3. The door frame and seal and nears parts must be cleaned carefully with a damp cloth when they are dirty.
4. Do not use harsh abrasive cleaners or sharp metal scrapers to clean the oven door glass since they can scratch the surface, which may result in shattering of the glass.
5. **CLEANING TIP:** For easier cleaning of the cavity walls that the food cooked can touch: Place half a lemon in a bowl, add 300ml (1/2 pint) water and heat on 100% microwave power for 10 minutes. Wipe the oven clean using a soft, dry cloth.

## **UTENSILS**

### **CAUTION**

It is hazardous for anyone other than a competent person to carry out any service or repair operation that involves the removal of a cover which gives protection against exposure to microwave energy.

See the instructions on "Materials you can use in microwave oven or to be avoided in microwave oven." There may be certain non-metallic utensils that are not safe to use for microwaving. If in doubt, you can test the utensil in question following the procedure below.

1. Fill a microwave-safe container with 1 cup of cold water (250ml) along with the utensil in question.
2. Cook on maximum power for 1 minute.
3. Carefully feel the utensil. If the empty utensil is warm, do not use it for microwave cooking.
4. Do not exceed 1 minute cooking time.

## Materials you can use in microwave oven

Utensils	Remarks
Browning dish	Follow manufacturer's instructions. The bottom of browning dish must be at least 3/16 inch (5mm) above the turntable. Incorrect usage may cause the turntable to break.
Dinnerware	Microwave-safe only. Follow manufacturer's instructions. Do not use cracked or chipped dishes.
Glass jars	Always remove lid. Use only to heat food until just warm. Most glass jars are not heat resistant and may break.
Glassware	Heat-resistant oven glassware only. Make sure there is no metallic trim. Do not use cracked or chipped dishes.
Oven cooking bags	Follow manufacturer's instructions. Do not close with metal tie. Make slits to allow steam to escape.
Paper plates and cups	Use for short-term cooking/warming only. Do not leave oven unattended while cooking.
Paper towels	Use to cover food for reheating and absorbing fat. Use with supervision for a short-term cooking only.
Parchment paper	Use as a cover to prevent splattering or a wrap for steaming.
Plastic	Microwave-safe only. Follow the manufacturer's instructions. Should be labeled "Microwave Safe". Some plastic containers soften, as the food inside gets hot. "Boiling bags" and tightly closed plastic bags should be slit, pierced or vented as directed by package.
Plastic wrap	Microwave-safe only. Use to cover food during cooking to retain moisture. Do not allow plastic wrap to touch food.
Thermometers	Microwave-safe only ( meat and candy thermometers).
Wax paper	Use as a cover to prevent splattering and retain moisture.

## Materials to be avoided in microwave oven

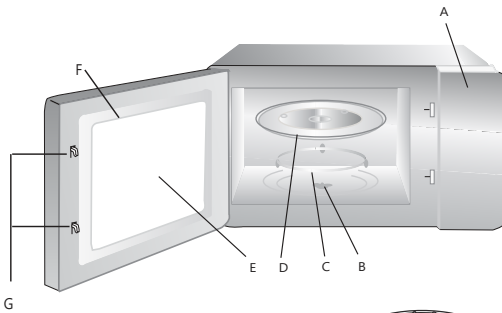
Utensils	Remarks
Aluminum tray	May cause arcing. Transfer food into microwave-safe dish.
Food carton with metal handle	May cause arcing. Transfer food into microwave-safe dish.
Metal or metal-trimmed utensils	Metal shields the food from microwave energy. Metal trim may cause arcing.
Metal twist ties	May cause arcing and could cause a fire in the oven.
Paper bags	May cause a fire in the oven.
Plastic foam	Plastic foam may melt or contaminate the liquid inside when exposed to high temperature.
Wood	Wood will dry out when used in the microwave oven and may split or crack.

# SETTING UP YOUR OVEN

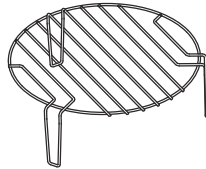
Remove the oven and all materials from the carton and oven cavity.

Your oven comes with the following accessories:

Glass tray	1
Turntable ring assembly	1
Instruction Manual	1

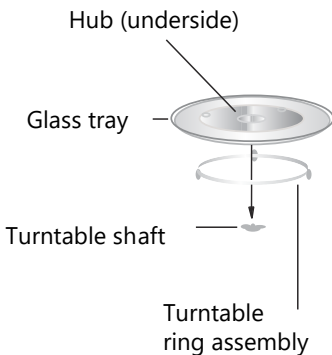


- A) Control panel
- B) Turntable shaft
- C) Turntable ring assembly
- D) Glass tray
- E) Observation window
- F) Door assembly
- G) Safety interlock system



Grill Rack: Only to be used in grill function and be placed on the glass tray.

## Turntable Installation



- a. Never place the glass tray upside down. The glass tray should never be restricted.
- b. Both glass tray and turntable ring assembly must always be used during cooking.
- c. All food and containers of food are always placed on the glass tray for cooking.
- d. If glass tray or turntable ring assembly cracks or breaks, contact your nearest authorized service center.

# Countertop Installation

Remove all packing material and accessories. Examine the oven for any damage such as dents or broken door. Do not install if oven is damaged.

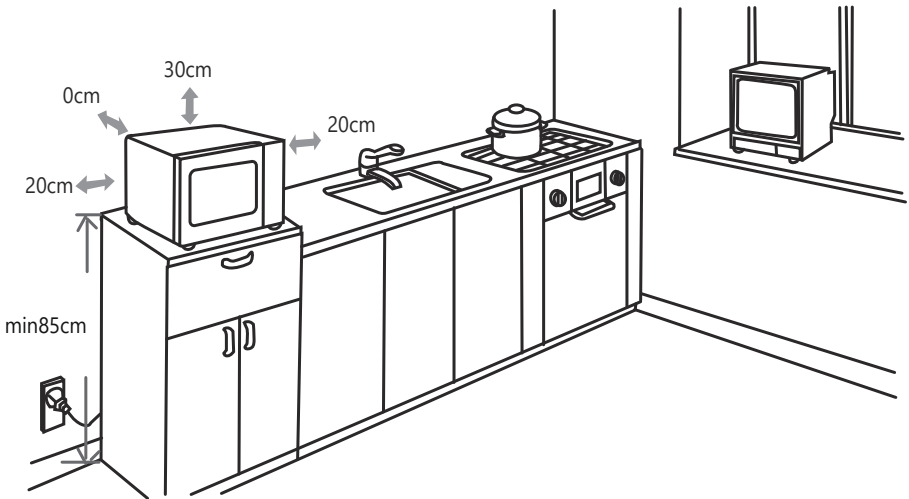
**Cabinet:** Remove any protective film found on the microwave oven cabinet surface.

Do not remove the light brown Mica cover that is attached to the oven cavity to protect the magnetron.

---

## Installation

1. Select a level surface that provide enough open space for the intake and/or outlet vents.



- a) The minimum installation height is 85cm.
- b) The rear surface of appliance shall be placed against a wall. Leave a minimum clearance of 30cm above the oven, a minimum clearance of 20cm is required between the oven and any adjacent walls.
- c) Do not remove the legs from the bottom of the oven.
- d) Blocking the intake and/or outlet openings can damage the oven.
- e) Place the oven as far away from radios and TV as possible. Operation of microwave oven may cause interference to your radio or TV reception.

2. Plug your oven into a standard household outlet. Be sure the voltage and the frequency is the same as the voltage and the frequency on the rating label.

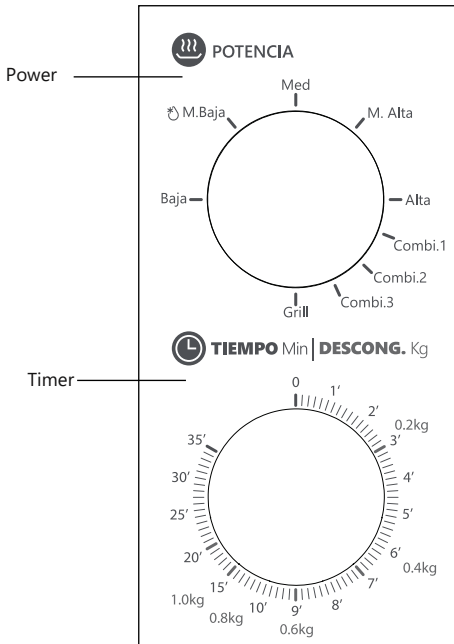
**WARNING:** Do not install oven over a range cooktop or other heat-producing appliance. If installed near or over a heat source, the oven could be damaged and the warranty would be void.

**The accessible  
surface may be  
hot during  
operation.**



# OPERATION

## Control Panel and Features Operation Instructions



- 1.To set cooking power by turning the power knob to desired level.
- 2.To set the time of cooking by turning the timer knob to desired time per your food cooking guide.
- 3.The microwave oven will automatically start cooking after power level and time are set.
- 4.After the cooking time is up, the unit will make a sound and stop.
- 5.If the unit is not in use, always set time to "0".

Function/Power	Output	Application
Low	17% micro.	Soften ice cream
Med. Low (Defrost)	33% micro.	Soup stew, soften butter or defrost
Med.	55% micro.	Stew, fish
Med. High	77% micro.	Rice, fish, chicken, ground meat
High	100% micro.	Reheat, milk, boil water, vegetables, beverage
Combi. 1	80% grill 20% micro.	Sausage, Lamb, Kabobs, Seafood, Steak
Combi.2	70% grill 30% micro.	Chicken pieces, Chicken breasts, Pork chops
Combi. 3	60% grill 40% micro.	Whole chicken
Grill	100% grill	Baken bread, Slice food

**Notice:** When removing food from the oven, please ensure that the oven power is switched off by turning the timer switch to 0 (zero). Failure to do so, and operating the microwave oven without food in it, can result in overheating and damage to the magnetron.

# TROUBLE SHOOTING

<b>Normal</b>	
Microwave oven interfering TV reception	Radio an TV reception may be interfered when microwave oven operating. It is similar to the interference of small electrical appliances, like mixer, vacuum cleaner, and electric fan. It is normal.
Dim oven light	In low power microwave cooking, oven light may become dim. It is normal.
Steam acumulating on door, hot air out of vents	In cooking, steam may come out of food. Most will get out from vents. But some may accumulate on cool place like oven door. It is normal.
Oven started accidentally with no food in	It is forbidden to run the unit with any food inside. It's very dangerous.

<b>Trouble</b>	<b>Possible cause</b>	<b>Remedy</b>
Oven can not be started	(1) Power cord not plugged in tightly	Unplug. Then plug again after ten seconds.
	(2) Fuse blowing or circuit breaker works	Replace fuse or reset circuit breaker (repared by professional personnel).
	(3) Trouble with outlet	Test outlet with other electrical appliances.
Oven does not heat	(4) Door not closed well	Close door well.



**DISPOSAL: Do not dispose this product as unsorted municipal waste. Collection of such waste separately for special treatment is necessary.**

The european directive 2012/19 /UE on wasted electrical and electronic equipments (WEEE), requires that household electrical appliances must not be disposed of in the normal unsorted municipal waste stream. appliances must be collected separately in order to optimize the recovery and recycling of the materials they contain, and reduce the impact on human health and the environment. The crossed out "wheeled bin" symbol on the product reminds you of your obligation, that when you disposed of the appliances, it must be separately collected. Consumers should contact their local authority or retailer for information concerning the correct disposal of their old appliance.

## WARRANTY CONDITIONS

This appliance is guaranteed for three years from the date of sale against all manufacturing defects, including labour and spare parts. In order to justify the date of purchase, it will be obligatory to present the invoice or purchase receipt. The conditions of this warranty apply only to Spain and Portugal. If you have purchased this product in another country, please consult your distributor for the applicable conditions.

### EXCLUSIONS FROM THE WARRANTY

1. Breakages caused by falling glass lids, damage to the pots due to misuse and abuse, accidents or alterations in the products due to overheating, use of cooking sprays, improper cleaning, use of caustic soda, use of unapproved metals or other cleaning products.
2. Aesthetic parts made of metal, silicone, wood, plastic, glass or any damage that does not affect the functionality of the device.
3. Microwaves used in industrial applications or for commercial environments.
4. Remote controls, door seals, damage caused by introducing metal or damage suffered to the mica shield.
5. Damage to enamels, paints, nickel plating, chrome plating, oxidation or other types of aesthetic parts or components that do not affect the internal functioning of the appliance.
6. Damage to wear parts due to use, corrosion or oxidation, whether caused by normal use of the appliance or accelerated deterioration due to unfavourable environmental or climatic circumstances. Not suitable for outdoor use.
7. Faults produced by fortuitous causes or accidents of force majeure, or as a consequence of an abnormal, negligent or inappropriate use of the device.
8. Civil liabilities of any nature.
9. Consequential damage to the appliance as long as this has not been caused by an internal malfunction.
10. Maintenance or conservation of the appliance: periodic reviews, adjustments and greasing.
11. Faults that accessories and complements, adapters, external cables, bags, spare parts of all kinds, lamps, as well as any part considered consumable by the manufacturer, may suffer.
12. Faults caused by improper or illegal installation, inadequate ventilation, lack of grounding in the home, power disturbances, inappropriate modifications or use of non-original spare parts.
13. Appliances with illegible or altered serial number.
14. Defects or breakdowns produced as a consequence of fixes, repairs, modifications, or disassembly of the installation of the device by the user or by a technician not authorized by the manufacturer, or as a result of the manifest non-compliance with the manufacturer's instructions for use and maintenance .
15. During the warranty period it is essential to keep all manuals together with the equipment. If the equipment is sold, donated or given away, the manual and all related documents must be given to the new user. If any of these are lost, their replacement cannot be claimed.
16. Faults that have their origin or are a direct or indirect consequence of: contact with liquids, chemicals and other substances, as well as conditions derived from the climate or the environment: earthquakes, fires, floods, excessive heat or any other external force , such as insects, rodents and other animals that may have access to the interior of the machine or its connection points.
17. Damages derived from terrorism, riot or popular tumult, legal or illegal demonstrations and strikes; facts of actions of the Armed Forces or the State Security Forces in times of peace; armed conflicts and acts of war (declared or not); nuclear reaction or radiation or radioactive contamination; vice or defect of the goods; facts classified by the Government of the Nation as "national catastrophe or calamity".

**Design and specifications are subject to change without notice for product improvement. Any changes to the manual will be updated on our website, you can check the latest version.**



[www.ponijohnsonentuvidea.es](http://www.ponijohnsonentuvidea.es)

Leia atentamente estas instruções antes de utilizar o seu microondas, e guarde o manual para referência futura. O micro-ondas funcionará correctamente durante muitos anos se as instruções seguintes forem seguidas.

## **EVITE A EXPOSIÇÃO EXCESSIVA À ENERGIA DE MICROONDAS**

Não tente operar o microondas com a porta aberta, isto pode resultar em exposição nociva a microondas. É muito importante não quebrar ou mexer nas fechaduras de segurança.

Não colocar quaisquer objectos entre a frente do microondas e a porta, nem permitir que se acumule sujidade ou resíduos de limpeza nas superfícies de vedação.

**CUIDADO:** Se a porta ou o fecho da porta estiver danificado, o micro-ondas não deve ser ligado até que tenha sido reparado por pessoal qualificado.

### **APÊNDICE**

Se o aparelho não for mantido num estado de limpeza adequado, a sua superfície pode degradar-se e afectar a vida útil e até conduzir a uma situação perigosa.

## **ESPECIFICAÇÕES**

Modelo	<b>JOMI20GB/JOMI20GN</b>
Voltagem e frequência	230V~50Hz
Potência de entrada (Micro-ondas)	1050 W
Potência de saída (Micro-ondas)	700 W
Potência de saída (Gril)	1000W

## INSTRUÇÕES IMPORTANTES DE SEGURANÇA

Para reduzir o risco de incêndio, descarga elétrica, danos às pessoas ou exposição excessiva às ondas micro-ondas, siga as seguintes instruções:

1. Ler e seguir os avisos específicos "PARA EVITAR A POSSÍVEL EXPOSIÇÃO A ENERGIA DE MICROONDAS EXCESSIVA".
2. Este forno microondas pode ser utilizado por crianças a partir dos 8 anos de idade, pessoas com capacidades motoras, sensoriais ou mentais reduzidas ou com falta de experiência e conhecimentos, se lhes tiver sido dada supervisão ou instruções relativas à utilização do aparelho de uma forma segura e compreender os perigos envolvidos. As crianças não devem brincar com o aparelho e não o devem limpar sem supervisão.
3. Manter o aparelho e o seu cordão fora do alcance de crianças com menos de 8 anos de idade.
4. Se o cabo de alimentação for danificado, deve ser substituído pelo fabricante, pelo seu agente de serviço ou por pessoas com qualificações semelhantes, a fim de evitar um perigo.
5. **AVISO:** Certificar-se de que o aparelho está desligado antes de mudar a lâmpada para evitar choques eléctricos.
6. **AVISO:** É perigoso para qualquer pessoa não qualificada realizar qualquer operação de serviço ou reparação que envolva a remoção da cobertura protectora do microondas.
7. **AVISO:** Líquidos ou alimentos não devem ser aquecidos em recipientes selados, pois podem explodir.

8. Ao aquecer alimentos em recipientes de papel ou plástico, não negligenciar o microondas por causa da possibilidade de incêndio.

9. Utilizar apenas utensílios seguros para o microondas.

10. Se for emitido fumo, desligar ou desligar o aparelho e manter a porta fechada para asfixiar as chamas.

11. O aquecimento por microondas de bebidas pode resultar em atraso da ebulição do líquido, pelo que se deve ter cuidado ao manusear o recipiente.

12. O conteúdo das garrafas e frascos deve ser abanado ou mexido após o aquecimento.

Verificar a temperatura antes do consumo para evitar queimaduras.

13. Não aquecer ovos inteiros ou cozidos no microondas, pois podem explodir, mesmo depois de terem sido completamente aquecidos.

14. Manter limpos os vedantes das portas, cavidades e partes adjacentes.

15. O micro-ondas deve ser limpo regularmente e todos os resíduos alimentares devem ser removidos.

16. A acumulação de sujidade ou a falta de manutenção do aparelho pode levar à deterioração do aparelho, encurtando a vida do micro-ondas e causando uma situação perigosa.

17. Utilizar apenas termómetros alimentares recomendados para este forno de microondas (para aparelhos que incorporem um sistema de ligação de termómetros de sonda).

18. O aparelho não deve ser instalado atrás de uma porta decorativa para evitar o sobreaquecimento (isto não se aplica aos aparelhos com porta decorativa).

19. O forno micro-ondas não deve ser colocado num armário, a menos que tenha sido ensaiado num armário.

20. Este aparelho deve ser utilizado em aplicações domésticas e similares, como por exemplo:

- cozinhas em salas de pessoal, escritórios e outros ambientes de trabalho;
- por clientes em hotéis, motéis e outros ambientes residenciais.
- casas rurais
- ambientes tipo bed and breakfast

21. O aparelho foi concebido para aquecer alimentos e bebidas. Secar alimentos ou almofadas de aquecimento, chinelos, panos húmidos, esponjas ou similares pode resultar em risco de danos, ignição ou incêndio.

22. Não utilize recipientes metálicos para cozinhar no micro-ondas.

23. Não limpar o aparelho com vapor.

24. Este forno de micro-ondas é de instalação livre.

25. A parte de trás do aparelho deve estar encostada a uma parede.

26. As superfícies acessíveis podem atingir temperaturas elevadas quando o aparelho está a funcionar.

27. AVISO: Quando o aparelho está no modo combinado, as crianças só o devem utilizar com supervisão devido às altas temperaturas.

**LEIA ATENTAMENTE ESTAS INSTRUÇÕES E  
GUARDE-AS PARA REFERÊNCIA FUTURA.**

# **PARA REDUZIR O RISCO DE LESÕES INSTALAÇÃO COM LIGAÇÃO À TERRA**

## **PERIGO**

### **Risco de choque eléctrico**

Não desmontar o aparelho. Tocar em componentes internos pode causar ferimentos graves ou morte.

## **ADVERTÊNCIA**

### **Risco de choque eléctrico**

A utilização inadequada da ligação à terra pode resultar em choque eléctrico. Não ligar a energia até que o aparelho esteja devidamente instalado e ligado à terra. Este aparelho deve ser ligado à terra. Em caso de curto-circuito, a ligação à terra reduz o risco de choque eléctrico ao fornecer um fio de fuga para a corrente. Este aparelho está equipado com um cabo com um fio de ligação à terra e uma ficha de ligação à terra. A ficha tem de ser ligada a uma tomada devidamente instalada e ligada à terra.

Verifique com um electricista ou um técnico qualificado se as instruções de ligação à terra não são completamente compreendidas, ou se tem dúvidas sobre se o aparelho está devidamente ligado à terra. Se for necessária uma extensão, utilizar apenas uma extensão de 3 fios.

1. É fornecido um cabo de ligação curto para evitar estrangulamento ou tropeçar.
2. No caso de ser utilizada um cabo de extensão:
  - 1) A potência eléctrica do cabo ou extensão deve ser pelo menos igual à potência eléctrica do aparelho.
  - 2) O cabo deve ser um cabo de 3 fios com um fio de ligação à terra.
  - 3) O comprimento do cabo deve ser suficientemente longo para caber na bancada ou num local alto onde não possa ser alcançado por crianças ou enrolado inadvertidamente.

## LIMPEZA DO MICROONDAS

Certifique-se de desligar o aparelho da rede antes de o limpar.

- 1) Limpar a cavidade após utilização com um pano ligeiramente humedecido.
- 2) Limpar os acessórios com água e sabão.
- 3) A moldura da porta e as partes próximas devem ser cuidadosamente limpas com um pano húmido quando estiverem sujas.
- 4) Não utilizar produtos de limpeza abrasivos ou materiais metálicos afiados para limpar o vidro da porta de microondas, pois podem riscar a superfície e causar a quebra do vidro.
- 5) **DICA:** Para facilitar a limpeza das paredes da cavidade em caso de salpicos de comida, encha uma tigela com meio limão e 300 ml de água e aqueça-a no microondas durante 10 minutos. Depois, limpar o forno com um pano macio e seco.

# **UTENSÍLIOS**

## **ATENÇÃO**

É perigoso para qualquer pessoa que não seja uma pessoa qualificada realizar qualquer operação de manutenção ou reparação que envolva a remoção da cobertura que impeça a exposição à energia de microondas.

Leia as instruções em "Materiais a utilizar e evitar no microondas". Existem certos utensílios não metálicos que não são seguros no microondas.

Em caso de dúvida, pode verificar o utensílio em questão utilizando o seguinte procedimento:

- 1) Encher um recipiente seguro para microondas contendo um copo de água (250ml) com o utensílio em questão.
- 2) Colocar o microondas na potência máxima durante um minuto.
- 3) Tocar cuidadosamente no utensílio. Se estiver quente até ao fim, não o utilize para cozinhar no microondas.
- 4) Não exceder o tempo de cozedura em mais de um minuto.

## MATERIAIS QUE PODE UTILIZAR NO MICROONDAS

<b>Materiais</b>	<b>Observação</b>
Prato de forno	Seguir as instruções do fabricante. O fundo do prato de forno deve estar pelo menos 5 mm acima da mesa giratória. Uma utilização incorrecta pode causar a quebra da mesa giratória.
Louça	Utilizar apenas o microondas seguro. Seguir as instruções do fabricante. Não utilizar pratos rachados ou partidos.
Frascos de vidro	Retire sempre a tampa. Use somente o forno micro-ondas para aquecer alimentos até ficarem mornos. A maioria dos frascos de vidro não são resistentes ao calor e podem se quebrar.
Artigos de vidro	Use somente artigos de vidro resistentes ao calor. Assegure-se de que não contém adornos metálicos. Não utilize pratos quebrados ou rachados.
Sacos para cozinhar	Seguir as instruções do fabricante. Não utilizar fechos de metal. Fazer pequenos furos para permitir a fuga de vapor.
Pratos e copos de papel	Utilizar apenas para cozedura curta ou aquecimento. Não deixar o microondas desacompanhado durante a cozedura.
Guardanapos de papel	Os guardanapos de papel podem ser utilizados para reaquecimento e absorção de gordura. Cozinhar durante um curto período de tempo e sempre sob supervisão.
Papel vegetal	Utilizá-la como tampa para evitar salpicos ou como envoltório para vaporização.
Plástico	Utilizar apenas plásticos seguros para microondas que sejam rotulados em conformidade. Seguir as instruções do fabricante. Alguns plásticos podem amolecer à medida que os alimentos aquecem durante a cozedura. Os recipientes de plástico fechados devem ser perfurados para permitir a fuga de vapor.
Filme plástico	Pode utilizá-lo para cobrir alimentos durante a cozedura para reter humidade. Não permitir que a película toque nos alimentos.
Termómetro	Utilizar apenas termómetros seguros para microondas (termómetros de carne e de cozedura).
Papel encerado	Utilizar como tampa para evitar salpicos e reter a humidade.

## MATERIAIS A EVITAR NO MICROONDAS

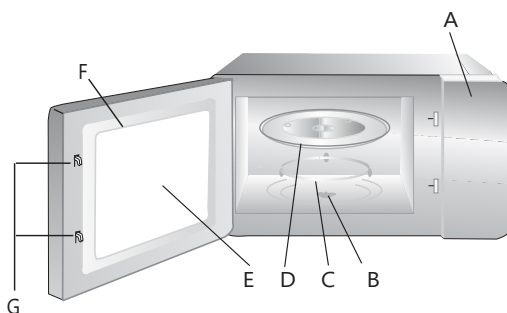
<b>Materiais</b>	<b>Observação</b>
Bandejas de alumínio	Podem causar faíscas. Transferir os alimentos para um recipiente seguro para o microondas.
Embalagens de cartão com fechos de metal	Podem causar faíscas. Transferir os alimentos para um recipiente seguro para o microondas.
Utensílios metálicos ou de acabamento metálico	O metal protege os alimentos da energia de microondas. As peças metálicas podem causar arcos.
Fios metálicos	Podem causar faíscas e até um incêndio no interior do forno de microondas.
Sacos de papel	Podem causar um incêndio.
Espuma plástica	A espuma plástica pode derreter e tornar-se um contaminante quando exposta a altas temperaturas.
Madeira	A madeira seca quando aquecida no microondas e pode queimar ou rachar.

# INSTALAÇÃO DO FORNO MICRO-ONDAS

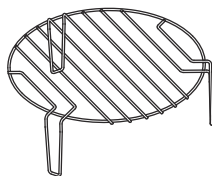
Pegue o seu forno micro-ondas e retire todas as emba-lagens do seu interior.

Seu forno micro-ondas vem com os seguintes acessó-rios:

Bandeja de vidro	1
Conjunto de anéis da placa giratória	1
Manual de instruções	1

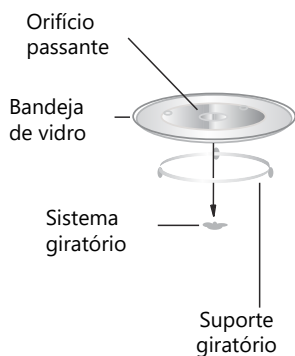


- A) Painel de controle
- B) Sistema giratório
- C) Montagem do suporte giratório
- D) Prato
- E) Janela do forno
- F) Montagem da porta
- G) Sistema de bloqueio de segurança da porta



Grelha (Somente se utilizará na função grill e por-se-á sobre a bandeja de vidro)

## Prato giratório



- a. Nunca coloque a bandeja de vidro ao contrário. A bandeja de vidro nunca deve estar bloqueada.
- b. Tanto a bandeja de vidro como o suporte giratório deve ser usada sempre durante a cocção.
- c. Toda a comida e a sua embalagem sempre deverá ser posta na bandeja de vidro para cozinhar.
- d. Se a bandeja de vidro ou a montagem do suporte giratório se rachar ou se quebrar, contata com o serviço técnico especializado mais próximo.

## Instalação na bancada da cozinha

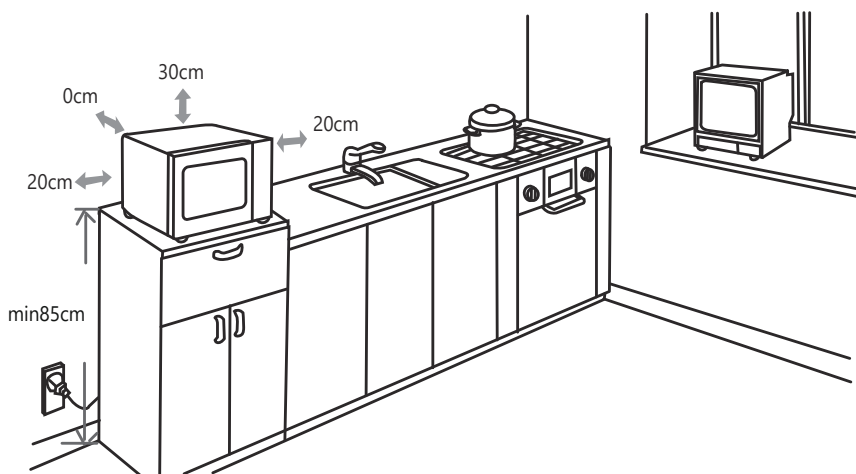
Retire todo o material de embalagem e acessórios. Examine o forno, que não tenha nenhum dano, tal como amolgadelas ou a porta quebrada. Não instale forno micro-ondas se estiver danificado.

**Cavidade:** Eliminar qualquer película protetora que se encontre na superfície do móvel e do forno micro-ondas. Não retire a placa de mica de cor marrom acoplada à cavidade do forno para proteger o magnétron.

---

## Instalação

1. Selecione um nível de superfície que proporcione um espaço suficiente para a entrada e/ou saída de ventilação.



- (1) A altura mínima de instalação é de 85 cm.
- (2) A parte posterior do aparelho deve ser posta contra uma parede sólida. Deixe um espaço livre de no mínimo 30 cm acima do forno micro-ondas. Exige-se uma distância mínima de 20 cm entre o forno e as paredes adjacentes.
- (3) Não retire os pontos de suporte da parte inferior do forno.
- (4) O bloqueio das aberturas de entrada e/ou saída pode danificar o forno.
- (5) Coloque o forno micro-ondas o mais longe possível do rádio e da TV. O funcionamento do forno micro-ondas pode causar interferências com esses eletrodomésticos.

2. Ligue o forno a uma tomada de energia doméstica padrão. Assegure-se de que a voltagem e a frequência é a mesma que a tensão e a frequência da etiqueta.

**ADVERTÊNCIA:** Não instale o forno micro-ondas sobre uma placa vitrocerâmica ou outro aparelho que produza calor. Se for instalado próximo ou sobre uma fonte de calor, o forno poderia danificar-se e a garantia seria nula.

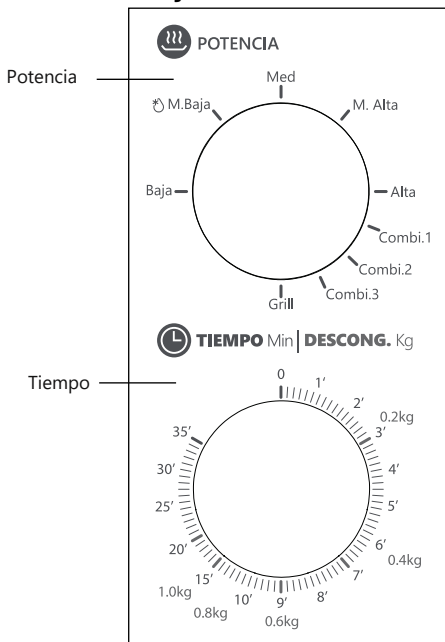
**As superfícies**  
**acessíveis podem estar**  
**quentes durante o seu**  
**funcionamento**



# FUNIONAMENTO

Painel de controlo e características

## Instruções de funcionamento



1. Selecione a potência de cocção girando o botão giratório de potência no nível desejado.
2. Selecione o tempo de cocção girando o botão giratório de tempo, segundo as orientações de cocção.
3. O micro-ondas começará a cozinhar automaticamente depois de selecionar a potência e o tempo.
4. Quando o tempo de cocção acabar, soar e parará automaticamente.
5. Se o aparelho não estiver em uso, o tempo estará zerado.

Função/Potência	Saída	Aplicação
Baixa	17% micro.	Dissolver gelados
Média-baixa (descongelamento)	33% micro.	Cozinhar sopa, derreter manteiga ou descongelar.
Média	55% micro.	Cozinhar peixe
Média-alta	77% micro.	Arroz, peixe, frango, carne
Alta	100% micro.	Requentar, leite, ferver água, vegetais e bebidas
Combi. 1	80% grill 20% micro.	Salsichas, cordeiro, marisco, filetes e espetadas
Combi.2	70% grill 30% micro.	Peças de frango, peito de frango e costela de porco.
Combi. 3	60% grill 40% micro.	Frango inteiro
Grill	100% grill	Fornear pão e dourar a comida

Nota: Quando tirar a comida do micro-ondas, por favor, assegure-se de que a potência está desconectada, girando o botão do temporizador a 0 (zero). Caso isso não aconteça, o micro-ondas começará a funcionar vazio, o que poderia causar um sobreaquecimento e danos ao magnétron.

# SOLUÇÃO DE PROBLEMAS

<b>Situações normais</b>	
Interferências entre o forno micro-ondas e a TV	O rádio e a TV podem sofrer interferências quando o micro-ondas estiver funcionando. Esta situação é semelhante às interferências produzidas pelos pequenos aparelhos elétricos, como a liquidificador, aspirador, etc.
Luz do forno atenuada	Cozinhando com a potência baixa, a luz do forno micro-ondas pode começar a atenuar-se.
Vapor acumulado na porta	Durante a cocção, pode aparecer o vapor da comida que se dissipa pelos condutores de ventilação. No entanto, alguns vapores podem acumular-se em lugares frios como a porta do micro-ondas.
Micro-ondas vazio e ligado acidentalmente	Está proibido ligar o micro-ondas sem comida em seu interior. É muito perigoso.

<b>Problema</b>	<b>Possível causa</b>	<b>Solução</b>
O micro-ondas não pode ser ligado	(1) O cabo de energia não está corretamente conectado.	Desligue o aparelho. Espere 10 segundos e volte a ligá-lo.
	(2) Fusível fundido ou rotura do circuito elétrico.	Substitua o fusível ou contacte um profissional especializado para reparar o circuito elétrico.
	(3) Problemas com o plugue.	Comprove o plugue com outros equipamentos elétricos.
O micro-ondas não esquenta	(4) A porta não está bem fechada.	Feche bem a porta.



**DISPOSIÇÃO:** Não eliminar este produto como lixo municipal não separado. É necessário recolher estes resíduos separadamente para tratamento especial.

De acordo com a directiva europeia 2012/19/UE relativa aos resíduos de equipamentos eléctricos e electrónicos (REEE), os aparelhos domésticos não podem ser eliminados nos contentores municipais habituais; devem ser recolhidos separadamente a fim de otimizar a recuperação e reciclagem dos seus componentes e materiais e de reduzir o impacto na saúde humana e no ambiente.

O símbolo do caixote do lixo com uma cruz é marcado em todos os produtos para lembrar ao consumidor a obrigação de os separar para recolha separada. O consumidor deve contactar a autoridade local ou o retalhista para obter informações sobre a correta eliminação do seu aparelho eléctrico.

## CONDIÇÕES DA GARANTIA

Este aparelho é garantido por três anos a partir da data de venda contra todos os defeitos de fabrico, incluindo mão-de-obra e peças sobressalentes. A fim de justificar a data de compra, será obrigatório apresentar a factura ou o recibo de compra. As condições desta garantia aplicam-se apenas a Espanha e Portugal. Se tiver adquirido este produto noutro país, consulte o seu distribuidor para as condições aplicáveis.

## EXCLUSÕES DA GARANTIA

1. Quebras causadas pela queda das tampas de vidro, danos nas painelas por uso indevido e abusivo, acidentes ou alterações nos produtos por superaquecimento, uso de sprays de cozinha, limpeza inadequada, uso de soda cáustica, uso de metais não aprovados ou outros produtos de limpeza.
2. As partes estéticas de metal, silicone, madeira, plástico, vidro ou qualquer dano que não afete a funcionalidade do aparelho.
3. Microondas usadas em aplicações industriais ou para ambientes comerciais.
4. Controles remotos, vedações das portas, danos sofridos pela introdução de metais ou danos ao cartão de mica.
5. Danos em esmaltes, tintas, niquelagem, cromagem, oxidação ou outros tipos de peças ou componentes estéticos que não afetam o funcionamento interno do aparelho.
6. Danos nas peças de desgaste devido ao uso, corrosão ou oxidação, sejam causados pelo uso normal do aparelho ou deterioração acelerada devido a circunstâncias ambientais ou climáticas desfavoráveis. Não é adequado para uso ao ar livre.
7. Falhas produzidas por causas fortuitas ou acidentes de força maior, ou como resultado de uso anormal, negligente ou impróprio do dispositivo.
8. Responsabilidade civil de qualquer natureza.
9. Danos consequentes no aparelho, desde que não sejam causados por avarias internas.
10. Manutenção ou conservação do aparelho: revisões periódicas, ajustes e engraxamento.
11. Falhas que possam sofrer acessórios e complementos, adaptadores, cabos externos, bolsas, peças de reposição de todos os tipos, lâmpadas, bem como qualquer peça considerada consumível pelo fabricante.
12. Falhas causadas por instalação inadequada ou ilegal, ventilação inadequada, falta de aterramento em casa, falhas de energia, modificações inadequadas ou uso de peças sobressalentes não originais.
13. Aparelhos com número de série ilegível ou alterado.
14. Defeitos ou avarias produzidos como resultado de consertos, reparos, modificações ou desmontagem da instalação do dispositivo pelo usuário ou por um técnico não autorizado pelo fabricante, ou como resultado de manifesto não cumprimento das instruções do fabricante para uso e manutenção.
15. Durante o período de garantia é imprescindível manter todos os manuais junto com o equipamento. Se o equipamento for vendido ou doado, o manual e todos os documentos relacionados devem ser entregues ao novo usuário. Se algum deles for perdido, sua substituição não poderá ser reivindicada.
16. Falhas que tenham sua origem ou sejam consequência direta ou indireta de: contato com líquidos, produtos químicos e outras substâncias, bem como condições derivadas do clima ou do meio ambiente: terremotos, incêndios, inundações, calor excessivo ou qualquer outra força externa, como insetos, roedores e outros animais que possam ter acesso ao interior da máquina ou seus pontos de conexão.
17. Danos derivados de terrorismo, motim ou tumulto popular, manifestações e greves legais ou ilegais; fatos das ações das Forças Armadas ou das Forças de Segurança do Estado em tempos de paz; conflitos armados e atos de guerra (declarados ou não); reação nuclear ou radiação ou contaminação radioativa; vício ou defeito das mercadorias; factos classificados pelo Governo da Nação como "catástrofe ou calamidade nacional".

**O design e as especificações estão sujeitos a alterações sem aviso prévio para melhoramento do produto. Quaisquer alterações ao manual serão actualizadas no nosso sítio web, pode consultar a versão mais recente.**

Lisez attentivement ces instructions avant d'utiliser votre four à micro-ondes et conservez le manuel pour pouvoir vous y référer ultérieurement. Le four à micro-ondes fonctionnera correctement pendant de nombreuses années si les instructions suivantes sont respectées.

## ÉVITER UNE EXPOSITION EXCESSIVE À L'ÉNERGIE DES MICRO-ONDES.

N'essayez pas de faire fonctionner le four à micro-ondes avec la porte ouverte, cela pourrait entraîner une exposition nocive aux micro-ondes. Il est très important de ne pas briser ou altérer les verrous de sécurité.

Ne placez pas d'objets entre l'avant du micro-ondes et la porte, et ne laissez pas de saletés ou de résidus de nettoyage s'accumuler sur les surfaces d'étanchéité.

**ATTENTION:** Si la porte ou le joint de porte est endommagé, le micro-ondes ne doit pas être mis en marche avant d'avoir été réparé par un personnel qualifié.

## ANNEXE

Si l'appareil n'est pas maintenu dans un état de propreté adéquat, sa surface peut se dégrader et affecter sa durée de vie, voire entraîner une situation dangereuse.

## CARACTÉRISTIQUES TECHNIQUES

Modèle	<b>JOMI20GB/JOMI20GN</b>
Tension et fréquence	230V~50Hz
Puissance d'entrée (micro-ondes)	1050 W
Puissance de sortie (micro-ondes)	700 W
Puissance de sortie (grill)	1000W

## **INSTRUCTIONS DE SÉCURITÉ IMPORTANTES**

Pour réduire les risques d'incendie, d'électrocution, de blessure ou d'exposition excessive aux ondes micro-ondes, suivez les instructions suivantes :

1. Lisez et respectez les avertissements spécifiques "POUR ÉVITER UNE EXPOSITION POSSIBLE À L'ÉNERGIE EXCESSIVE DES MICRO-ONDES".
2. Cet appareil à micro-ondes peut être utilisé par des enfants âgés de 8 ans et plus, des personnes dont les capacités physiques, sensorielles ou mentales sont réduites ou qui manquent d'expérience et de connaissances, à condition qu'ils aient reçu une surveillance ou des instructions concernant l'utilisation de l'appareil en toute sécurité et qu'ils comprennent les risques encourus. Les enfants ne doivent pas jouer avec l'appareil ni le nettoyer sans surveillance.
3. Tenez l'appareil et son cordon hors de portée des enfants de moins de 8 ans.
4. Si le cordon d'alimentation est endommagé, il doit être remplacé par le fabricant, son agent de service ou des personnes de qualification similaire afin d'éviter tout danger.
5. **AVERTISSEMENT** : Assurez-vous que l'appareil est éteint avant de remplacer l'ampoule afin d'éviter tout risque d'électrocution.
6. **AVERTISSEMENT** : Il est dangereux pour toute personne non qualifiée d'effectuer une opération d'entretien ou de réparation impliquant le retrait du couvercle de protection du four à micro-ondes.
7. **AVERTISSEMENT** : Les liquides ou les aliments ne doivent pas être chauffés dans des récipients hermétiques, car ils risquent d'exploser.

8. Lorsque vous faites chauffer des aliments dans des récipients en papier ou en plastique, ne négligez pas le four à micro-ondes en raison du risque d'incendie.
9. N'utilisez que des ustensiles adaptés aux micro-ondes.
10. En cas de dégagement de fumée, éteignez ou débranchez l'appareil et maintenez la porte fermée pour étouffer les flammes.
11. Le chauffage de boissons par micro-ondes peut entraîner un retard d'ébullition du liquide, il convient donc d'être prudent lors de la manipulation du récipient.
12. Le contenu des bouteilles et des bocaux doit être agité ou remué après le chauffage. Vérifiez la température avant de consommer pour éviter les brûlures.
13. Les œufs entiers ou cuits ne doivent pas être chauffés au micro-ondes car ils risquent d'exploser, même après la fin du chauffage.
14. Maintenez les joints de la porte, la cavité et les parties adjacentes propres.
15. Le micro-ondes doit être nettoyé régulièrement et tous les résidus alimentaires doivent être enlevés.
16. L'accumulation de saletés ou le manque d'entretien de l'appareil peut entraîner une détérioration, raccourcir la durée de vie du four à micro-ondes et provoquer une situation dangereuse.
17. N'utilisez que les thermomètres alimentaires recommandés pour ce four à micro-ondes (pour les appareils dotés d'un système de connexion de thermomètre à sonde).

18. L'appareil ne doit pas être installé derrière une porte décorative afin d'éviter toute surchauffe (ceci ne s'applique pas aux appareils dotés d'une porte décorative).

19. Le four à micro-ondes ne doit pas être placé dans une armoire s'il n'a pas été testé dans une armoire.

20. Cet appareil doit être utilisé dans des applications domestiques et similaires, telles que :

- les cuisines dans les salles du personnel, les bureaux et autres environnements de travail ;

- par les clients dans les hôtels, les motels et autres environnements résidentiels.

- maisons rurales

- environnements de chambres d'hôtes

21. L'appareil est conçu pour chauffer des aliments et des boissons. Le séchage d'aliments ou de coussins chauffants, de pantoufles, de chiffons humides, d'éponges ou autres peut entraîner des risques d'endommagement, d'inflammation ou d'incendie.

22. N'utilisez pas de récipients métalliques pour la cuisson au micro-ondes.

23. Ne pas nettoyer l'appareil à la vapeur.

24. Ce four à micro-ondes est autonome.

25. L'arrière de l'appareil doit être appuyé contre un mur.

26. Les surfaces accessibles peuvent atteindre des températures élevées lorsque l'appareil fonctionne.

27. AVERTISSEMENT : Lorsque l'appareil est en mode combiné, les enfants ne doivent l'utiliser que sous surveillance en raison des températures élevées.

**VEUILLEZ LIRE ATTENTIVEMENT CES INSTRUCTIONS  
ET LES CONSERVER POUR RÉFÉRENCE ULTÉRIEURE.**

# **POUR RÉDUIRE LES RISQUES DE BLESSURES INSTALLATION AVEC MISE À LA TERRE**

## **DANGER**

### **Risque d'électrocution**

Ne pas démonter l'appareil. Le contact avec les composants internes peut entraîner des blessures graves, voire mortelles.

## **AVERTISSEMENT**

### **Risque de choc électrique**

Une mauvaise utilisation de la mise à la terre peut entraîner un choc électrique. Ne branchez pas l'appareil avant qu'il ne soit correctement installé et mis à la terre. Cet appareil doit être mis à la terre. En cas de court-circuit, la mise à la terre réduit le risque de choc électrique en fournissant un fil d'évacuation pour le courant. Cet appareil est équipé d'un cordon muni d'un fil de mise à la terre et d'une fiche de mise à la terre. La fiche doit être branchée dans une prise de courant correctement installée et mise à la terre.

Consultez un électricien ou un technicien qualifié si vous n'avez pas bien compris les instructions relatives à la mise à la terre ou si vous avez des doutes quant à la mise à la terre de l'appareil. Si une rallonge est nécessaire, utilisez uniquement une rallonge à 3 fils.

1. Un câble de connexion court est prévu pour éviter les risques d'étranglement ou de trébuchement.
2. En cas d'utilisation d'une rallonge ou d'un cordon d'extension:
  - 1) La puissance électrique du cordon ou de la rallonge doit être au moins égale à celle de l'appareil.
  - 2) Le câble doit être un câble à 3 fils avec un fil de mise à la terre.
  - 3) La longueur du cordon doit être suffisante pour qu'il puisse être placé sur le comptoir ou en hauteur, à un endroit où les enfants ne pourront pas l'atteindre ou l'enrouler par inadvertance.

## ENTRETIEN DU FOUR À MICRO-ONDES

N'oubliez pas de débrancher l'appareil du courant électrique avant de son nettoyage.

1. Nettoyez la cavité du four à micro-ondes après de l'utiliser avec un chiffon un peu humide.
2. Nettoyez les accessoires avec de l'eau et savon.
3. L'encadrement de la porte doit être nettoyé attentivement avec un chiffon humide.
4. N'utilisez pas un produit de nettoyage abrasif ou des matériels métalliques aiguisés pour nettoyer la vitre de la porte du four à micro-ondes, puisque ils peuvent rayer la superficie et cacher le cristal.
5. **CONSEIL** : Pour faciliter le nettoyage des parois de la cavité en cas d'éclaboussures d'aliments, remplissez un bol avec un demi-citron et 300 ml d'eau et faites-le chauffer au micro-ondes pendant 10 minutes. Essayez ensuite le four avec un chiffon doux et sec.

## **UTENSILES**

### **ATTENTION**

Il est dangereux pour toute personne non qualifiée, réaliser toute opération d'entretien impliquant la retirée de la couverture laquelle empêche l'exposition à l'énergie du four à micro-ondes.

Lisez les directives "des matériels qu'on peut utiliser et qu'on doit éviter dans le four à micro-ondes". Si vous avez quelque doute vérifiez l'élément selon le procédé suivant:

1. Remplissez un récipient sûr pour le four à micro-ondes qui contient un verre d'eau (250ml) avec l'élément.
2. Cuisinez-le pendant une minute.
3. Touchez attentivement l'élément, si l'élément est chauffé en entier, ne le utilisez pas dans le four à micro-ondes.
3. Ne dépassez pas plus d'une minute le temps de préparation.

## MATÉRIAUX QU'ON PEUT UTILISER:

<b>Matériaux</b>	<b>Observation</b>
Plat à brunir	Suivez les instructions du fabricant. Le fond du plateau de cuisson doit se trouver à au moins 5 mm au-dessus du plateau tournant. Une utilisation incorrecte peut entraîner la rupture du plateau tournant.
Vaisselle	N'utilisez que des produits compatibles avec les micro-ondes. Suivez les instructions du fabricant. Ne pas utiliser de vaisselle fissurée ou cassée.
Pot en verre	Retirez toujours le couvercle. Utilisez le four à micro-ondes seulement pour chauffer des aliments que soient tièdes. La plus partie des pots en verre ne sont pas résistants à la chaleur te peuvent se casser.
Verrerie	Utilisez seulement des objets en verre résistants à la chaleur. Vérifiez que ne contiens pas des décorations métalliques. N'utilisez pas des plates cassés ou lézardés.
Sacs pour cuisiner	Suivez les directives du fabricant. N'utilisez pas des fermetures métalliques. Faites des petits orifices pour faire sortir le vapeur.
Assiettes et gobelets en papier	N'utilisez le four à micro-ondes que pour des cuissons ou des réchauffements de courte durée. Ne laissez pas le micro-ondes sans surveillance pendant la cuisson.
Serviettes papier	On peut utiliser des serviettes papier pour réchauffer et pour absorber des grasses. Cuisinez pendant une période courte du temps et toujours avec de la supervision.
Papier cuisson	A utiliser comme couvercle pour éviter les éclaboussures ou comme enveloppe pour la cuisson à la vapeur.
Plastique	N'utilisez que des matières plastiques adaptées aux micro-ondes et étiquetées en conséquence. Suivez les instructions du fabricant. Certains plastiques peuvent se ramollir lorsque les aliments se réchauffent pendant la cuisson. Les récipients en plastique fermés doivent être percés pour permettre à la vapeur de s'échapper.
Film plastique	Vous pouvez l'utiliser pour couvrir les aliments pendant la cuisson afin de conserver l'humidité. Le film ne doit pas toucher les aliments.
Thermomètre	N'utilisez que des thermomètres adaptés aux micro-ondes (thermomètres à viande et à cuisson).
Papier ciré	Utiliser comme couvercle pour éviter les éclaboussures et conserver l'humidité.

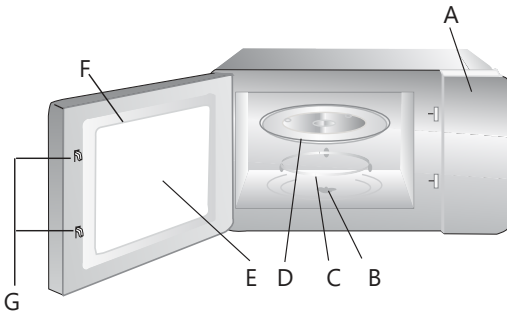
## MATÉRIAUX À ÉVITER DANS LE FOUR À MICRO-ONDES

<b>Matériaux</b>	<b>Observation</b>
Plateaux en aluminium	Ils peuvent provoquer des étincelles. Transférer les aliments dans un récipient adapté aux micro-ondes.
Emballages en carton avec fermetures métalliques	Ils peuvent provoquer des étincelles. Transférer les aliments dans un récipient adapté aux micro-ondes.
Ustensiles en métal ou à finition métallique	Le métal protège les aliments de l'énergie des micro-ondes. Les pièces métalliques peuvent provoquer des arcs électriques.
Fils métalliques	Ils peuvent provoquer des étincelles et même un incendie à l'intérieur du four à micro-ondes.
Sacs en papier	Ils peuvent provoquer un incendie.
Mousse plastique	La mousse plastique peut fondre et devenir un contaminant lorsqu'elle est exposée à des températures élevées.
Bois	Le bois se dessèche lorsqu'il est chauffé au micro-ondes et peut brûler ou se fissurer.

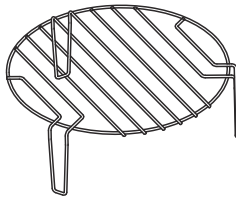
# INSTALLATION DU FOUR À MICRO-ONDES.

Sortez le four à micro-ondes et retirez tous les emballages.  
Son four à micro-ondes a les accessoires suivants:

Plateau verre	1
Bague du plateau tournant	1
Manuel d'utilisation	1

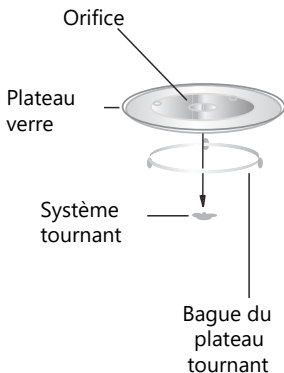


- A) Panneau de contrôle
- B) Système rotatif
- C) Assemblage de la bague tournante
- D) Plat
- E) Fenêtre du four
- F) Assemblage de la porte
- G) Système de verrouillage de sécurité du port



**Grille:** (on l'utilisera uniquement dans l'option de "grill" et on la placera sur le plateau tournant)

## Plateau tournant



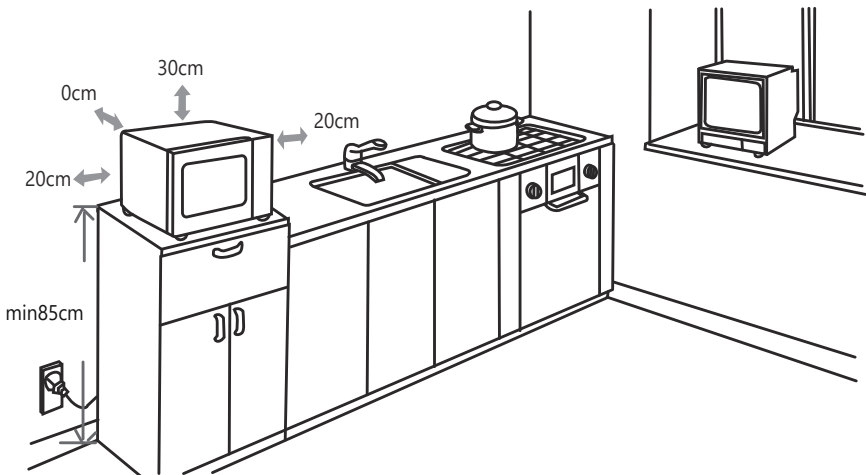
- a. Ne placez jamais le plateau tournant au contraire.
- b. Le plateau verre il ne doit jamais être bloqué. Le plateau tournant et le bague tournante doivent être utilisés toujours pendant la cuisson.
- c. On doit placer le récipient avec le repas sur le plateau.
- d. Si le plateau tournant ou le bague du plateau tournant se cassent, contacter le service technique.

# Installation sur le plan de travail de la cuisine

Retirez tout le matériel d'emballage et les accessoires. Examinez bien le four à micro-ondes, vérifiez que n'aie pas aucun abîme comme des bosses ou la porte cassée. N'installez pas le four à micro-ondes s'il est abîmé. Éliminez toute pellicule protectrice que se trouve sur la surface du meuble et du four à micro-ondes. Ne retirez pas la couvercle de mica de couleur marron de la cavité du four à micro-ondes qui serve à protéger le magnétron.

## Installation

1. Sélectionnez un niveau de superficie qui proportionne l'espace suffisant pour l'entrée et la sortie de ventilation.



(1) La hauteur minimale de la installation doit être 85cm.

(2) La partie de derrière de l'appareil doit être placée contre le mur. Il faut laisser une distance minimale de 30 cm par-dessus du four à micro-ondes. Il faut laisser une distance minimale de 20 cm entre tout mur et le four à micro-ondes.

(3) Ne retirez pas les pieds du four à micro-ondes.

(4) Le blocage des ouvertures du four à micro-ondes peut abîmer l'appareil.

(5) Placez le four à micro-ondes autant loin de la radio et de la télé que soit possible. Le fonctionnement de l'appareil peut provoquer des interférences avec la radio ou la télé.

2. Branchez l'appareil dans une prise standard. Vérifiez que le voltage et la fréquence sont les mêmes que celles de l'étiquette.

### **ADVERTISEMENT:**

N'installez pas l'appareil sur une plaque vitrocéramique ou sur un autre appareil qui produise chaleur. Si l'appareil est installé sur ou proche à une source de chaleur, il peut s'abîmer et la garantie serait annulée.

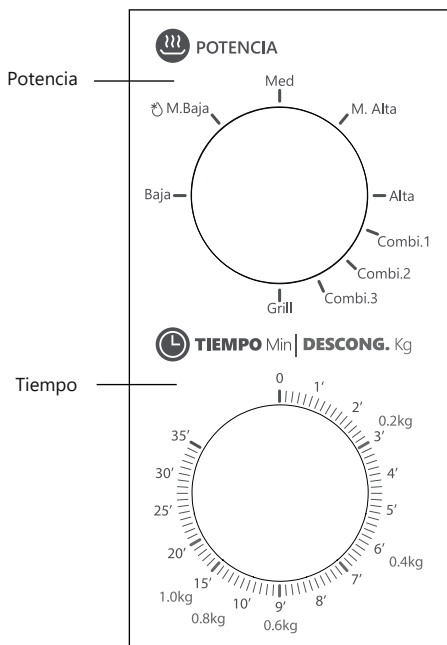
**Les surfaces de  
l'appareil peuvent être  
chaudes pendant son  
fonctionnement**



# Fonctionnement

Tableau de commande et caractéristiques.

Directives de fonctionnement.



1. Sélectionnez la puissance de cuisson en tournant le sélecteur rotatif de puissance jusqu'au le niveau désiré.

2. Sélectionnez le temps de cuisson en tournant le sélecteur rotatif pour le réglage du temps.

3. L'appareil commencera à cuisiner après sélectionner la puissance et le temps.

4. Quand le temps de la cuisson finisse, l'appareil sonnera et s'arrêtera.

5. Si l'appareil n'est pas en usage le temps restera à zéro.



Fonction/Puissance	Sortie	Application
Basse	17% micro.	Ramollir la glace
Medium-basse (décongélation)	33% micro.	Cuire soupe, ramollir le beurre ou décongeler
Medium	55% micro.	Cuire, du poisson
Medium-haute	77% micro.	Riz, poisson, poulet, viande
Haute	100% micro.	Réchauffer, du lait, faire bouillir de l'eau, des végétales et des boissons
Combi. 1	80% grill 20% micro.	Saucisses, agneau, des fruits de mer, bifteck, brochettes
Combi.2	70% grill 30% micro.	Pièces du Poulet, blancs du poulet, côtelette du porc
Combi. 3	60% grill 40% micro.	Du poulet entier
Grill	100% grill	Enfourner du pan , faire dorer du repas

**Note:** en retirant le repas de l'appareil, si-vous-plait vérifiez que la puissance soit en zéro. Sinon l'appareil restera en fonctionner vide et peut provoquer un échauffement excessif et des abîmes dans le magnétron.

# RÉSOLUTION DES PROBLÈMES

Situations quotidiens	
Des interférences entre le four à micro-ondes et la télé	La radio et la TV peuvent être interférées quand le four à micro-ondes soit en fonctionnement. Cette situation est similaire a les interférences des autres appareils comme le fouet ou l'aspirateur.
Lumière du four à micro atténuée	En cuisinant en basse puissance, la lumière peut commencer à s'atténuer.
De vapeur accumulé dans la porte	Pendant la cuisson peut apparaitre de vapeur et il peut s'accumuler dans les lieux froids comme dans la porte.
Four à micro-ondes vide et en marche	Il est interdit mettre en service le four à micro-ondes sans de repas au l'intérieur. C'est très dangereux

Problème	Possible origine	Solution
Le four à micro-ondes ne se mettre pas en service	(1) Le câble n'est pas bien branché	Débranchez-le, attendez 10 secondes et branchez-le une autre fois.
	(2) Fusible sauté ou o casement du circuit électrique	Remplacez le fusible ou contactez avec un professionnel qualifie pour réparer le circuit électrique.
	(3) Des problèmes avec la prise.	Vérifier la prise avec d'autres équipements électriques.
Le four à micro-ondes ne chauffe pas	(4) La porte n'est pas bien fermée	Fermez bien la porte.

 	<p>Conformément à la norme européenne 2002/96/CE relative aux déchets d'équipements électriques et électroniques (RAEE), les appareils électroménagers ne peuvent pas être jetés dans les conteneurs municipaux habituels; ils doivent être collectés de manière sélective afin d'optimiser la récupération et le recyclage des composants et des matériaux qui les constituent, et de réduire l'impact sur la santé humaine et l'environnement. Le symbole de la poubelle à roulettes barrée est marqué sur tous les produits pour rappeler au consommateur l'obligation de les séparer pour une collecte séparée. Le consommateur doit contacter les autorités locales ou le vendeur pour s'informer de la mise au rebut de leur appareil.</p>
--	--

**ÉLIMINATION: Ne jetez pas ce produit avec les déchets municipaux non triés. Ces déchets doivent être collectés séparément pour un traitement spécial.**

## CONDITIONS DE LA GARANTIE

Cet appareil est garanti pendant trois ans à compter de la date de vente contre tout défaut de fabrication, y compris la main-d'œuvre et les pièces de rechange. Afin de justifier la date d'achat, il sera obligatoire de présenter la facture ou le ticket de caisse. Les conditions de cette garantie s'appliquent uniquement à l'Espagne et au Portugal. Si vous avez acheté ce produit dans un autre pays, veuillez consulter votre distributeur pour connaître les conditions applicables.

### EXCLUSIONS DE LA GARANTIE

1. Les bris causés par la chute des couvercles en verre, les dommages aux pots dus à une mauvaise utilisation et à un abus, des accidents ou des altérations des produits dus à une surchauffe, l'utilisation de sprays de cuisson, un nettoyage inapproprié, l'utilisation de soude caustique, l'utilisation de métaux non approuvés ou autres produits de nettoyage.
2. Les pièces esthétiques en métal, silicone, bois, plastique, verre ou tout dommage qui n'affecte pas la fonctionnalité de l'appareil.
3. Micro-ondes utilisés dans des applications industrielles ou pour des environnements commerciaux.
4. Télécommandes, joints de porte, dommages causés par l'introduction de métaux ou des dommages subis à la plaque mica.
5. Dommages aux émaux, peintures, nickelage, chromage, oxydation ou autres types de pièces ou composants esthétiques qui n'affectent pas le fonctionnement interne de l'appareil.
6. Dommages aux pièces d'usure dus à l'utilisation, à la corrosion ou à l'oxydation, qu'ils soient causés par une utilisation normale de l'appareil ou par une détérioration accélérée due à des conditions environnementales ou climatiques défavorables. Ne convient pas pour une utilisation en extérieur.
7. Les défauts résultant de causes fortuites ou d'accidents de force majeure, ou résultant d'une utilisation anormale, négligente ou inappropriée de l'appareil.
8. Responsabilité civile de toute nature.
9. Dommages consécutifs à l'appareil tant que cela n'a pas été causé par un dysfonctionnement interne.
10. Entretien ou conservation de l'appareil: révisions, réglages et graissage périodiques.
11. Les défauts que peuvent subir les accessoires et compléments, adaptateurs, câbles externes, sacs, pièces détachées de toutes sortes, lampes, ainsi que toute pièce considérée comme consommable par le fabricant.
12. Les pannes causées par une installation incorrecte ou illégale, une ventilation inadéquate, un manque de mise à la terre dans la maison, des perturbations électriques, des modifications inappropriées ou l'utilisation de pièces de rechange non originales.
13. Appareils dont le numéro de série est illisible ou modifié.
14. Défauts ou pannes produits à la suite de réparations, de modifications ou de démontage de l'installation de l'appareil par l'utilisateur ou par un technicien non autorisé par le fabricant, ou à la suite du non-respect manifeste des instructions d'utilisation et d'entretien du fabricant.
15. Pendant la période de garantie, il est essentiel de conserver tous les manuels avec l'équipement. Si l'équipement est vendu ou donné, le manuel et tous les documents connexes doivent être remis au nouvel utilisateur. Si l'un de ceux-ci est perdu, son remplacement ne pourra être réclamé.
16. Défauts qui ont leur origine ou sont une conséquence directe ou indirecte de: contact avec des liquides, des produits chimiques et d'autres substances, ainsi que des conditions dérivées du climat ou de l'environnement: tremblements de terre, incendies, inondations, chaleur excessive ou toute autre force extérieure, comme les insectes, les rongeurs et autres animaux qui peuvent avoir accès à l'intérieur de la machine ou à ses points de connexion
17. Les dommages résultant du terrorisme, des émeutes ou du tumulte populaire, des manifestations et grèves légales ou illégales; les faits relatifs aux actions des forces armées ou des forces de sécurité de l'État en temps de paix; conflits armés et actes de guerre (déclarés ou non); réaction nucléaire ou rayonnement ou contamination radioactive; vice ou défaut de la marchandise; faits qualifiés par le Gouvernement de la Nation de "catastrophe ou calamité nationale".

**La conception et les spécifications peuvent être modifiées sans préavis pour améliorer le produit. Toute modification du manuel sera mise à jour sur notre site web, vous pouvez vérifier la dernière version.**





Escanee para ver este manual en otros idiomas y actualizaciones  
Scan for manual in other languages and further updates  
Manuel dans d'autres langues et mis à jour  
Manual em outras línguas e atualizações

PN:16170000A99125

**johnson**

Polígono Industrial San Carlos,  
Camino de la Sierra S/N Parcela 11  
03370 - Redován (Alicante)  
[www.ponjohnsonentuvída.es](http://www.ponjohnsonentuvída.es)

Toda la documentación del producto  
*Complete documents about the product*  
*Documentation plus complète sur le produit*  
*Mais documentação do produto*



V.1