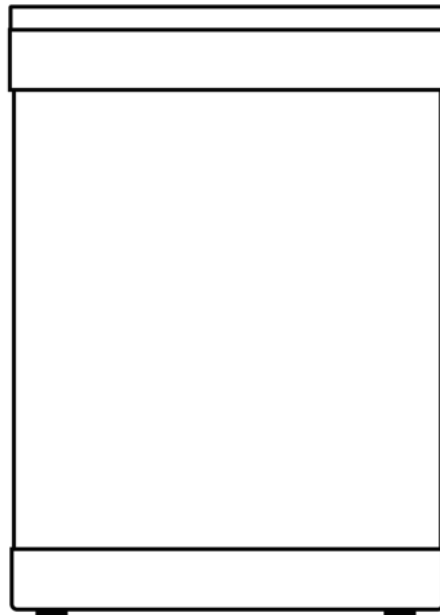




## LAVAVAJILLAS

DISHWASHER  
LAVE - VAISSELLE  
LAVA - LOUÇAS



## GAMA JWASH

JWAS14EINT

**MANUAL  
DE INSTRUCCIONES**  
INSTRUCTION MANUAL  
GUIDE D'UTILISATION  
MANUAL DE INSTRUÇÕES



Escanee para ver este manual en otros idiomas y actualizaciones  
Scan for manual in other languages and further updates  
Manuel dans d'autres langues et mis à jour  
Manual em outras línguas e atualizações



## PARTE I: Versión genérica

### 3 INSTRUCCIONES DE SEGURIDAD

---

#### 8 DESCRIPCIÓN DEL PRODUCTO

#### 9 USO DEL LAVAVAJILLAS

9 Carga de sal en el descalcificador

11 Consejos de uso de las cestas

---

### 13 MANTENIMIENTO Y LIMPIEZA

13 Cuidado externo

13 Cuidado interno

16 Cuidado del lavavajillas

---

### 17 INSTRUCCIONES DE INSTALACIÓN

17 Sobre la conexión eléctrica

18 Suministro de agua y drenaje

19 Conexión de las tuberías de drenaje

20 Ubicación del aparato

20 Instalación incorporada (modelos integrables)

---

### 25 RESOLUCIÓN DE PROBLEMAS

28 Disponibilidad de repuestos

---

### 29 CARGA DE LAS CESTAS DE ACUERDO A ESTÁNDARES EUROPEOS

### 31 CONSEJOS PARA EL USO DEL ESTANTE DE CUBIERTOS

#### NOTA:

- Lea atentamente este manual antes de usar el aparato y guárdelo para futura referencia.
- Revisar la sección de Sugerencias para la resolución de problemas le ayudará a resolver los problemas más comunes usted mismo.
- Si no puede resolver los problemas usted mismo, solicite ayuda de un técnico profesional.
- El fabricante, siguiendo una política de constante desarrollo y actualización del producto, puede realizar modificaciones sin previo aviso.
- Si su manual está desactualizado o si lo pierde, puede consultar la versión más actualizada en el apartado de Documentación Técnica de nuestra web.

# INFORMACIÓN DE SEGURIDAD

## ⚠ ADVERTENCIA

Cuando use su lavavajillas, siga las precauciones que se detallan a continuación:

La instalación y la reparación sólo pueden ser realizadas por un técnico cualificado.

Este aparato está destinado a ser utilizado sólo en aplicaciones domésticas y similares, como:

- las áreas de cocina del personal en tiendas, oficinas y otros ambientes de trabajo;
- casas de campo;
- por clientes en hoteles, moteles y otros entornos de tipo residencial;
- ambientes de tipo bed and breakfast.

Este aparato puede ser utilizado por niños a partir de los 8 años de edad y por personas con capacidades físicas, sensoriales o mentales reducidas o con falta de experiencia y conocimientos, si se les ha supervisado o instruido sobre el uso del aparato de manera segura y si comprenden los peligros que conlleva. Los niños no deberán jugar con el aparato. La limpieza y el mantenimiento del usuario no serán realizados por niños sin supervisión. (EN60335-1)

Este aparato no está destinado a ser utilizado por personas (incluidos niños) con capacidades físicas, sensoriales o mentales reducidas o con falta de experiencia y conocimientos, a menos que una persona responsable de su seguridad les proporcione supervisión o instrucciones sobre el uso del aparato (IEC60335-1).

Los materiales que componen el embalaje pueden ser peligrosos para los niños.

Este aparato es sólo para uso doméstico en interiores.

Para protegerse contra el riesgo de descargas eléctricas, no sumerja la unidad, el cable o el enchufe en agua u otro líquido.

Desenchufe el aparato antes de limpiarlo y de realizar tareas de mantenimiento. Utilice un paño suave humedecido con jabón neutro y luego utilice un paño limpio para secarlo.

Si el cable de alimentación está deteriorado, debe sustituirlo el fabricante, su servicio técnico o un profesional igualmente cualificado para evitar riesgos.

## Instrucciones para la toma de tierra

---

Este aparato debe ser conectado a tierra. En caso de mal funcionamiento o avería, la toma de tierra reducirá el riesgo de descarga eléctrica al proporcionar una vía de menor resistencia de la corriente eléctrica.

Este aparato está equipado con un enchufe con conductor de puesta a tierra.

El enchufe debe conectarse a una toma de corriente apropiada instalada y con conexión a tierra de acuerdo con todos los códigos y ordenanzas locales.

La conexión incorrecta del conductor de tierra del equipo puede provocar riesgo de descarga eléctrica.

Consulte con un electricista cualificado o con un representante del servicio técnico si tiene dudas sobre si el aparato está correctamente conectado a tierra.

Nunca modifique el enchufe que viene con el aparato aunque no encaje en su toma de corriente; consulte a un electricista cualificado.

Conecte el aparato a una toma de corriente adecuada instalada por un electricista cualificado.

No golpee, se siente ni se ponga de pie sobre la puerta o las cestas del lavavajillas.

No haga funcionar el lavavajillas a menos que todos los paneles del aparato estén correctamente colocados.

Abra la puerta con mucho cuidado si el lavavajillas está funcionando, hay riesgo de que salgan chorros de agua.

No coloque ningún objeto pesado sobre la puerta ni se suba a la misma cuando esté abierta. El aparato podría volcarse hacia delante.

Cuando cargue el lavavajillas:

- 1) Coloque los objetos afilados de forma que no puedan dañar el burlete de la puerta;
- 2) Advertencia: Los cuchillos y otros utensilios con puntas afiladas deben cargarse en la cesta con las puntas hacia abajo o colocarse en horizontal.

Algunos detergentes para lavavajillas son fuertemente alcalinos y pueden ser extremadamente peligrosos si se ingieren. Evite el contacto con la piel y los ojos y mantenga a los niños alejados del lavavajillas cuando la puerta esté abierta.

Compruebe que el compartimento de detergente en polvo esté vacío después de completar el ciclo de lavado.

No lave artículos de plástico en el lavavajillas a menos que estén señalados como "apto para lavavajillas" o su equivalente. Antes de lavar artículos de plástico que no estén marcados, compruebe las recomendaciones del fabricante.

Use sólo el detergente y abrillantador recomendados para su uso en un lavavajillas automático. Nunca use jabón, detergente para ropa o detergente para fregar a mano en el lavaplatos.

No debe dejar la puerta abierta, ya que esto aumenta el riesgo de tropezar con ella.

Si el cable de alimentación está dañado, debe sustituirlo el fabricante o su agente de servicio, o una persona con una cualificación similar para evitar riesgos.

Durante la instalación, el cable de alimentación no debe doblarse o aplastarse de forma excesiva o peligrosa.

No modifique los controles.

El aparato debe conectarse a la válvula principal de agua mediante nuevos juegos de tuberías. Si tiene tuberías viejas, no deben reutilizarse.

Para ahorrar energía, en el modo de reposo, el aparato se apagará automáticamente si no se realiza ninguna operación en 15 minutos.

El número máximo de servicios a lavar es 14.

La presión máxima de entrada de agua permitida es de 1MPa.

La presión mínima de agua de entrada permitida es de 0,04MPa.

## Disposición de eliminación

---



**ELIMINACIÓN:** No elimine este producto como residuos municipales sin clasificar. Es necesario recoger estos residuos por separado para un tratamiento especial.

Según la directiva europea 2012/19/UE de residuos de aparatos eléctricos y electrónicos (RAEE), los electrodomésticos no pueden ser arrojados en los contenedores municipales habituales; tienen que ser recogidos selectivamente para optimizar la recuperación y reciclado de los componentes y materiales que los constituyan y reducir el impacto en la salud humana y el medio ambiente.

El símbolo del cubo de basura tachado se marca sobre todos los productos para recordar al consumidor la obligación de separarlos para la recogida selectiva. El consumidor debe contactar con la autoridad local o con el vendedor para informarse en relación a la correcta eliminación de su electrodoméstico.

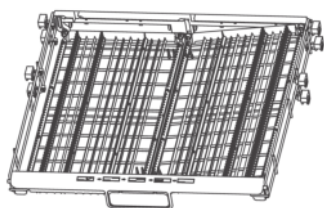
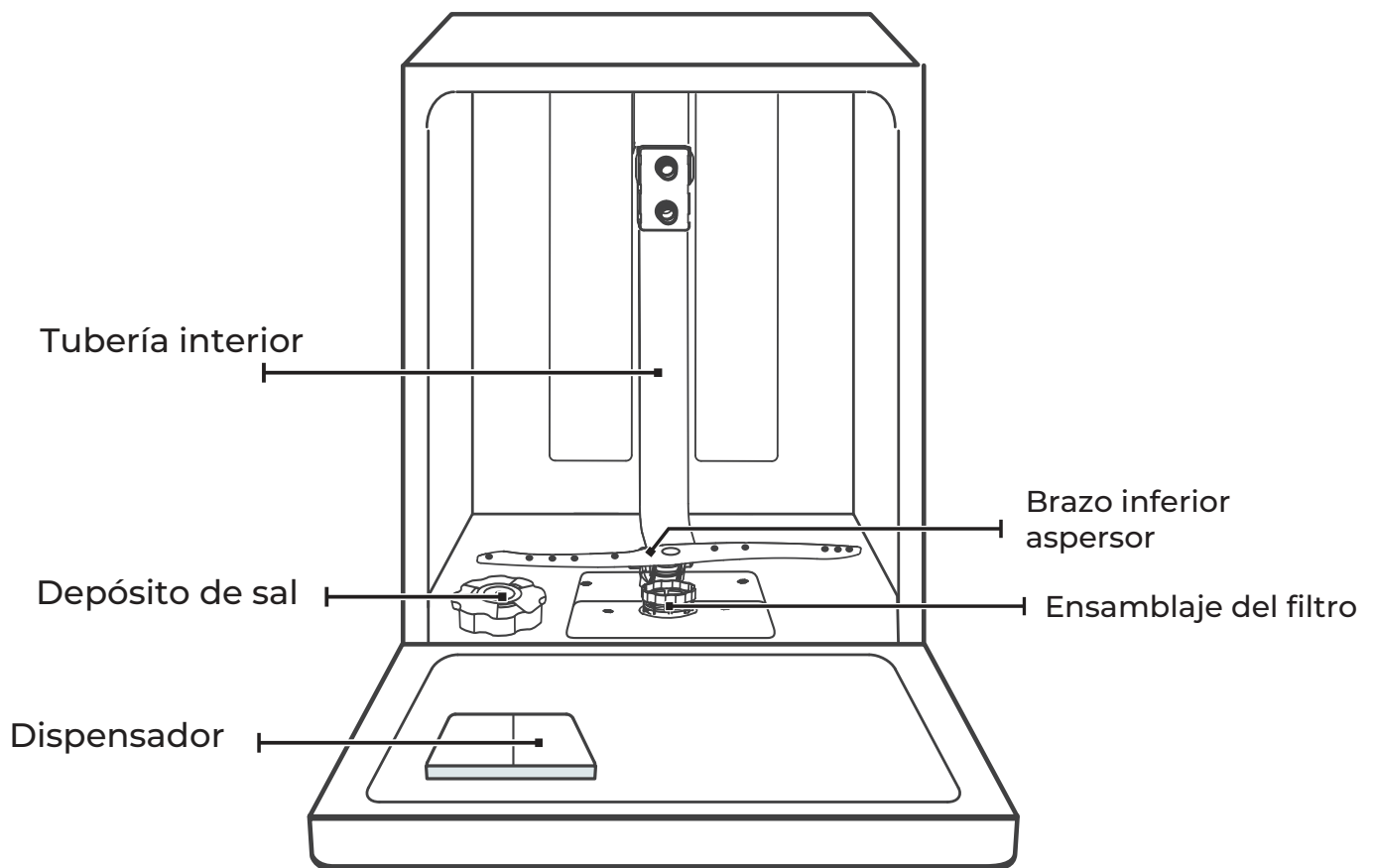
A la hora de desechar el aparato, asegúrese de cortar el cable de alimentación y de que el dispositivo de bloqueo de la puerta quede inutilizable.

El embalaje está hecho de cartón reciclado, y debe asimismo desecharse en el contenedor correspondiente para el reciclaje de papel y cartón.

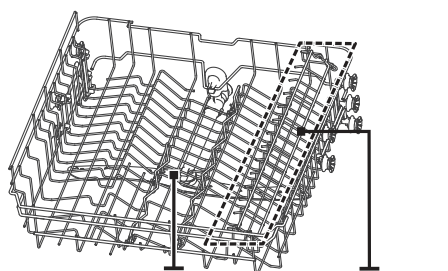
# Descripción del producto

## ⚠ IMPORTANTE:

Para obtener el mejor rendimiento de su lavavajillas, lea todas las instrucciones de funcionamiento antes de utilizarlo por primera vez.



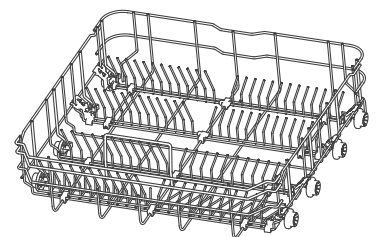
Cesta de cubiertos



Brazo aspersor superior

Portavasos

Cajón superior

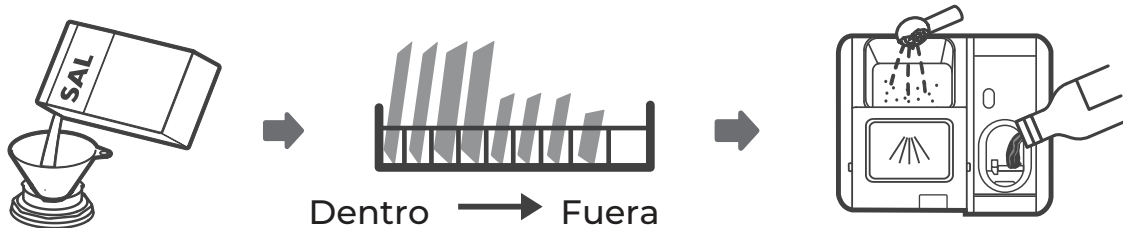


Cajón inferior

**NOTA:** Las imágenes sólo tienen fines ilustrativos, los distintos modelos pueden variar. Prevalece el producto físico.

# USO DEL LAVAVAJILLAS

Antes de usar su lavavajillas:



1. Ajuste el descalcificador de agua
2. Cargue la sal en el descalcificador
3. Cargue la cesta
4. Llene el dispensador



Compruebe la sección 1 "Descalcificador de agua" de la PARTE II si necesita configurar el descalcificador de agua.

## Cargar la sal en el descalcificador

### Nota:

Si su modelo no tiene descalcificador de agua, puede saltarse esta sección. Utilice siempre sal destinada al uso en lavavajillas. El depósito de sal está situado debajo de la cesta inferior y debe llenarse como se explica a continuación:

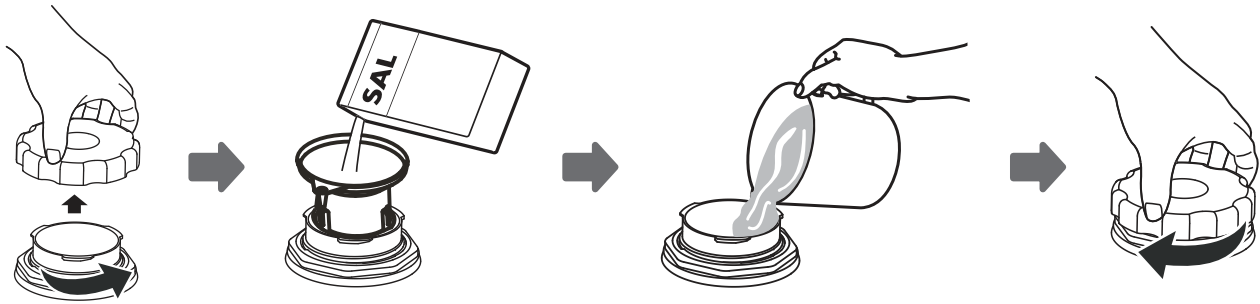
### ⚠ ADVERTENCIA

Utilice sólo sal específicamente diseñada para su uso en lavavajillas. Cualquier otro tipo de sal que no esté específicamente diseñada para su uso en el lavavajillas, especialmente la sal de mesa, dañará el descalcificador de agua. En caso de daños causados por el uso de una sal inadecuada, Johnson no ofrece ninguna garantía ni se hace responsable de los daños.

**Llene el depósito de sal sólo antes de realizar un ciclo.**

Esto evitará que los granos de sal o el agua salada que se haya podido derramar permanezca en la parte inferior de la máquina durante demasiado tiempo, lo que puede causar corrosión.

Siga los siguientes pasos para añadir la sal del lavavajillas:



1. Retire la cesta inferior y desenrosque la tapa del depósito.
2. Coloque el extremo del embudo (incluido) en el agujero y vierta aproximadamente 1,5 kg de sal de lavavajillas.
3. Llene el contenedor de sal hasta su límite máximo con agua. Es normal que salga una pequeña cantidad de agua del contenedor de sal.
4. Después de llenar el recipiente, enrosque la tapa con fuerza.
5. La luz de advertencia de sal dejará de estar encendida después de que el recipiente para la sal se haya llenado con sal.
6. Inmediatamente después de llenar el contenedor de sal, se debe iniciar un programa de lavado (sugerimos usar un programa corto). De lo contrario, el sistema de filtrado, la bomba u otras partes importantes de la máquina pueden resultar dañadas por el agua salada, lo que no estaría cubierto por la garantía.

#### **NOTA**

El contenedor de sal solo debe rellenarse cuando se encienda la luz de advertencia de sal (☹) en el panel de control.

Dependiendo de lo bien que se disuelva la sal, la luz de advertencia de la sal puede seguir encendida aunque el contenedor de sal esté lleno.

Si no hay ninguna luz de advertencia de sal en el panel de control (para algunos modelos), puede estimar cuándo debe llenarse la sal en el descalcificador según los ciclos que haya realizado el lavavajillas.

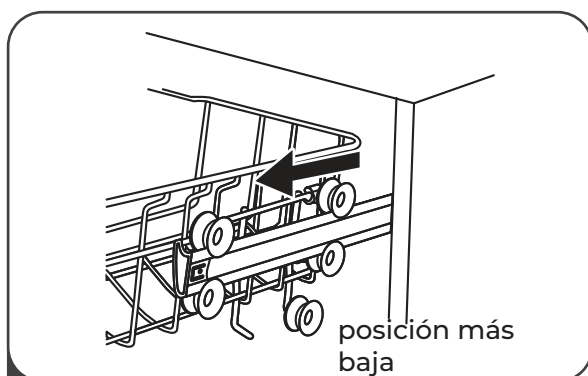
Si la sal se ha derramado, ejecute un programa de enjuague o rápido para eliminarla.

# Consejos de uso de las cestas

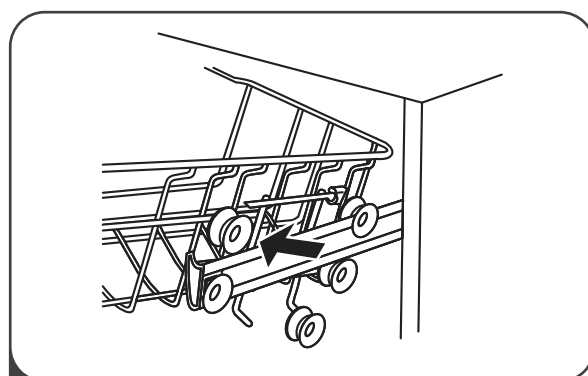
## Ajuste de la cesta superior

La altura de la cesta superior se puede ajustar fácilmente para acomodar platos más altos en la cesta superior o inferior.

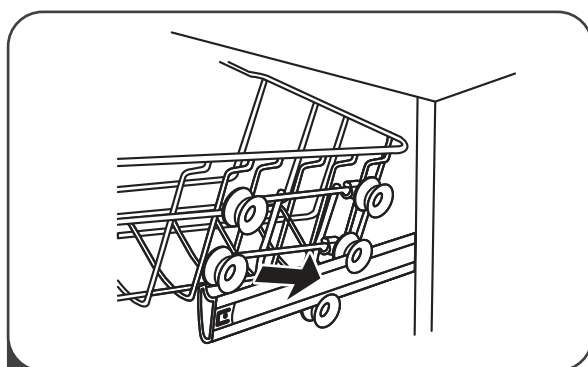
Para ajustar la altura de la cesta superior, siga estos pasos:



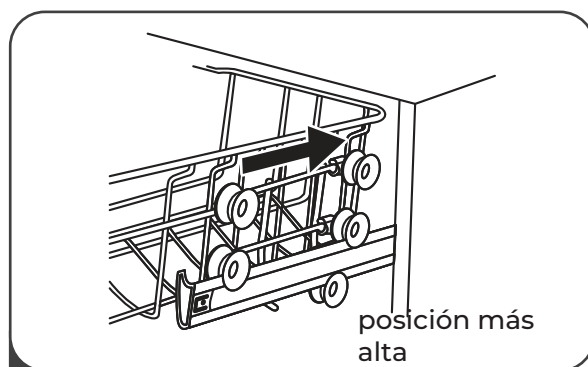
1 Levante la cesta superior



2 Retire la cesta superior

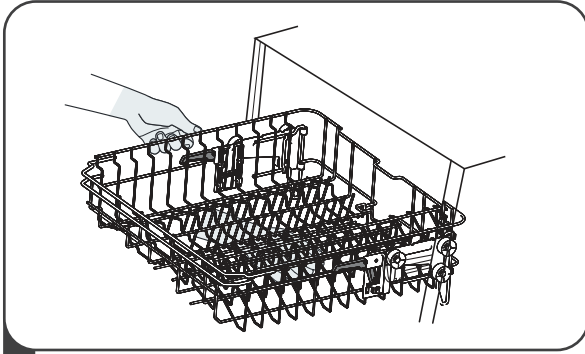


3 Vuelva a colocar la cesta superior en los rodillos superiores o inferiores.

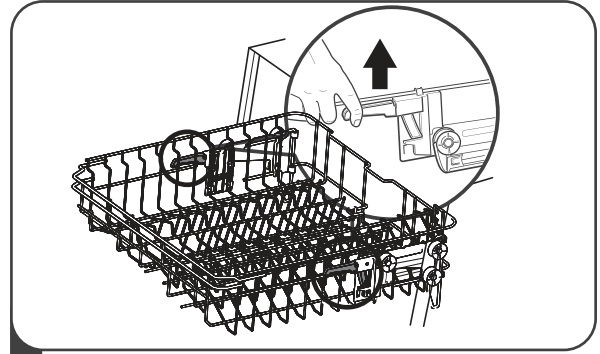


4 Coloque la cesta superior

## Tipo 2:



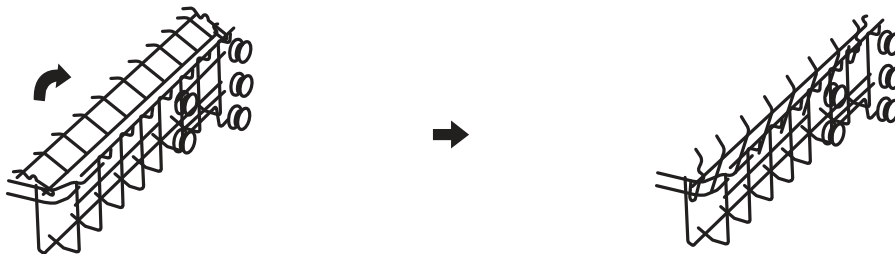
1 Para elevar la cesta superior, levántela por el centro de cada lado hasta que la cesta se enganche en su lugar en la posición superior. No es necesario levantar las pestañas de ajuste.



2 Para bajar la cesta superior, levante las pestañas de ajuste de los laterales para soltar la cesta y bájela a la posición más baja.

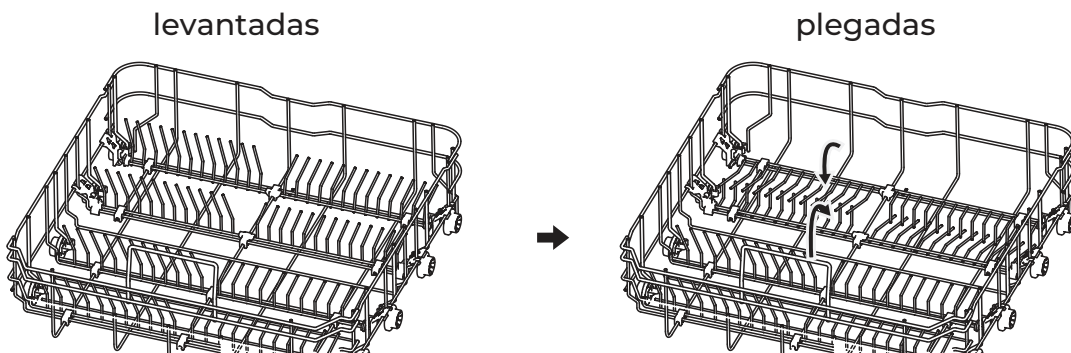
## Plegar los estantes para tazas

Para dejar espacio para artículos más altos en la cesta superior, levante la rejilla para tazas hacia arriba y podrá apoyar los vasos altos contra la misma. También puede retirarla cuando no sea necesaria.



## Plegar los estantes inferiores

Las púas del cesto inferior se utilizan para sujetar platos y una fuente. Se pueden bajar para dejar más espacio para artículos grandes.



# MANTENIMIENTO Y LIMPIEZA

## Cuidados externos

### La puerta y las juntas

Limpie las juntas de la puerta regularmente con un paño suave y húmedo para eliminar los depósitos de comida. Cuando el lavavajillas se está cargando, los residuos de comida y bebida pueden gotear a los lados de la puerta del lavavajillas. Estas superficies quedan fuera del compartimento de lavado y el agua de los brazos aspersores no las alcanza, por lo que los residuos que haya en ellas deben limpiarse antes de cerrar la puerta.

### El panel de control

Si es necesario limpiarlo, hágalo sólo con un paño húmedo y suave.

#### ADVERTENCIA

Para evitar la filtración de agua en la cerradura de la puerta y en los componentes eléctricos, no utilice ningún tipo de limpiador en aerosol. Nunca utilice limpiadores abrasivos o estropajos en las superficies exteriores porque pueden rayar el acabado. Algunas toallas de papel también pueden rayar o dejar marcas en la superficie.

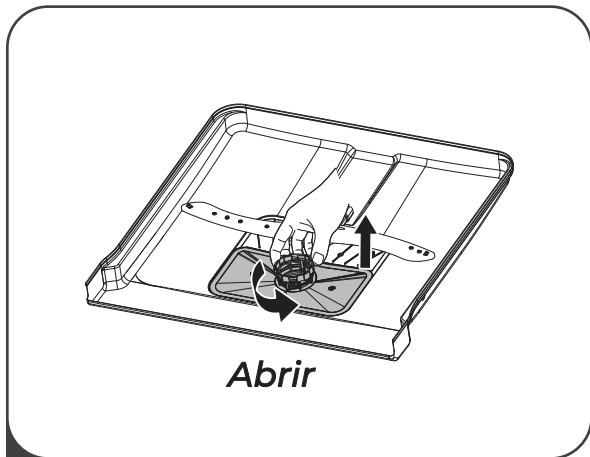
## Cuidados internos

### Sistema de filtros

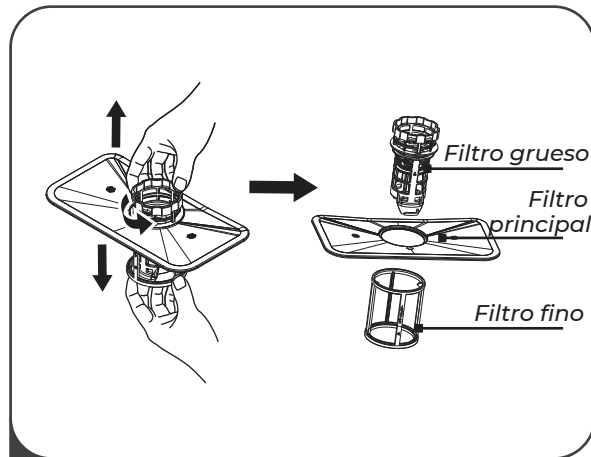
El sistema de filtrado en la base del compartimento de lavado retiene los residuos gruesos del ciclo de lavado, incluidos los objetos extraños como palillos de dientes o fragmentos de vajilla. Estos residuos gruesos pueden hacer que los filtros se obstruyan. Compruebe el estado de los filtros con regularidad, retire con cuidado los objetos extraños y limpie las partes del sistema de filtrado si es necesario con agua. Siga los pasos a continuación para limpiar el filtro.

#### NOTA:

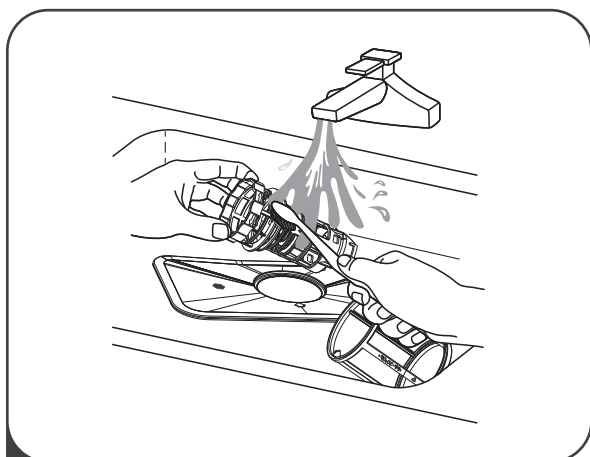
Las imágenes son sólo para su referencia, el conjunto de filtros de su aparato y los brazos aspersores pueden diferir de la imagen.



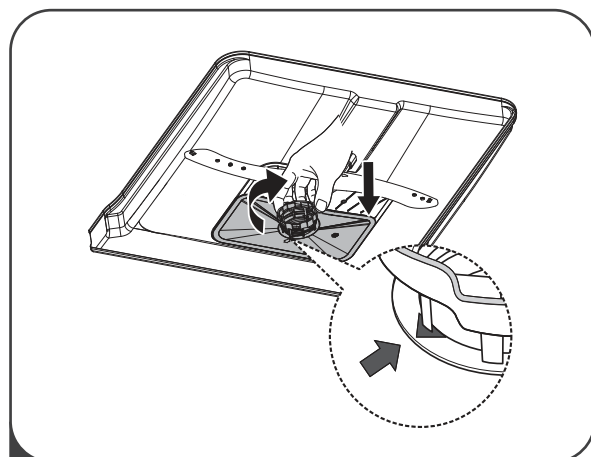
1 Sostenga el filtro grueso y gírelo en sentido contrario a las agujas del reloj para desbloquear el filtro. Levante el filtro hacia arriba para sacarlo del lavavajillas.



2 El filtro fino se puede sacar de la parte inferior del conjunto del filtro. El filtro grueso se puede separar del filtro principal apretando suavemente las pestañas en la parte superior y tirando de él.



3 Los residuos más grandes se pueden limpiar enjuagando el filtro con agua corriente. Para una limpieza más completa, use un cepillo de limpieza suave.



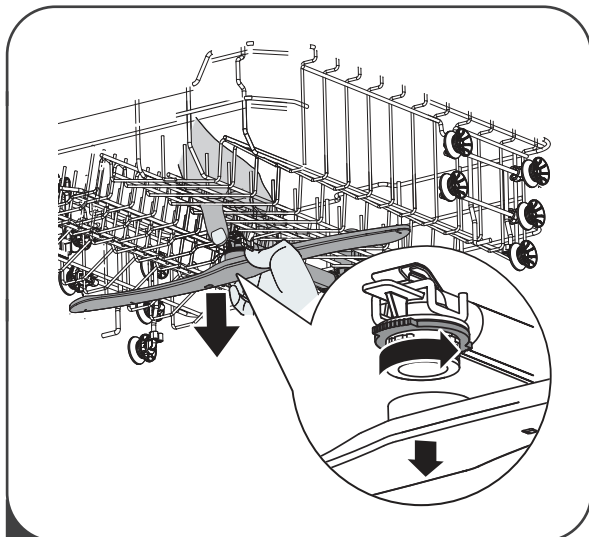
4 Vuelva a armar los filtros en el orden inverso al del desmontaje, vuelva a colocar el inserto del filtro y gírelo en el sentido de las agujas del reloj hasta la flecha de cierre.

**⚠ ADVERTENCIA**

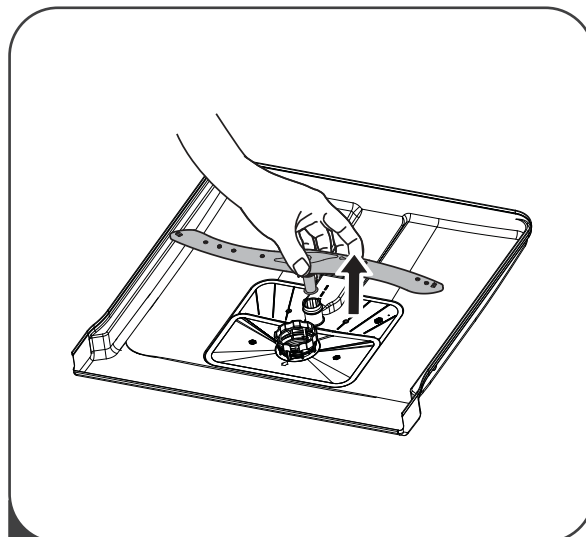
No apriete demasiado los filtros. Vuelva a poner los filtros siguiendo el orden de forma segura, de lo contrario los residuos gruesos podrían entrar en el sistema y causar una obstrucción. Nunca utilice el lavavajillas sin los filtros bien colocados. Si los filtros no están bien puestos, esto puede reducir el nivel de rendimiento del aparato y dañar los platos y utensilios.

## Brazos aspersores

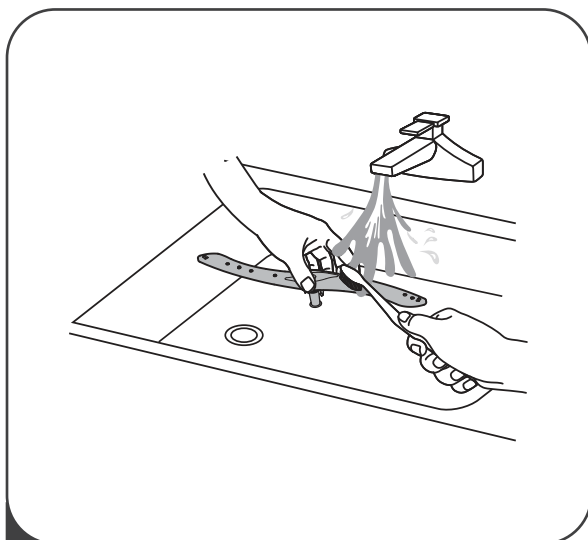
Es necesario limpiar los brazos aspersores con regularidad, ya que los compuestos químicos del agua dura obstruirán los chorros y los cojinetes de los brazos. Para limpiar los brazos aspersores, siga estas instrucciones:



**1** Para quitar el brazo aspersor superior, sostenga la tuerca del centro de la rueda y gire el brazo en el sentido contrario a las agujas del reloj.



**2** Para retirar el brazo aspersor inferior, tire de él hacia arriba.



**3** Lave los brazos con agua tibia y jabón y use un cepillo suave para limpiar los inyectores. Vuelva a colocarlos después de enjuagarlos a fondo.

# Cuidado del lavavajillas

---

## Precaución contra las heladas

Tome medidas de protección contra las heladas en el lavavajillas durante el invierno. Después de cada ciclo de lavado, siga los siguientes pasos:

1. Desconecte el lavavajillas de la corriente.
2. Cierre el suministro de agua y desconecte la tubería de entrada de agua de la válvula.
3. Drene el agua del tubo de entrada y de la válvula de agua. (Utilice un recipiente para recoger el agua).
4. Vuelva a conectar el tubo de entrada a la válvula de agua.
5. Retire el filtro del fondo del lavavajillas y utilice una esponja para absorber el agua del sumidero.

## Después de cada lavado

Después de cada lavado, cierre el suministro de agua del aparato y deje la puerta ligeramente abierta para que la humedad y los olores no queden atrapados en el interior.

## Quite el enchufe

Antes de limpiar o realizar el mantenimiento, retire siempre el enchufe de la toma de corriente.

## No utilice disolventes ni abrasivos

Para limpiar el exterior y las piezas de goma del lavavajillas, no utilice disolventes ni productos de limpieza abrasivos. Sólo use un paño con agua jabonosa tibia. Para eliminar las manchas de la superficie del interior, utilice un paño humedecido con agua y un poco de vinagre, o un producto de limpieza hecho específicamente para lavavajillas.

## Cuando no se utilice durante mucho tiempo

Se recomienda realizar un ciclo de lavado con el lavavajillas vacío y luego quitar el enchufe de la corriente, cerrar el suministro de agua y dejar la puerta del aparato ligeramente abierta. Esto ayudará a que las juntas de la puerta duren más tiempo y evitará que se formen olores dentro del aparato.

## Mover el aparato

Si hay que mover el aparato, trate de mantenerlo en posición vertical. Si es absolutamente necesario, se puede tumbar sobre la parte posterior.

## Juntas

Uno de los factores que causan la formación de olores en el lavavajillas es la comida que queda atrapada en las juntas. Si lo limpia periódicamente con una esponja húmeda evitará que esto ocurra.

# Instrucciones de instalación

## ⚠ ADVERTENCIA



### **Peligro de descarga eléctrica**

Desconecte la corriente antes de instalar el lavavajillas.

Si no lo hace, existe peligro de muerte o de descarga eléctrica.

## ⚠ Atención

La instalación de las tuberías y equipos eléctricos deben realizarla únicamente profesionales cualificados.

## ● Sobre la conexión de la corriente

### ⚠ ADVERTENCIA

Por seguridad personal:

No utilice alargaderas ni adaptadores de corriente con este aparato.

Bajo ninguna circunstancia corte o quite la conexión a tierra del cable de alimentación.

## Requisitos eléctricos

Consulte la placa de características para saber el voltaje nominal y conecte el lavavajillas a una fuente de alimentación apropiada. Utilice el fusible requerido 10A/13A/16A, y el fusible de retardo o disyuntor de circuito recomendado. Asegúrese de que el circuito del lavavajillas no se comparte con ningún otro aparato.

## Conexión eléctrica

Asegúrese de que el voltaje y la frecuencia de la corriente empleada corresponden con los de la placa de características. Conecte el enchufe sólo en una toma de corriente que esté correctamente conectada a tierra. Si la toma de corriente a la que debe conectarse el aparato no es adecuada para el enchufe, sustituya la toma de corriente en lugar de utilizar adaptadores o similares, ya que podrían causar sobrecalentamiento y quemaduras.

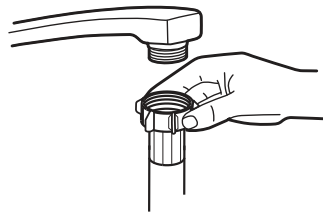
⚠ Asegúrese de que exista una toma de tierra adecuada en su vivienda antes de usar el aparato

# Suministro de agua y drenaje

## Conexión del agua fría

Conecte la manguera de suministro de agua fría a un conector roscado de 3/4" y asegúrese de que quede bien sujeta en su lugar.

Si las tuberías de agua son nuevas o no se han utilizado durante un período de tiempo prolongado, deje correr el agua para garantizar que sea limpia. Esta precaución es necesaria para evitar el riesgo de que la entrada de agua se bloquee y dañe el aparato.



Manguera de suministro ordinario



Manguera de suministro de seguridad

## Acercas de la manguera de suministro de seguridad

El sistema de seguridad de la manguera de suministro de seguridad consiste en sus paredes dobles, que garantizan el bloqueo del flujo de agua en caso de que se rompa la manguera de suministro y cuando la cámara de aire entre la manguera de suministro y el tubo corrugado exterior esté llena de agua.

### **⚠ ADVERTENCIA**

La tubería que se conecta a un rociador de fregadero puede reventar si se instala en la misma línea de agua que el lavavajillas. Si su fregadero tiene uno, se recomienda desconectar la manguera y tapar el agujero.

## Cómo conectar la manguera de suministro de seguridad

1. Saque por completo las tuberías de suministro de seguridad del compartimento de almacenamiento ubicado en la parte trasera del lavavajillas.
2. Ajuste los tornillos de la tubería de suministro de seguridad al grifo con rosca de 3/4".
3. Abra completamente el agua antes de poner en marcha el lavavajillas.

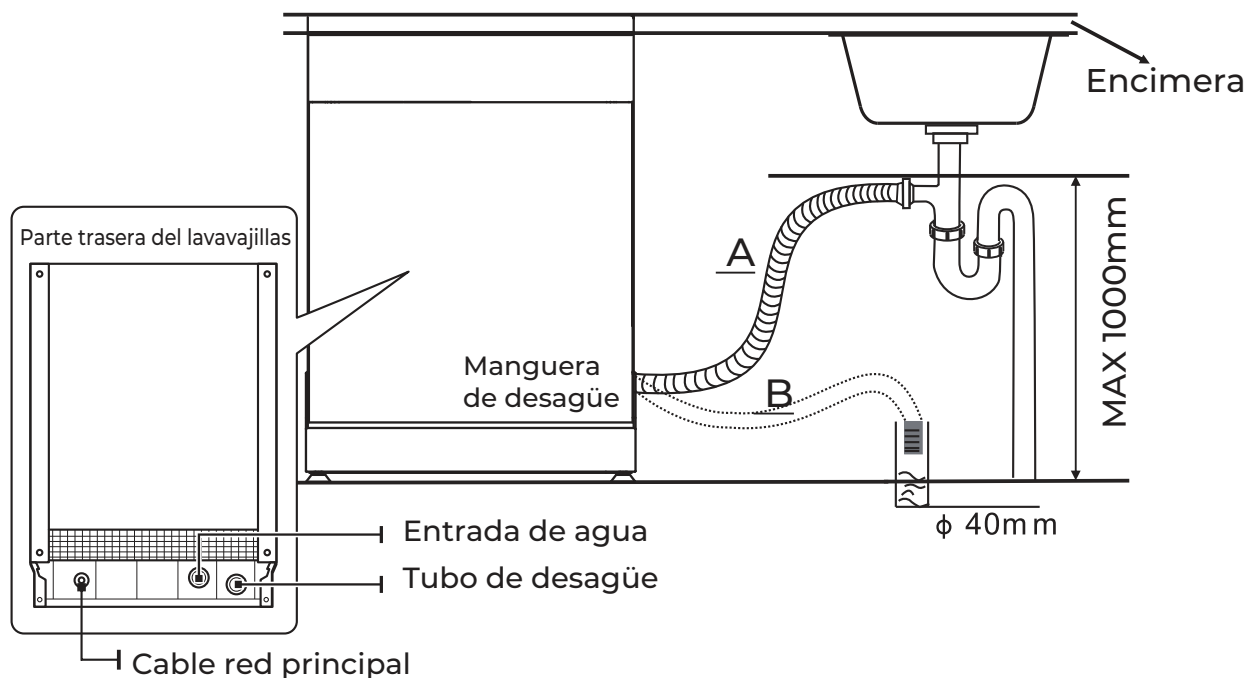
## Cómo desconectar la manguera de suministro de seguridad

1. Cierre el agua.
2. Desenrosque la manguera de suministro de seguridad del grifo.

# Conexión de las mangueras de drenaje

Conecte la manguera de drenaje en un tubo de desagüe con un diámetro mínimo de 4 cm, o déjela correr en el desagüe directamente, evitando doblarla o retorcerla. La altura del tubo de desagüe debe ser inferior a 1000 mm. El extremo libre de la manguera no debe quedar sumergido en agua para evitar el reflujo de la misma.

⚠ Fije la manguera de desagüe en la posición A o en la posición B.



## Cómo drenar el exceso de agua de las mangueras

Si la conexión a la tubería de desagüe se coloca a una altura superior a 1000 mm, puede quedar agua sobrante en la manguera. Deberá entonces drenar el exceso de agua de las mangueras a un recipiente o contenedor adecuado que se mantenga fuera y más bajo que el desagüe.

## Salida de agua

Conecte la manguera de desagüe. La manguera de drenaje debe estar correctamente ajustada para evitar fugas de agua. Asegúrese de que la manguera no queda doblada ni aplastada.

## Manguera de extensión

Si necesita una extensión de la manguera de drenaje, asegúrese de usar una manguera de características similares. No debe tener más de 4 metros de largo, de lo contrario el efecto de limpieza del lavavajillas podría reducirse.

## Conexión del sifón

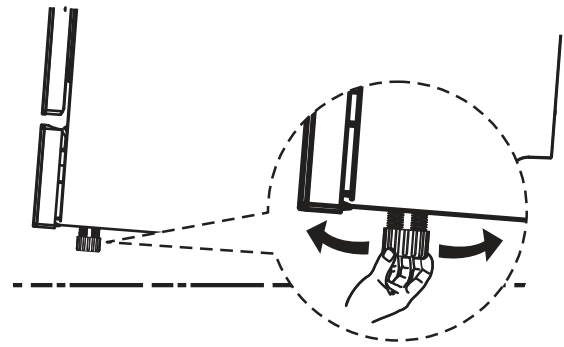
La conexión de desechos debe estar a una altura de menos de 1000 mm (máximo) del fondo del lavavajillas. La manguera de drenaje de agua debe ser fija.

## Ubicación del dispositivo

Coloque el aparato en el lugar deseado. La parte trasera debe apoyarse en la pared que está detrás de él, y los laterales, a lo largo de los armarios o paredes adyacentes. El lavavajillas está equipado con mangueras de suministro de agua y de drenaje que pueden colocarse tanto a la derecha como a la izquierda para facilitar su correcta instalación.

### Nivelación del aparato

Una vez que el aparato se posiciona para la nivelación, la altura del lavavajillas puede modificarse ajustando las patas regulables. En ningún caso debe inclinarse el aparato más de 2°.

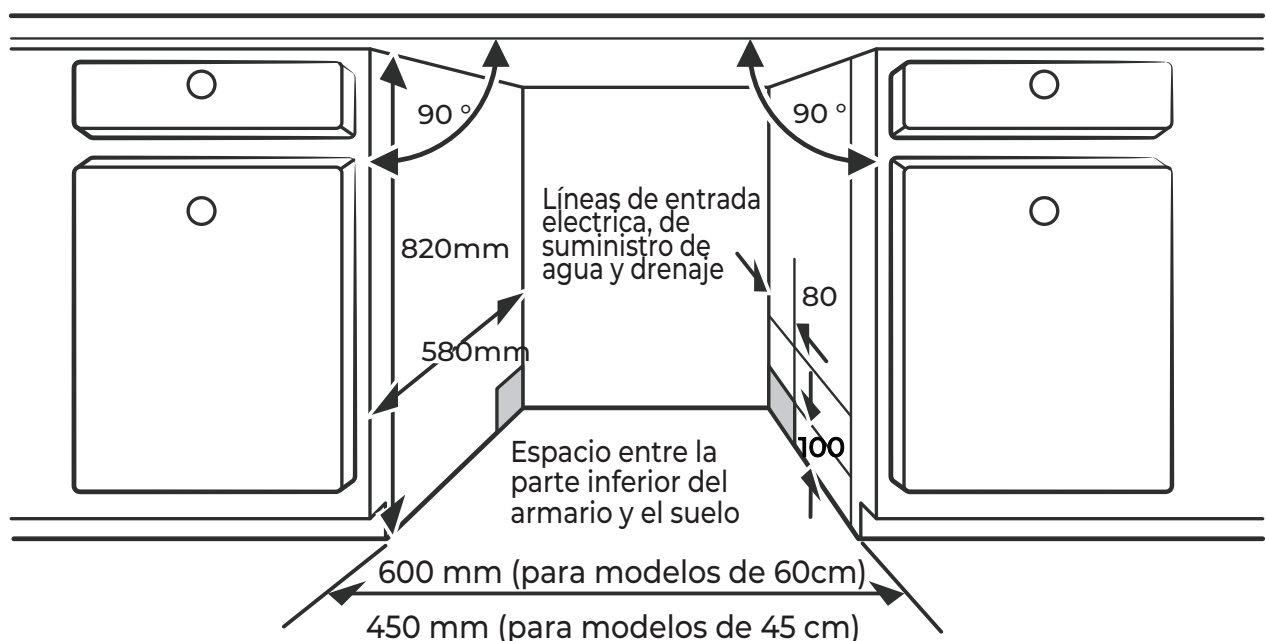


## Instalación integrada

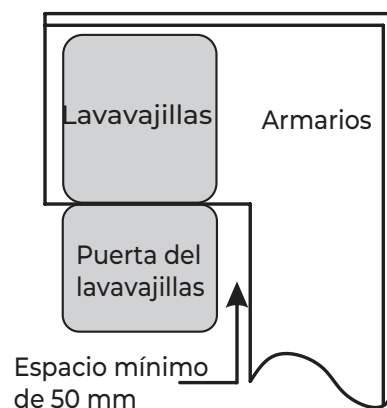
### Seleccionar la mejor ubicación para el lavavajillas

La posición de instalación del lavavajillas debe estar cerca de las mangueras de entrada y salida y del cable de alimentación existentes. Las ilustraciones de las medidas del armario y la posición de instalación del lavavajillas.

1. Menos de 5 mm entre la parte superior del lavavajillas y el armario y la puerta exterior alineada con el armario.



2. Si el lavavajillas está encastrado en la esquina del armario, debe quedar algo de espacio en el lateral cuando se abra la puerta.



### ⚡ **NOTA:**

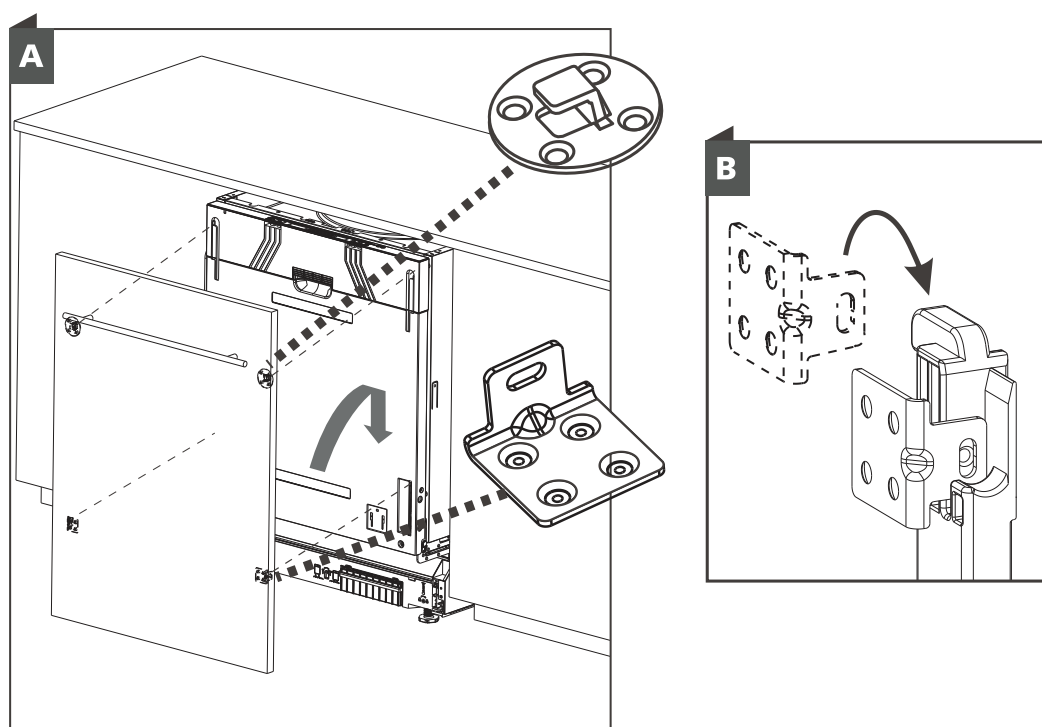
Dependiendo de dónde se encuentre su toma de corriente, es posible que tenga que hacer un agujero en el lado opuesto del armario.

## Paso 2. Dimensiones e instalación del panel estético



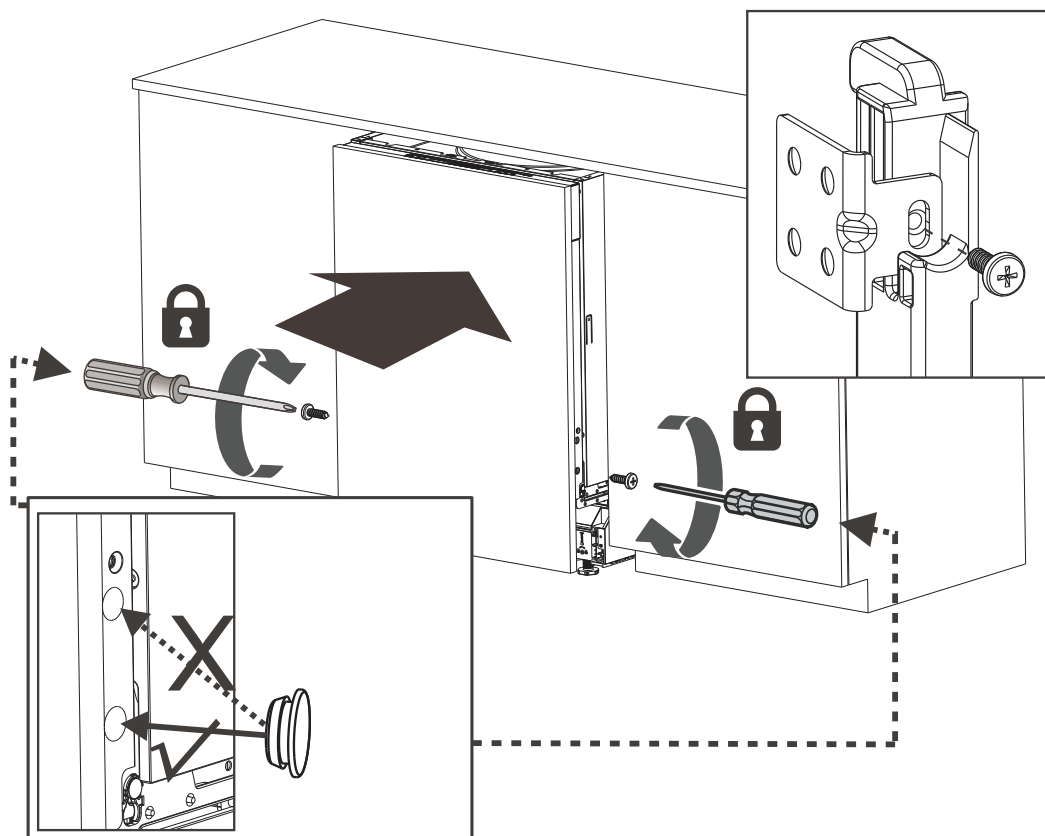
El panel de madera estética puede ser tratado de acuerdo a los dibujos de instalación.

Instale el gancho en el panel estético (ver figura 4A) y coloque el gancho en la ranura de la puerta exterior del lavavajillas (ver figura 4B). Después de colocar el panel, debe fijarse con dos tornillos de dos orificios de instalación inferiores (ver figura 4C). Después de apretar los tornillos, coloque dos tapones de goma en los orificios para evitar pillarse los dedos.



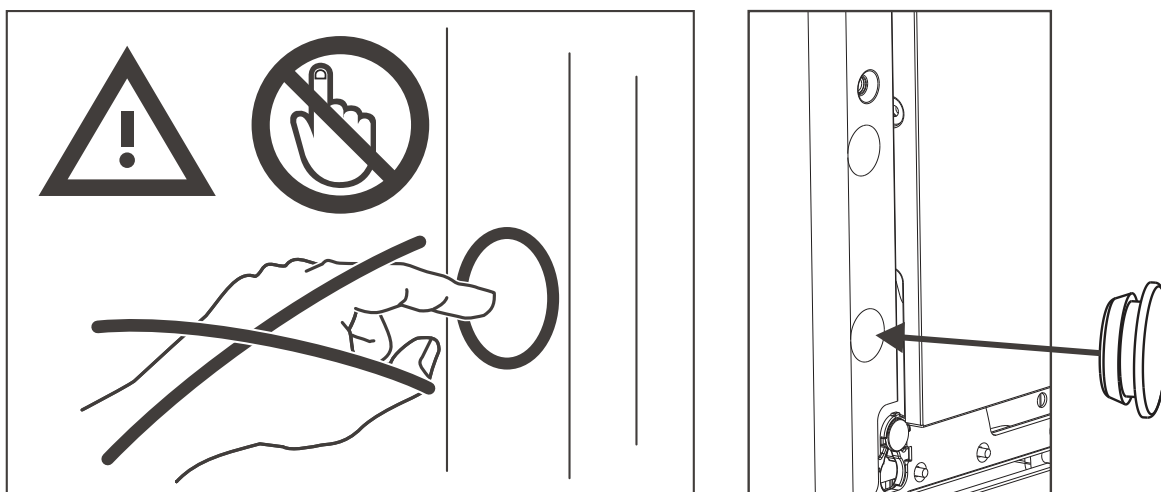
**C**

Después de apretar los tornillos, coloque dos tapones de goma en los orificios para evitar pillarse los dedos.



 **NOTA:**

En ningún caso meta los dedos en los orificios laterales de la puerta del lavavajillas, ya que puede causar lesiones graves. No deje ningún orificio de instalación descubierto tras la misma para evitar riesgos potenciales para los niños.

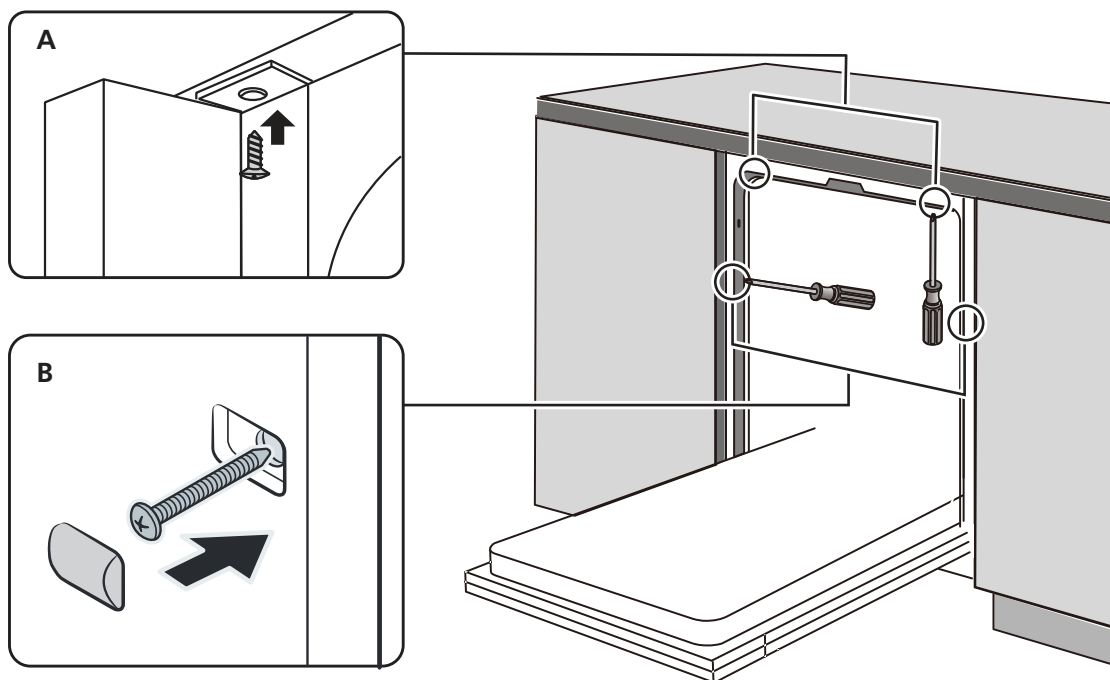


### Paso 3. Instalación del lavavajillas



Consulte los pasos de instalación especificados en los dibujos.

1. Fije la banda de condensación bajo la parte superior del armario o encimera. Asegúrese de que la banda de condensación esté a la altura del borde de la superficie de trabajo. (Paso 2)
2. Conecte la manguera de entrada al suministro de agua fría.
3. Conecte la manguera de desagüe.
4. Conecte el cable de alimentación.
5. Coloque el lavavajillas en el mueble.
6. Nivele el lavavajillas. Las patas posteriores se pueden ajustar desde la parte delantera del lavavajillas girando el tornillo del centro de la base del lavavajillas, usando un destornillador. Para ajustar las patas delanteras, utilice un destornillador plano y gire las patas delanteras hasta que el lavavajillas esté nivelado. (Paso 5 a Paso 6)
7. Instale el panel estético en la puerta exterior del lavavajillas. (Paso 7 a Paso 9)
8. El lavavajillas debe estar fijado de cualquiera de estas dos formas:  
**A. Encimera normal:** Coloque el perno de instalación en la ranura del panel lateral y fijela a la encimera con los tornillos de madera.  
**B. Encimera de granito o mármol:** Fije los laterales con tornillos.





# RESOLUCIÓN DE PROBLEMAS

## Antes de llamar al servicio técnico

Revisar los cuadros en las páginas siguientes puede evitar que tenga que ponerse en contacto con el servicio técnico.

| Problema  | Posible causa                                   | Solución  |
|---|---|---|
| El lavavajillas no inicia                         | Fusible quemado o cortocircuito                 | Reemplace el fusible o reinicie el disyuntor. Retire cualquier otro electrodoméstico que comparta el mismo circuito con el lavavajillas.  |
|   | La fuente de alimentación no está encendida     | Asegúrese de que el lavavajillas esté encendido y que la puerta esté bien cerrada. Asegúrese de que el cable de alimentación esté enchufado correctamente en la toma de corriente.  |
|   | La presión del agua es baja                     | Verifique que el suministro de agua esté conectado correctamente y que la llave de paso esté abierta  |
|   | La puerta del lavavajillas no está bien cerrada | Asegúrese de cerrar la puerta correctamente y de que quede fija.  |
| El lavavajillas no bombea el agua                 | Manguera de drenaje retorcida o taponada        | Revise la manguera de drenaje   |
|   | Filtro obstruido                                | Revise el sistema de filtros  |
|   | Desagüe de la cocina atascado                   | Compruebe el desagüe de la cocina para asegurarse de que esté drenando bien. Si el problema está en el desagüe de la cocina, póngase en contacto con un fontanero.  |
| Hay restos de jabón en el compartimento de lavado | Detergente incorrecto                           | Use solo detergente especial para lavavajillas para evitar espuma. Si esto ocurre, abra el lavavajillas y deje que la espuma se evapore. Agregue aproximadamente 1 litro de agua fría al fondo del lavavajillas. Cierre la puerta del lavavajillas y seleccione cualquier ciclo. Al comienzo, el lavavajillas drenará el agua. Abra la puerta después de que se complete el paso de drenaje y compruebe si la espuma ha desaparecido. Repita si es necesario. |

| Problema  | Posible causa  | Solución  |
|---|--|---|
|   | El abrillantador se ha derramado   | Limpie los derrames de abrillantador inmediatamente.  |
| Interior manchado                               | Se puede haber usado detergente con colorante.   | Asegúrese de que el detergente no tenga colorante.  |
| Película blanca en la superficie interior       | Minerales de agua dura   | Para limpiar el interior, use un paño húmedo con detergente para lavavajillas y use guantes de goma. Nunca use ningún otro limpiador que no sea detergente para lavavajillas, de lo contrario, puede causar espuma. |
| Hay manchas de óxido en los cubiertos           | Los artículos afectados no son resistentes a la corrosión.   | Evite lavar artículos que no sean resistentes a la corrosión en el lavavajillas.  |
|   | No se ha ejecutado un programa después de agregar la sal de lavavajillas. Los restos de sal han entrado en el ciclo de lavado. | Siempre ejecute un programa de lavado sin vajilla después de agregar sal. No seleccione la función Turbo (si la hay).   |
|   | La tapa está suelta  | Compruebe que la tapa del descalcificador esté bien cerrada.  |
| Ruido de golpes en el lavavajillas              | El brazo aspersor está golpeando contra un artículo en una cesta   | Interrumpa el programa y reorganice los objetos que obstruyen el brazo aspersor.  |
| Traqueteo en el lavavajillas                    | Hay artículos de vajilla sueltos en el lavavajillas.   | Interrumpa el programa y reorganice los platos y demás utensilios.  |
| Ruido de algo golpeando en las tuberías de agua | La instalación de la vivienda o la sección transversal de la tubería.  | Esto no tiene influencia en la función del lavavajillas. En caso de duda, contacte a un fontanero cualificado.  |
| Los platos no están limpios                     | Vajilla mal cargada  | Vea las notas en "Carga y descarga de su lavavajillas".   |
|   | Programa inadecuado  | Seleccione un programa más intensivo.   |

| Problema                             | Posible causa  | Solución  |
|--------------------------------------|--|---|
| Los platos no están limpios          | No se dispensó suficiente detergente.  | Use más detergente o cambie su detergente.  |
|                                      | La vajilla bloquea el movimiento de los brazos aspersores.   | Reorganice los elementos para que el brazo aspersor pueda girar libremente.   |
|                                      | Los filtros no están limpios o bien colocados en la base del compartimento de lavado. Esto puede bloquear los inyectores del brazo aspersor. | Limpie y/o ajuste el filtro correctamente. Limpie los chorros del brazo aspersor.   |
| Cristalería empañada                 | Combinación de agua blanda y demasiado detergente.   | Use menos detergente si tiene agua blanda y seleccione un ciclo más corto para lavar el material de vidrio y limpiarlo.   |
| Manchas blancas en platos y vasos.   | El agua dura puede causar depósitos de cal.  | Compruebe los ajustes del descalcificador o el estado de sal del lavavajillas.  |
| Marcas negras o grises en los platos | Fricción entre platos y utensilios de aluminio   | Use un limpiador abrasivo suave para eliminar esas marcas.  |
| Queda detergente en el dispensador   | Los platos bloquean el dispensador de detergente   | Recargue los platos adecuadamente   |
| Los platos no están secos            | Carga incorrecta   | Cargue el lavavajillas como se sugiere en las instrucciones.  |
|                                      | Los platos se retiraron demasiado pronto   | No vacíe su lavavajillas inmediatamente después del lavado. Abra la puerta un poco para que salga el vapor. No saque los platos hasta que la temperatura interior sea segura al tacto. Descargue primero la cesta inferior para evitar que caiga agua de la cesta superior. |

| Problema                  | Posible causa  | Solución  |
|---------------------------|--|---|
| Los platos no están secos | Se ha seleccionado un programa equivocado.             | Con un programa corto, la temperatura de lavado es menor, disminuyendo el rendimiento de limpieza. Elija un programa con un largo tiempo de lavado. |
|                           | Uso de cubiertos con un recubrimiento de baja calidad. | El drenaje de agua es más difícil con estos artículos. Cubiertos o platos de este tipo no son adecuados para lavar en el lavavajillas.              |

### ⚠ ADVERTENCIA

Una autorreparación o la reparación por no profesionales puede causar serios riesgos para la seguridad del usuario del electrodoméstico y afectar a la garantía.

## Disponibilidad de repuestos

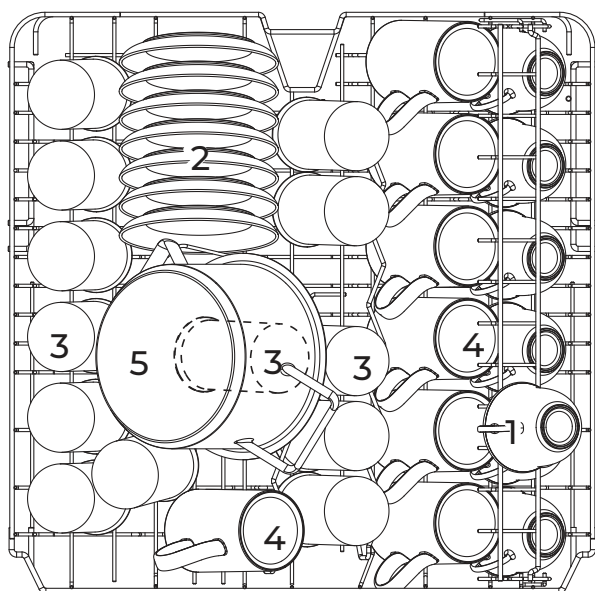
**Siete años después de la puesta en el mercado de la última unidad del modelo:** Motor, bomba de circulación y drenaje, calentadores y elementos calefactores, incluidos bombas de calor (por separado o agrupadas), tuberías y equipos relacionados, incluidos todas las mangueras, válvulas, filtros y topes de agua, partes estructurales e interiores relacionadas con conjuntos de puertas (por separado o agrupados), placas de circuito impreso, pantallas, presostatos, termostatos y sensores, software y firmware incluido el software de reinicio

**Diez años después de la puesta en el mercado de la última unidad del modelo:** Bisagras y sellos de puerta, otros sellos, brazos rociadores, filtros de drenaje, rejillas interiores y periféricos de plástico como cestas y tapas.

# CARGA DE LAS CESTAS DE ACUERDO CON EN60436:

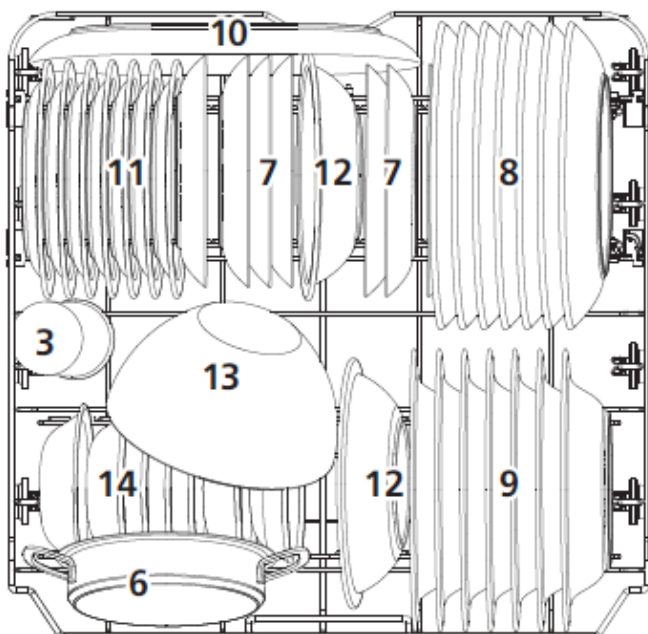
Cargar el lavavajillas a su máxima capacidad contribuirá al ahorro de energía y agua.

## 1. Cesta superior:



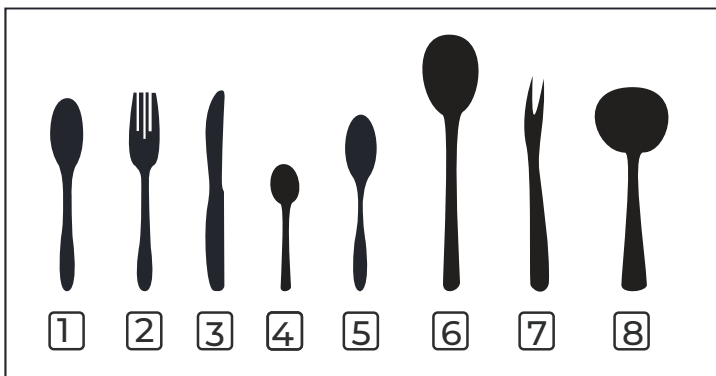
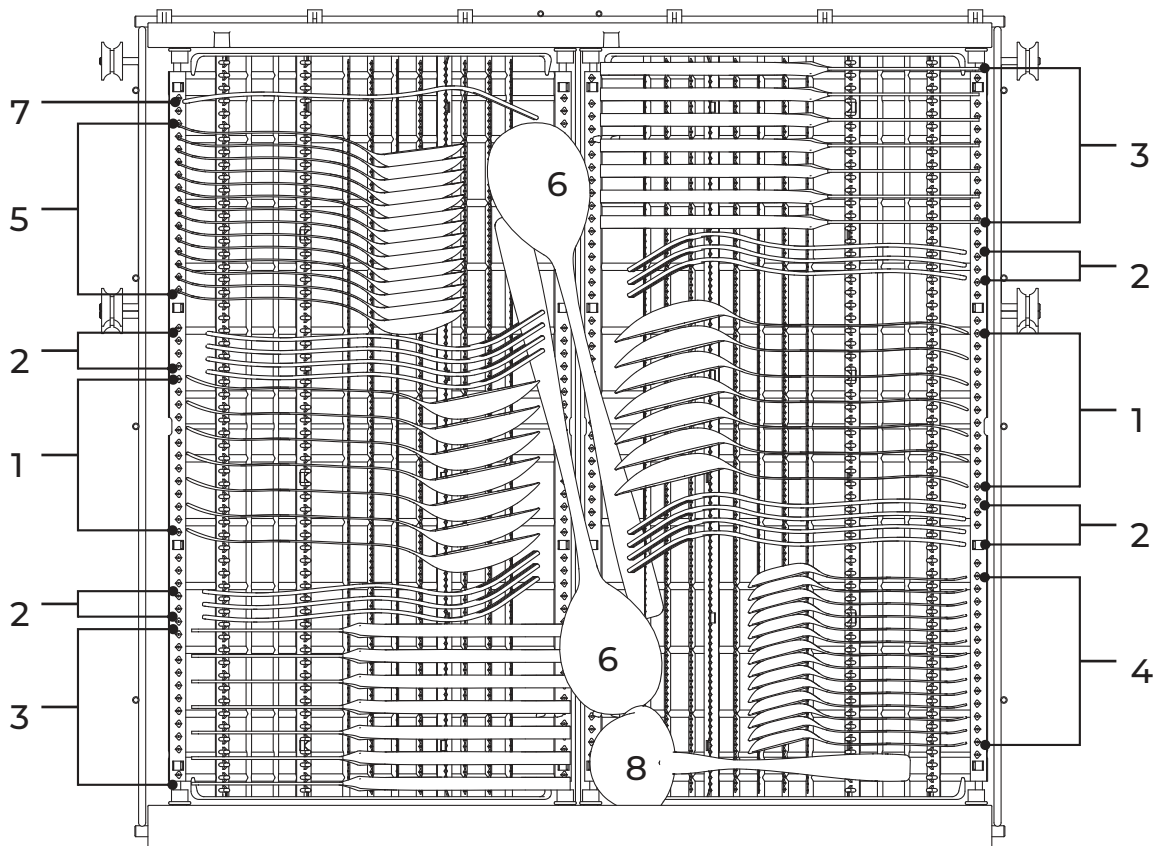
| Número | Item            |
|--------|-----------------|
| 1      | Tazas           |
| 2      | Platos pequeños |
| 3      | Vasos           |
| 4      | Tazas           |
| 5      | Olla pequeña    |

## 2. Cesta inferior:



| Número | Item                         |
|--------|------------------------------|
| 6      | Recipiente horno             |
| 7      | Platos de postre             |
| 8      | Platos                       |
| 9      | Plato hondo                  |
| 10     | Plato oval                   |
| 11     | Platos de postre de melamina |
| 12     | Boles de melamina            |
| 13     | Bol de cristal               |
| 14     | Bol de postre                |

### 3. Cesto de cubiertos



| Número | Item              |
|--------|-------------------|
| 1      | Cuchara sopera    |
| 2      | Tenedor           |
| 3      | Cuchillos         |
| 4      | Cucharita         |
| 5      | Cuchara de postre |
| 6      | Cuchara de servir |
| 7      | Tenedor de servir |
| 8      | Cuchara de salsa  |

Información para pruebas de comparabilidad de acuerdo con EN60436

Capacidad: 14 servicios

Posición de la cesta superior: posición inferior

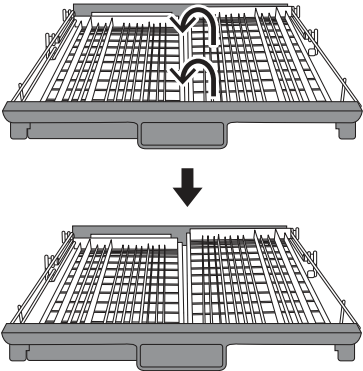
Programa: ECO

Ajuste de abrillantador: Max

Configuración del descalcificador: H3

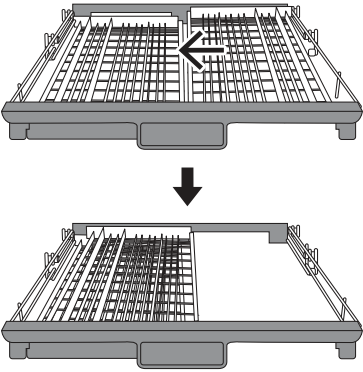
# Consejos para el uso del estante para cubiertos

---



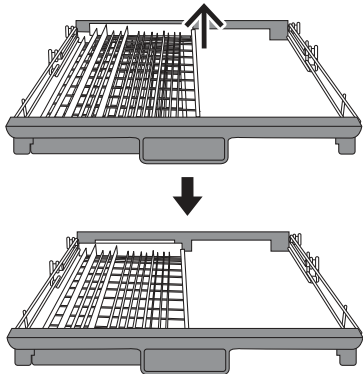
Levante la cesta derecha, las cestas izquierda y derecha se quedan planas

---



Mueva la cesta derecha de derecha a izquierda, las dos cestas quedan una encima de otra

---



Retire la cesta derecha de la bandeja, deje sólo la cesta izquierda.

ES

## PARTE II: Versión especial

### 34 USO DEL LAVAVAJILLAS

34 Panel de control

36 Descalcificador de agua

37 Preparación y carga de platos

40 Funciones de abrillantador y  
detergente

41 Llenar el depósito del abrillantador

42 Llenar el dispensador de detergente

---

### PROGRAMANDO EL LAVAVAJILLAS

43 Tabla de ciclos de lavado

44 Inicio de un ciclo de lavado

44 Cambio del programa en medio de  
un ciclo

45 Pausar y recargar

---

### 46 CÓDIGOS DE ERROR

---

### 47 INFORMACIÓN TÉCNICA

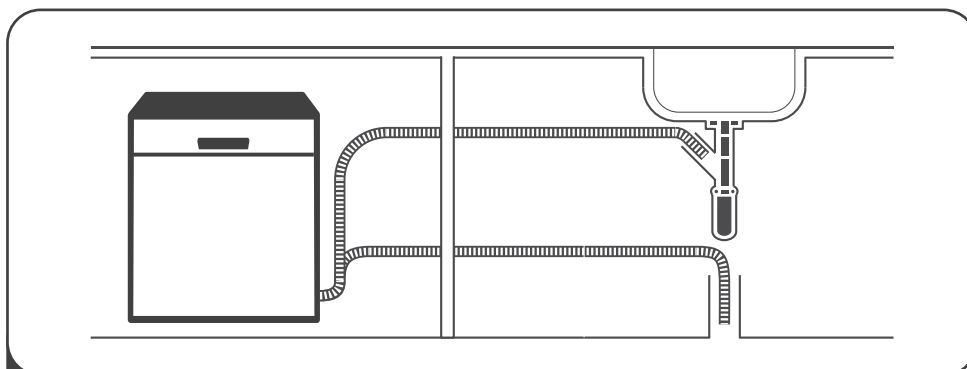
### 49 GARANTÍA

#### NOTA:

- Lea atentamente este manual antes de usar el aparato y guárdelo para futura referencia.
- Revisar la sección de Sugerencias para la resolución de problemas le ayudará a resolver los problemas más comunes usted mismo.
- Si no puede resolver los problemas usted mismo, solicite ayuda de un técnico profesional.
- El fabricante, siguiendo una política de constante desarrollo y actualización del producto, puede realizar modificaciones sin previo aviso.
- Si su manual está desactualizado o si lo pierde, puede consultar la versión más actualizada en el apartado de Documentación Técnica de nuestra web.

# GUÍA RÁPIDA PARA EL USUARIO

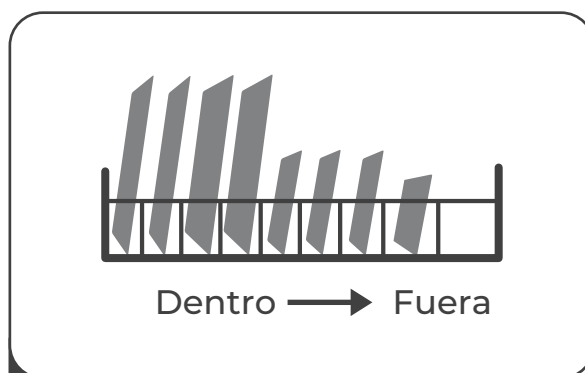
Lea el contenido correspondiente en el manual de instrucciones para conocer el método de operación detallado.



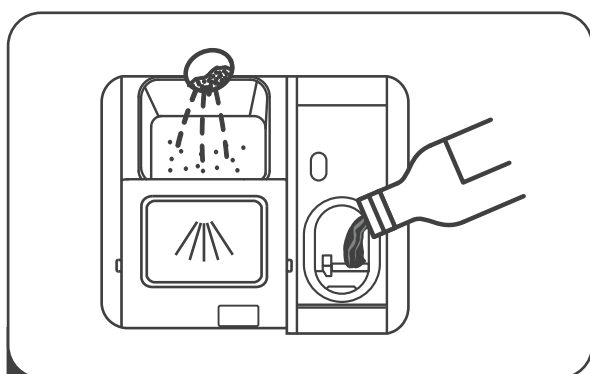
**1** Instalar el lavavajillas  
(Consulte la sección 5 “INSTRUCCIONES DE INSTALACIÓN” de la PARTE I: Versión Genérica.)



**2** Eliminar los residuos más grandes en cubiertos y vajilla.



**3** Cargar las cestas



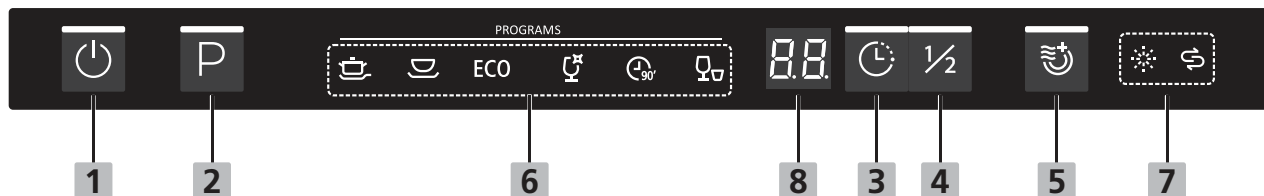
**4** Llenar el dispensador



**5** Seleccionar un programa y poner en marcha.






# USO DE SU LAVAVAJILLAS

## Panel de control







### Funcionamiento de los botones

|                          |  |
|--------------------------|--|
| <b>1</b> Encendido       | Presione este botón para encender su lavavajillas, la pantalla se iluminará.   |
| <b>2</b> Programa        | Presione este botón para seleccionar el programa de lavado apropiado, el indicador correspondiente se encenderá.   |
| <b>3</b> Inicio diferido | Pulse este botón para elegir una opción de inicio diferido.  |
| <b>4</b> Media carga     | Cuando se tienen unos seis servicios o menos para lavar, se puede elegir esta función para ahorrar energía y agua. (Sólo se puede usar con Intensivo, Universal, ECO, Cristal y 90 min.) |
| <b>5</b> Secado extra    | Para un mejor resultado de secado. (Solo se puede utilizar con Intensivo, Universal, ECO, Cristal, 90min.)   |

|                                       |  |
|---------------------------------------|--|
| <p><b>6</b> Indicador de programa</p> | <p> <b>Intensivo</b><br/>Para objetos muy sucios, como ollas y sartenes con restos de comida seca.</p> <p> <b>Universal</b><br/>Para carga con un nivel de suciedad normal, como cuencos, platos, vasos y cacerolas ligeramente sucias.</p> <p><b>ECO</b> <b>ECO</b><br/>Este es el programa estándar adecuado para las cargas normalmente sucias, tales como ollas, platos, vasos y cacerolas ligeramente sucias.</p> <p> <b>Cristal</b><br/>Para vajilla poco sucia y cristal.</p> <p> <b>90 minutos</b><br/>Para cargas con un nivel de suciedad normal que necesitan un lavado rápido.</p> <p> <b>Rápido</b><br/>Un lavado más corto para cargas ligeramente sucias que no necesitan secarse.</p> |
|---------------------------------------|--|

## Pantalla

|  |  |
|--|--|
| <p><b>7</b> Indicador de advertencia</p> | <p> <b>Abrillantador</b><br/>Si el indicador  está encendido, significa que el lavavajillas tiene bajo el nivel del abrillantador y debe rellenarse.</p> <p> <b>Sal</b><br/>Si el indicador  está encendido, significa que el lavavajillas tiene poca sal y debe rellenarse.</p> |
| <p><b>8</b> Pantalla</p>                 | <p>Para mostrar el tiempo restante de programa, el tiempo de retraso, el código de error, etc.</p>   |

# Descalcificador de agua

El descalcificador de agua debe ajustarse manualmente, usando el dial de dureza del agua. El descalcificador está diseñado para eliminar los minerales y las sales del agua, que tendrían un efecto perjudicial o adverso en el funcionamiento del aparato. Cuantos más minerales contenga, más dura será el agua. El descalcificador debe ajustarse de acuerdo a la dureza del agua en su área, sobre la que su autoridad de suministro de agua local puede informarle.

## Ajustar el consumo de sal

El lavavajillas está diseñado para permitir el ajuste de la cantidad de sal que se consume en función de la dureza del agua utilizada. Esto tiene por objeto optimizar y personalizar el nivel de consumo de sal.

Siga estos pasos para ajustar el consumo de sal:

1. Abra la puerta y encienda el aparato.
2. Pulse el botón de Programa durante más de 5 segundos para acceder a los ajustes del descalcificador de agua, dentro de los 60 segundos siguientes a la puesta en marcha del aparato.
3. Pulse el botón Programa para seleccionar el ajuste apropiado de acuerdo con la dureza de su suministro de agua. Los ajustes cambiarán según la siguiente secuencia: H1->H2->H3->H4->H5->H6.
4. Para completar la configuración y salir del modo de ajuste, pulse el botón de encendido.

| DUREZA DEL AGUA |             |                   |           | Nivel de descalcificador de agua (LED indicador) | Regeneración cada X programas | Consumo de sal gramo/ciclo |
|-----------------|-------------|-------------------|-----------|--|-------------------------------|----------------------------|
| Alemán °dH      | Francés °fH | Británico °Clarke | Mmol/l    |  |                               |                            |
| 0 - 5           | 0 - 9       | 0 - 6             | 0 - 0.94  | H1: LED "Rápido"                                 | Sin regeneración              | 0                          |
| 6 - 11          | 10 - 20     | 7 - 14            | 1.0 - 2.0 | H2: LED "90 Min"                                 | 10                            | 9                          |
| 12 - 17         | 21 - 30     | 15 - 21           | 2.1 - 3.0 | H3: Rápido + 90Min                               | 5                             | 12                         |
| 18 - 22         | 31 - 40     | 22 - 28           | 3.1 - 4.0 | H4: LED "Cristal"                                | 3                             | 20                         |
| 23 - 34         | 41 - 60     | 29 - 42           | 4.1 - 6.0 | H5: Rápido + Cristal                             | 2                             | 30                         |
| 35 - 55         | 61 - 98     | 43 - 69           | 6.1 - 9.8 | H6: Cristal + 90Min                              | 1                             | 60                         |

$$1. \text{°dH} = 1,25 \text{°Clarke} = 1,78 \text{°fH} = 0,178 \text{ mmol/l}$$

## Ajuste de fábrica: H3

1) Cada ciclo con función de regeneración consume 2,0 litros de agua adicionales. El consumo de energía aumenta en 0,02kWh y el programa se prolongará en 4 minutos.



Consulte la sección 3 "Carga de la sal en el descalcificador" de la PARTE I: Versión genérica, si su lavavajillas no tiene suficiente sal.

## **NOTA:**

Si su modelo no tiene ningún descalcificador de agua, puede omitir esta sección.

### **Descalcificador de agua**

La dureza del agua varía de un lugar a otro. Si se utiliza agua dura en el lavavajillas, se formarán depósitos en los platos y utensilios. El aparato está equipado con un descalcificador especial que utiliza un recipiente de sal diseñado específicamente para eliminar la cal y los minerales del agua.

## **Preparación y carga de platos**

---

Considere comprar utensilios que estén identificados como aptos para lavavajillas. Para artículos concretos, seleccione un programa con la temperatura más baja posible. Para evitar daños, no saque los vasos y cubiertos del lavavajillas inmediatamente después de que el programa haya terminado.

### **Los siguientes cubiertos/platos:**

#### **No son adecuados:**

- Cubiertos con mangos de madera, porcelana o nácar
- Artículos de plástico no resistentes al calor
- Cubiertos más viejos con partes encoladas que no son resistentes a la temperatura.
- Utensilios con etiquetas adhesivas que pueden bloquear el filtro
- Artículos de peltre, cobre o cristal frágil.
- Artículos de acero no inoxidable.
- Platos de madera
- Artículos hechos de fibras sintéticas.

#### **Son de idoneidad limitada:**

- Algunos tipos de vidrios pueden volverse opacos después de muchos lavados.
- Las piezas de plata y aluminio tienen tendencia a decolorarse durante el lavado.
- Los patrones de esmalte pueden desvanecerse si se lavan a máquina con frecuencia.

## Recomendaciones para cargar el lavavajillas

Retire los restos grandes de comida sobrante con el cubierto o con una servilleta de papel y ablande los restos de alimentos quemados en sartenes. No es necesario enjuagar los platos con agua. Para obtener el mejor rendimiento del lavavajillas, siga estas pautas de carga. **(Las características y el aspecto de las cestas y cestas para cubiertos pueden variar según modelo).**

Coloque los objetos en el lavavajillas de la siguiente manera:

- Los artículos como tazas, vasos, ollas/sartenes, etc. orientados hacia abajo.
- Los artículos curvos o los que tienen huecos deben cargarse de manera inclinada, para que el agua pueda escurrirse.
- Todos los utensilios deben estar apilados de forma segura para que no se vuelquen.
- Todos los utensilios deben colocarse de manera que los brazos aspersores puedan girar libremente durante el lavado.
- Cargue artículos huecos, como tazas, vasos, sartenes, etc. con la abertura hacia abajo para que el agua no pueda acumularse dentro del recipiente o en las bases profundas.
- Los platos y artículos de cubertería no deben estar uno dentro del otro, ni taparse unos con otros. Para evitar daños, los vasos no deben tocarse.
- La cesta superior está diseñada para contener vajillas más delicadas y ligeras, como vasos, tazas de café y té.
- Es peligroso colocar cuchillos de hoja larga en posición vertical.
- Los artículos largos y/o afilados de los cubiertos, como los cuchillos para trinchar, deben colocarse horizontalmente en la cesta superior.
- No sobrecargue el lavavajillas. Esto es importante para obtener buenos resultados y un consumo razonable de energía.

### **NOTA:**

Los artículos muy pequeños no deben lavarse en el lavavajillas ya que podrían caerse fácilmente de la cesta.

## Retirada de la vajilla

Para evitar que el agua gotee de la cesta superior a la cesta inferior, le recomendamos que primero vacíe la cesta inferior y luego la cesta superior.

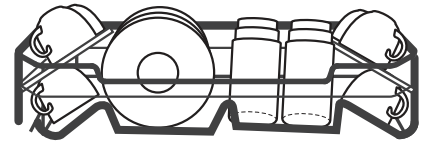
### **ADVERTENCIA**



¡Los artículos estarán calientes! Para evitar daños, no saque los vasos y cubiertos del lavavajillas hasta unos 15 minutos después de que el programa haya finalizado.

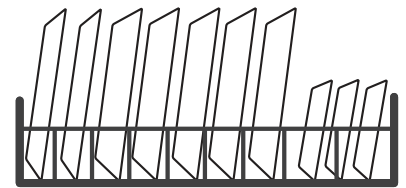
### Carga de la cesta superior

La cesta superior está diseñada para aguantar la vajilla más delicada y ligera como vasos, tazas de café y té y platillos, así como platos, tazones pequeños y sartenes poco profundas (siempre que no estén muy sucias). Coloque los platos y utensilios de cocina de forma que el brazo aspersor no pueda moverlos.



### Carga de la cesta inferior

Le sugerimos que coloque en la cesta inferior los artículos grandes y los más difíciles de limpiar: ollas, sartenes, tapas, platos y fuentes para servir, como se muestra en la siguiente figura. Es preferible colocar platos de servir y tapas en los extremos de las rejillas para evitar bloquear la rotación del brazo aspersor superior. El diámetro máximo aconsejado para platos frente al dispensador de detergente es de 19 cm, para que no impidan su apertura.



### Carga de la cesta de cubiertos

Los cubiertos deben colocarse en el cesto de los cubiertos, separados unos de otros y en las posiciones apropiadas. Asegúrese de que los utensilios no quedan pegados unos con otros, ya que esto puede empeorar los resultados de lavado.

#### ⚠ ADVERTENCIA



No permita que ningún artículo se cuele a través del fondo. ¡Cargue siempre los utensilios afilados con la punta afilada hacia abajo!



Para obtener el mejor efecto de lavado, consulte las opciones de carga estándar en la última sección de la PARTE I: Versión genérica

## Función del abrillantador y detergente

El abrillantador se libera durante el enjuague final para evitar que el agua forme gotas en sus platos, lo que puede dejar manchas o rayas. También mejora el secado al permitir que el agua salga de los platos. Su lavavajillas está diseñado para usar un agente de abrillantado líquido.

### ⚠ ADVERTENCIA

Utilice únicamente un abrillantador específico para lavavajillas. Nunca llene el dispensador de abrillantador con ninguna otra sustancia (por ejemplo, limpiador para lavavajillas, detergente líquido). Esto dañaría el aparato.

## Cuándo rellenar el abrillantador

La regularidad con la que deberá rellenar el dispensador de abrillantador dependerá de con cuánta frecuencia se utilice el lavavajillas y del ajuste del abrillantador que se configure.

El indicador de falta de abrillantador ( ✨ ) se encenderá cuando sea necesario añadir más.

No rellene el abrillantador en exceso.

## Función del detergente

Los ingredientes químicos que componen el detergente son necesarios para eliminar y vaciar toda la suciedad del lavavajillas. La mayoría de los detergentes del mercado son adecuados para este propósito.

### ⚠ ADVERTENCIA

#### Uso correcto del detergente

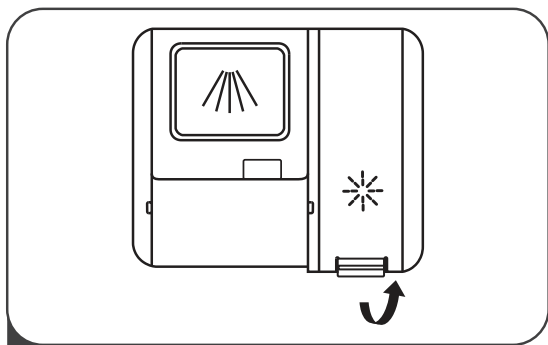
Utilice únicamente detergentes hechos específicamente para lavavajillas. Guarde su detergente en un lugar fresco y seco.

No ponga detergente en polvo en el dispensador hasta que esté listo para un ciclo de lavado.

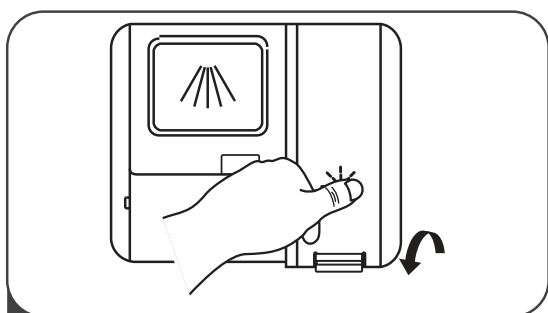


¡El detergente para lavavajillas es corrosivo! Manténgalo fuera del alcance de los niños.

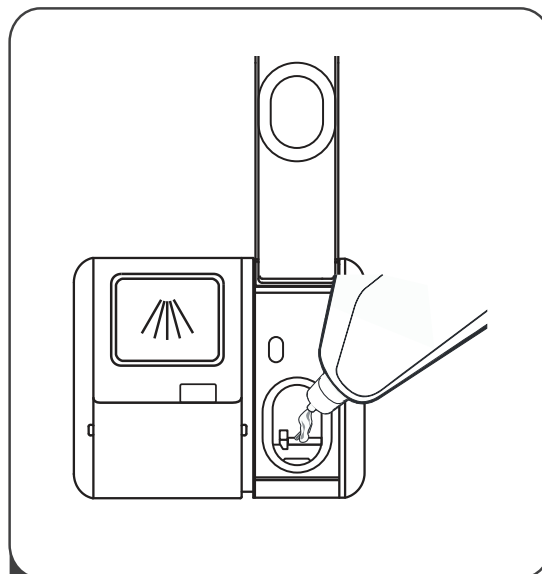
# Llenar el depósito de abrillantador



1 Quite la tapa del depósito de enjuague levantando la palanca.



3 Por último, cierre la tapa.



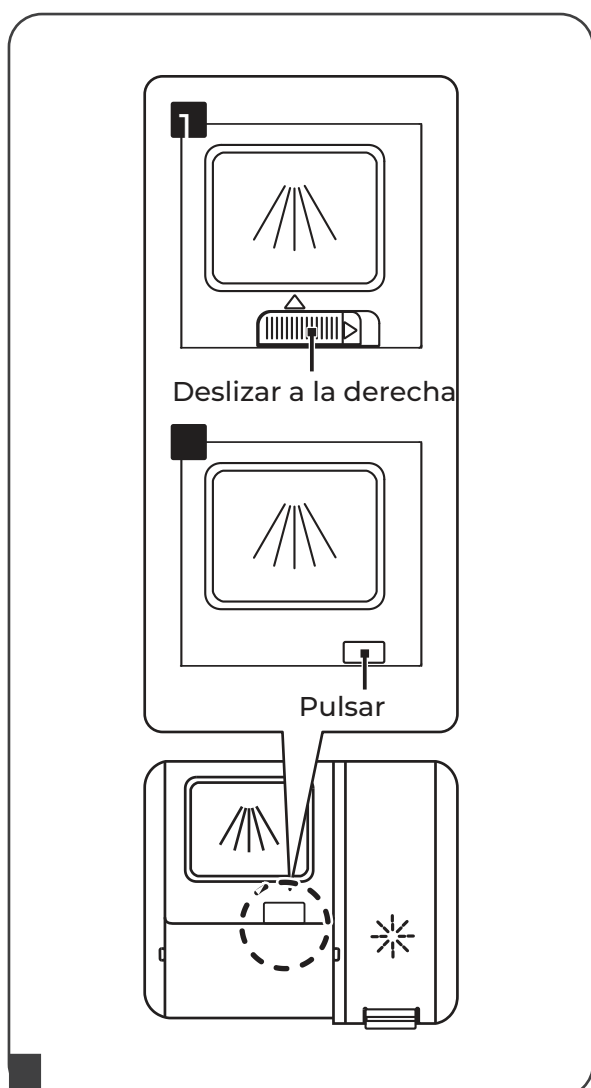
2 Vierta el abrillantador en el dosificador, con cuidado de no llenarlo en exceso.

## Ajuste del depósito de abrillantador

Para lograr un mejor rendimiento de secado con abrillantador limitado, el lavavajillas está diseñado para que el usuario pueda ajustar el consumo. Siga los pasos siguientes.

1. Abra la puerta y encienda el aparato.
2. Dentro de los 60 segundos posteriores al paso 1, pulse el botón Programa durante más de 5 segundos, y luego pulse el botón de Inicio Diferido para acceder al modo de configuración. La luz indicadora del abrillantador parpadeará con una frecuencia de 1 Hz.
3. Pulse el botón Programa de nuevo para seleccionar el ajuste adecuado según sus hábitos de uso. Los ajustes cambiarán según la siguiente secuencia: D1->D2->D3->D4->D5->D1. Cuanto mayor sea el número, más abrillantador utilizará el lavavajillas.
4. El ajuste se establecerá si en 5 segundos no se realiza ninguna acción, o si presiona el botón de encendido.

# Llenar el dispensador de detergente

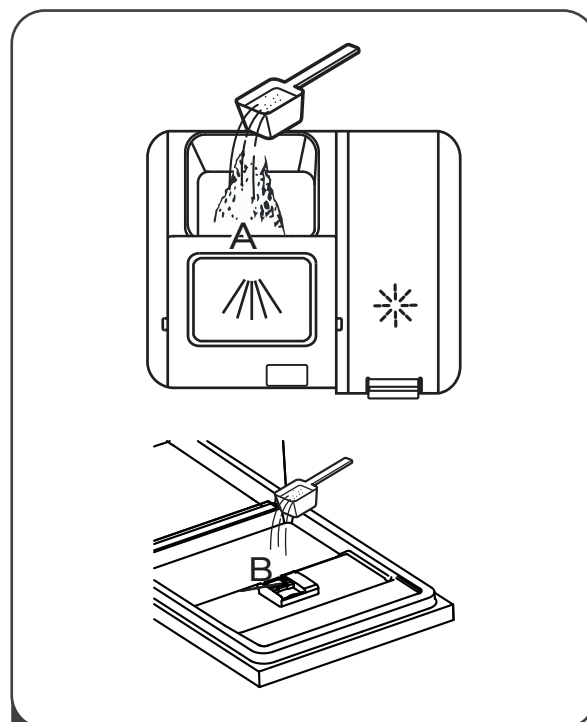


1 Elija la forma de apertura de acuerdo con el producto real.

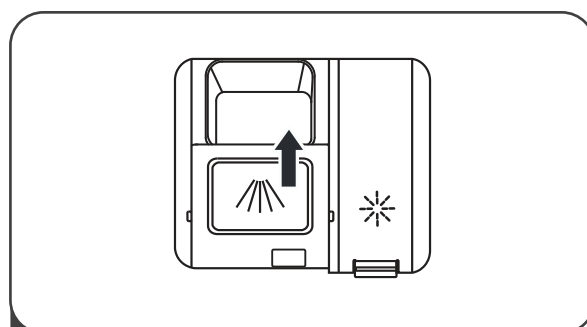
1. Abra la tapa deslizando el pestillo de liberación.
2. Abra la tapa presionando el pestillo de liberación.

## **NOTA:**

Tenga en cuenta que dependiendo de la suciedad del agua, los ajustes pueden variar. Observe las recomendaciones del fabricante sobre el embalaje del detergente.



2 Ponga detergente en la cavidad grande (A) para el ciclo de lavado principal. Para un mejor resultado de limpieza, especialmente si tiene artículos muy sucios, vierta una pequeña cantidad de detergente en la puerta. El detergente adicional se activará durante la fase de prelavado.








3 Cierre la solapa deslizándola hacia el frente y luego presionándola hacia abajo.

# Tabla de ciclos de lavado

La siguiente tabla muestra qué programas son mejores según el nivel de suciedad y cuánto detergente se necesita. También muestra información variada sobre los programas. Los valores de consumo y duración son sólo indicativos excepto para el programa ECO.

● : El dispensador de abrillantador debe estar lleno.

| Programa   | Descripción del ciclo   | Detergente prelavado/principal       | Tiempo de funcionamiento (min) | Energía (kWh) | Agua (l) | Abrillantador |
|--|---|--------------------------------------|--------------------------------|---------------|----------|---------------|
| <br>Intensivo | Prelavado (50 °C)<br>Lavado (65°C)<br>Aclarado<br>Aclarado<br>Aclarado (65°C)<br>Secado | $\frac{4}{18g}$<br>(1 o 2 pastillas) | 205                            | 1.621         | 17.8     | ●             |
| <br>Universal | Prelavado (45°C)<br>Lavado (55°C)<br>Aclarado<br>Aclarado (65°C)<br>Secado              | $\frac{4}{18g}$<br>(1 o 2 pastillas) | 175                            | 1.302         | 14.3     | ●             |
| <b>ECO</b><br>(*EN60436)   | Lavado (45°C)<br>Aclarado<br>Aclarado (60 °C)<br>Secado                                 | $\frac{22g}{}$<br>(1 o 2 pastillas)  | 220                            | 0.951         | 11.0     | ●             |
| <br>Cristal | Prelavado<br>Lavado (50°C)<br>Aclarado<br>Aclarado (65 °C)<br>Secado                    | $\frac{4}{18g}$<br>(1 o 2 pastillas) | 120                            | 1.100         | 14.3     | ●             |
| <br>90 min  | Lavado (60°C)<br>Aclarado<br>Aclarado (65°C)<br>Secado                                  | $\frac{22 g}{}$<br>(1 o 2 pastillas) | 90                             | 1.100         | 11.7     | ●             |
| <br>Rápido  | Lavado (50°C)<br>Aclarado<br>Aclarado (45°C)  | $\frac{20 g}{}$<br>(1 pastilla)      | 30                             | 0.751         | 11.2     | ○             |

## NOTA:

ECO (\*EN60436): El programa ECO es aplicable para limpiar vajillas con un nivel de suciedad normal. Para este uso, es el programa más eficiente en cuanto a consumo combinado de energía y agua, y se utiliza para evaluar la conformidad del lavavajillas con la legislación de diseño ecológico de la UE.

## Ahorro de Energía

---

1. Enjuagar la vajilla antes de meterla al lavavajillas aumenta el consumo de agua y energía, y no es recomendable.
2. Lavar la vajilla en el lavavajillas doméstico suele consumir menos energía y agua en la fase de uso que el lavado a mano si utiliza el lavavajillas de acuerdo con las instrucciones.

## Inicio de un ciclo de lavado

---

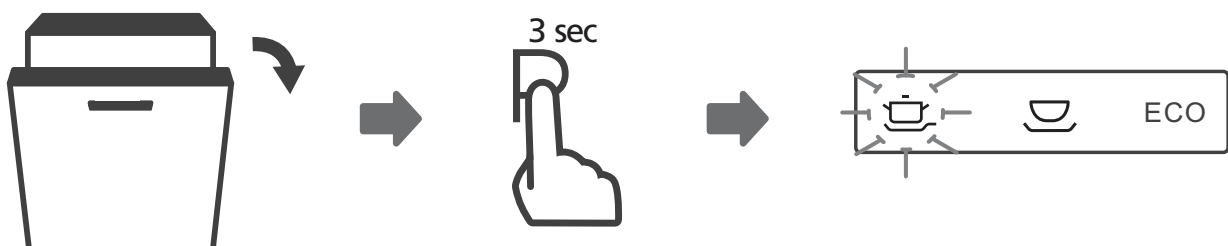
1. Saque la cesta inferior y la superior, cargue los platos y vuelva a meter la cesta. Se recomienda cargar primero la cesta inferior y luego la superior.
2. Ponga el detergente.
3. Conecte el enchufe en la toma de corriente. Consulte la alimentación en la última página de la "Ficha del producto". Asegúrese de que el suministro de agua está conectado a la presión máxima.
4. Abra la puerta y pulse el botón de encendido.
5. Elija un programa (la luz indicadora se encenderá). Cierre la puerta y el lavavajillas comenzará su ciclo.

## Cambio de programa a mitad de ciclo

---

El ciclo de lavado sólo se puede cambiar si ha estado funcionando durante muy poco tiempo, de lo contrario, el detergente puede haberse liberado ya y el lavavajillas puede haber agotado el agua de lavado. Si este es el caso, el lavavajillas debe volver a ajustarse y debe rellenar el dispensador de detergente. Para reiniciar el lavavajillas, siga las siguientes instrucciones:

1. Abra ligeramente la puerta para pausar el lavado. Cuando el brazo aspersor se haya detenido por completo, abra la puerta del todo.
2. Presione el botón de programa durante 3 segundos para poner el lavavajillas en modo de selección de programa.
3. Cambie el programa al ajuste de ciclo deseado.

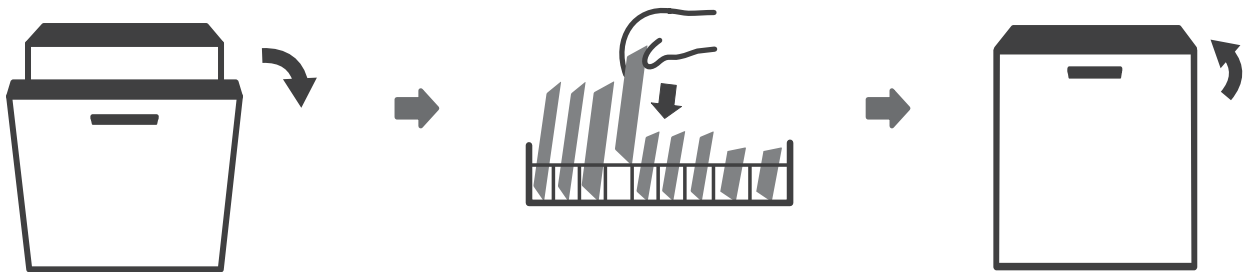


# • Pausa y recarga

---

Un plato olvidado puede añadirse en cualquier momento antes de que el dispensador de detergente se abra. Si este es el caso, siga las instrucciones siguientes:

1. Abra un poco la puerta para detener el lavavajillas.
2. Cuando el brazo aspersor se haya detenido por completo, abra la puerta del todo.
3. Añada los platos olvidados.
4. Cierre la puerta.
5. El lavavajillas se pondrá en marcha de nuevo pasados 10 segundos.



## ⚠ ADVERTENCIA



Es peligroso abrir la puerta a mitad de ciclo, ya que el vapor caliente puede quemar.

# CÓDIGOS DE ERROR

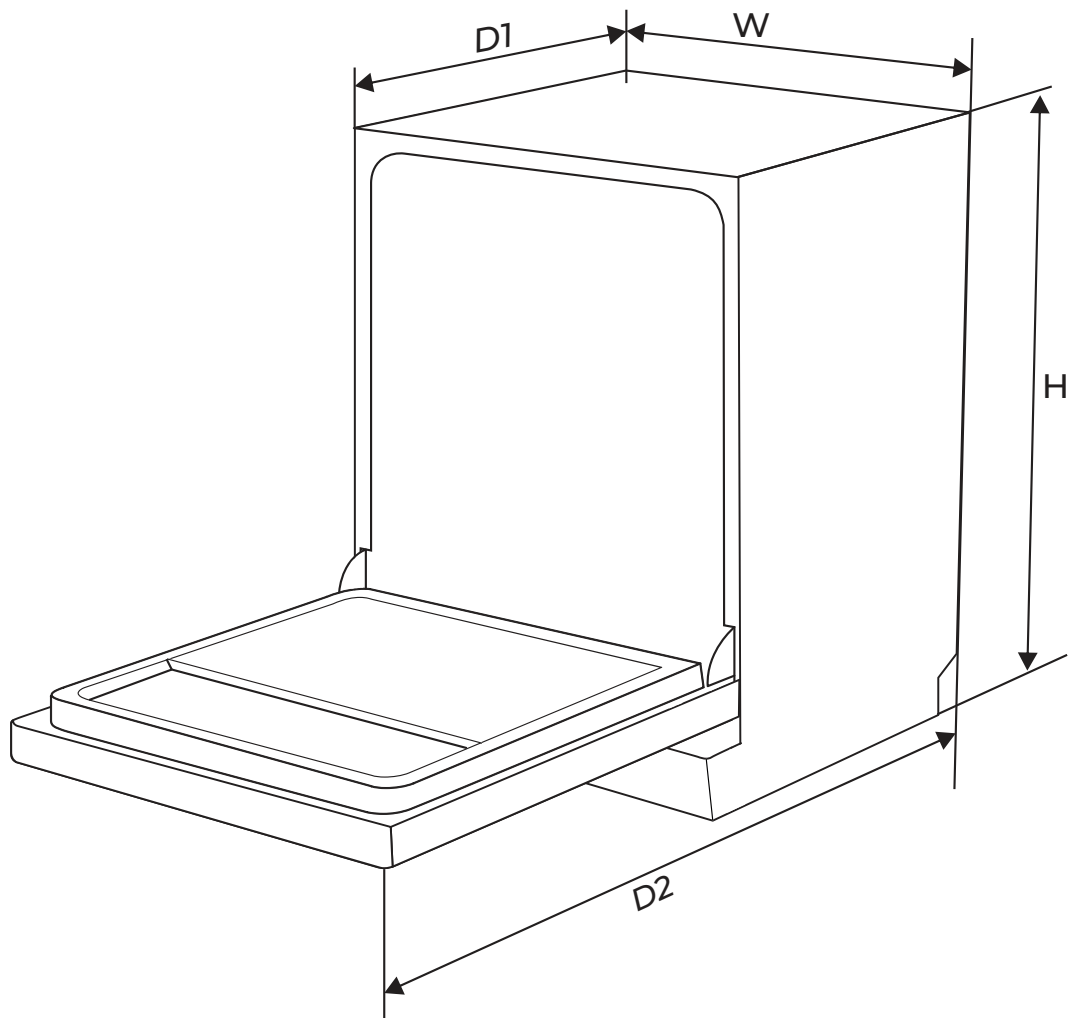
Si hay un fallo de funcionamiento, el lavavajillas mostrará códigos de error para identificarlo:

| Códigos | Significado  | Posibles causas  |
|---------|--|--|
| E1      | Exceso de tiempo de entrada de agua.                               | La llave de paso no está abierta, la entrada de agua está restringida o la presión del agua es demasiado baja. |
| E3      | No se alcanza la temperatura requerida.                            | Fallo de la resistencia.   |
| E4      | Desbordamiento   | Algún elemento del lavavajillas tiene fugas.   |
| Ed      | Fallo de comunicación entre la PCB principal y la PCB del display. | Circuito abierto o cableado roto para la comunicación.   |

## ADVERTENCIA

- Si se produce un desbordamiento, cierre el suministro principal de agua antes de llamar al servicio técnico.
- Si hay agua en la base por haberse llenado en exceso o alguna pérdida de agua, ésta debe vaciarse antes de reiniciar el lavavajillas.
- Si se muestra un código de error que no puede resolver, solicite asistencia técnica profesional.

# INFORMACIÓN TÉCNICA



|                  |                               |
|------------------|-------------------------------|
| Alto (H)         | 815mm                         |
| Ancho (W)        | 598mm                         |
| Profundidad (D1) | 550mm (con la puerta cerrada) |
| Profundidad (D2) | 1150 mm (puerta abierta 90°)  |

## Ficha de producto (EN60436)

Nombre o marca comercial: JOHNSON

Dirección del proveedor: EAS ELECTRIC SMART TECHNOLOGY, S.L.U. POL. IND. SAN CARLOS PARCELA 11  
03370 REDOVÁN (ALICANTE) - ESPAÑA

Modelo: JWAS14EINT

### Parámetros generales del producto:

| Parámetro   | Valor | Parámetro  | Valor     |    |
|---|-------|--|-----------|----|
| Capacidad nominal (a) (ps)  | 14    | Dimensiones en cm  | Alto      | 82 |
|   |       |  | Ancho     | 60 |
|   |       |  | Fondo     | 55 |
| EEI (a)   | 55.9  | Clase de eficiencia energética (a)   | E (c)     |    |
| Índice de rendimiento de limpieza (a)   | 1,125 | Índice de rendimiento de secado (a)  | 1,065     |    |
| Consumo de energía en kWh [por ciclo], basado en el programa eco usando llenado de agua fría. El consumo de energía real dependerá de cómo se utilice el aparato. | 0,951 | Consumo de agua en litros [por ciclo], basado en el programa eco. El consumo real de agua dependerá de cómo se utilice el aparato y de la dureza del agua. | 11L       |    |
| Duración programa (a) (h:min)   | 3:40  | Tipo   | Integrado |    |
| Emisiones de ruido acústico aéreo (a) (dB(A) re 1 pW)   | 49    | Clase de emisión de ruido acústico aéreo (a)   | C (c)     |    |
| Modo apagado (W)  | 0.49  | Modo de espera (W)   | N/A       |    |
| Inicio diferido (W) (si corresponde)  | 1.0   | Espera en red (W) (si corresponde)   | N/A       |    |

Duración mínima de la garantía ofrecida por el proveedor (b): 3 años

Información adicional:

Enlace web al sitio web del proveedor, donde se encuentra la información del punto 6 del anexo II del Reglamento (UE) 2019/2022 de la Comisión (1) (b): [www.ponjohnsonentuvida.es](http://www.ponjohnsonentuvida.es)

(a) para el programa eco.

(b) los cambios en estos elementos no se considerarán relevantes a los efectos del párrafo 4 del Artículo 4 del Reglamento (UE) 2017/1369.

(c) si la base de datos de productos genera automáticamente el contenido definitivo de esta celda, el proveedor no deberá introducir estos datos.

(1) Reglamento (UE) 2019/2022 de la Comisión, de 1 de octubre de 2019, por el que se establecen requisitos de diseño ecológico para lavavajillas domésticos de conformidad con la Directiva 2009/125/CE del Parlamento Europeo y del Consejo que modifica el Reglamento (CE) n.º 1275/2008 de la Comisión y por el que se deroga el Reglamento (UE) n.º 1016/2010 de la Comisión (véase la página 267 del presente Diario Oficial).

## CONDICIONES DE LA GARANTÍA

Este aparato tiene una garantía de reparación de tres años, a partir de la fecha de venta, contra todo defecto de funcionamiento proveniente de la fabricación, incluyendo mano de obra y piezas de recambio. Para justificar la fecha de compra será obligatorio presentar la factura o ticket de compra. Las condiciones de esta garantía se aplican únicamente a España y Portugal. Si ha adquirido este producto en otro país, consulte con su distribuidor las condiciones aplicables.

### EXCLUSIONES DE LA GARANTÍA

1. Mandos a distancia, gomas de admisión de desagüe, atranques y juntas de puertas, burletes.
2. Daños en esmaltes, pinturas, niquelados, cromados, oxidaciones u otro tipo de piezas o componentes estéticos que no afecten al funcionamiento interno del aparato.
3. Daños en piezas de desgaste por uso, corrosión u oxidación, ya sea causada por el uso normal del aparato o deterioro acelerado por circunstancias ambientales o climáticas no propicias. No aptos para uso en exterior.
4. Daños en piezas frágiles de cristal, cristal vitrocerámico, plásticos, manetas, cestillos, puertas o bombillas cuando su fallo o rotura no sea atribuible a un defecto de fabricación.
5. Averías producidas por causas fortuitas o siniestros de fuerza mayor, o como consecuencia de un uso anormal, negligente o inadecuado del aparato.
6. Responsabilidades civiles de cualquier naturaleza.
7. Daños consecuenciales al aparato siempre que estos no hayan sido provocados por una avería interna de funcionamiento.
8. Mantenimientos o conservación del aparato: revisiones periódicas, ajustes y engrases.
9. Las averías que pueden sufrir los accesorios y complementos, adaptadores, cables externos, bolsas, recambios sueltos de todo tipo, lámparas, así como cualquier pieza considerada consumible por el fabricante.
10. Averías causadas por una instalación incorrecta o no legal, ventilación inadecuada, falta de toma de tierra en la vivienda, alteraciones de corriente, modificaciones inapropiadas o utilización de piezas de recambio no originales.
11. Electrodomésticos que se utilicen en aplicaciones industriales o para fines comerciales.
12. Electrodomésticos con número de serie ilegible o alterado.
13. Defectos o averías producidas como consecuencia de arreglos, reparaciones, modificaciones, o desarme de la instalación del aparato por el usuario o por un técnico no autorizado por el fabricante, o como resultado del incumplimiento manifiesto de las instrucciones de uso y mantenimiento del fabricante.
14. Durante el periodo de garantía es imprescindible conservar todos los manuales junto con el equipo. Si el equipo se vende, dona o regala, se debe entregar el manual y todos los documentos relacionados al nuevo usuario. Si alguno de estos se perdiera, no podrá ser reclamada su reposición.
15. Las averías que tengan su origen o sean consecuencia directa o indirecta de: contacto con líquidos, productos químicos y otras sustancias, así como de condiciones derivadas del clima o el entorno: terremotos, incendios, inundaciones, calor excesivo o cualquier otra fuerza externa, como insectos, roedores y otros animales que puedan tener acceso al interior de la máquina o sus puntos de conexión.
16. Daños derivados de terrorismo, motín, alboroto o tumulto popular, manifestaciones y huelgas legales o ilegales; hechos de actuaciones de la Fuerzas Armadas o de los Cuerpos de Seguridad del Estado en tiempos de paz; conflictos armados y actos de guerra (declarada o no); reacción o radiación nuclear o contaminación radiactiva; vicio o defecto propio de los bienes; hechos calificados por el Gobierno de la Nación como de "catástrofe o calamidad nacional".

El diseño y las especificaciones están sujetos a cambios sin previo aviso para la mejora del producto. Cualquier modificación del manual se actualizará en nuestra página web, puede consultar la última versión.

# CONTENTS



## PART I: Generic version

### 3 SAFETY INFORMATION

---

#### 8 PRODUCT OVERVIEW

#### 9 USING YOUR DISHWASHER

9 Loading the salt into the softener

11 Basket use tips

---

### 13 MAINTENANCE AND CLEANING

13 External care

13 Internal care

16 Caring for the dishwasher

### 17 INSTALLATION INSTRUCTION

17 About power connection

18 Water supply and drain

19 Connection of drain hoses

20 Position the appliance

20 Built-In installation (for the integrated model)

---

### 25 TROUBLESHOOTING TIPS

28 Availability of spare parts

---

### 29 LOADING THE BASKETS (UE STANDARDS)

### 31 TIPS FOR THE USE OF THE CUTLERY RACK

#### NOTE:

- Reviewing the section on troubleshooting Tips will help you solve some common problems by yourself.
- If you cannot solve the problems by yourself, please ask for help from a professional technician.
- The manufacturer, following a policy of constant development and updating of the product, may make modifications without giving prior notice.
- If lost or out-of-date, you can check the most updated user manual on the Technical Documentation section of our website.

# SAFETY INFORMATION

## ⚠ WARNING

When using your dishwasher, follow the precautions listed below:

Installation and repair can only be carried out by a qualified technician.

This appliance is intended to be used in household and similar applications such as:

- staff kitchen areas in shops, offices and other working environments;
- farm houses;
- by clients in hotels, motels and other residential type environments;
- bed and breakfast type environments.

This appliance can be used by children aged from 8 years and above and persons with reduced physical, sensory or mental capabilities or lack of experience and knowledge if they have been given supervision or instruction concerning use of the appliance in a safe way and understand the hazards involved.

Children shall not play with the appliance. Cleaning and user maintenance shall not be done by children without supervision. (For EN60335-1)

This appliance is not intended for use by persons (including children) with reduced physical, sensory or mental capabilities, or lack of experience and knowledge, unless they have been given supervision or instruction concerning use of the appliance by a person responsible for their safety. (For IEC60335-1)

Packaging material could be dangerous for children!  
This appliance is for indoor household use only.

Children should be supervised to ensure that they do not play with the appliance.

To protect against the risk of electrical shock, do not immerse the unit, cord or plug in water or other liquid.

Please unplug before cleaning and performing maintenance on the appliance. Use a soft cloth moistened with mild soap, and then use a dry cloth to wipe it again.

If the supply cord is damaged, it must be replaced by the manufacturer or its service agent or a similarly qualified person in order to avoid a hazard.

## **Earthing Instructions**

---

This appliance must be earthed. In the event of a malfunction or breakdown, earthing will reduce the risk of an electric shock by providing a path of least resistance of electric current. This appliance is equipped with an earthing conductor plug.

The plug must be plugged into an appropriate outlet that is installed and earthed in accordance with all local codes and ordinances.

Improper connection of the equipment-earthing conductor can result in the risk of an electric shock.

Check with a qualified electrician or service representative if you are in doubt whether the appliance is properly grounded.

Do not modify the plug provided with the appliance; if it does not fit the outlet.

Have a proper outlet installed by a qualified electrician.

Do not abuse, sit on, or stand on the door or dish rack of the dishwasher.

Do not operate your dishwasher unless all enclosure panels are properly in place.

Open the door very carefully if the dishwasher is operating, there is a risk of water squirting out.

Do not place any heavy objects on or stand on the door when it is open. The appliance could tip forward.

When loading items to be washed:

- 1) Locate sharp items so that they are not likely to damage the door seal;
- 2) Warning: Knives and other utensils with sharp points must be loaded in the basket with their points facing down or placed in a horizontal position.

Some dishwasher detergents are strongly alkaline. They can be extremely dangerous if swallowed. Avoid contact with the skin and eyes and keep children away from the dishwasher when the door is open.

Check that the detergent powder is empty after completion of the wash cycle.

Do not wash plastic items unless they are marked "dishwasher safe" or the equivalent.

For unmarked plastic items not so marked, check the manufacturer's recommendations.

Use only detergent and rinse agents recommended for use in an automatic dishwasher.

Never use soap, laundry detergent, or hand washing detergent in your dishwasher.

The door should not be left open, since this could increase the risk of tripping.

If the supply cord is damaged, it must be replaced by the manufacturer or its service agent or a similarly qualified person in order to avoid a hazard.

During installation, the power supply must not be excessively or dangerously bent or flattened.

Do not tamper with controls.

The appliance needs to be connected to the main water valve using new hose sets. Old sets should not be reused.

To save energy, in stand by mode, the appliance will switch off automatically while there is no any operation in 15 minutes.

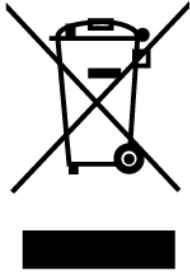
The maximum number of place settings to be washed is 14.

The maximum permissible inlet water pressure is 1MPa.

The minimum permissible inlet water pressure is 0.04MPa.

# Disposal

---



**DISPOSAL:** Do not dispose of this product as unsorted municipal waste. It is necessary to collect this waste separately for special treatment.

According to the European directive 2012/19/EU on waste electrical and electronic equipment (WEEE), household appliances cannot be disposed of in normal municipal waste bins; they must be collected separately to optimise the recovery and recycling of their components and materials and to reduce the impact on human health and the environment.

The crossed-out wheeled bin symbol is marked on all products to remind the consumer of the obligation to separate them for separate collection. The consumer should contact the local authority or the retailer for information regarding the correct disposal of their electrical household appliance.

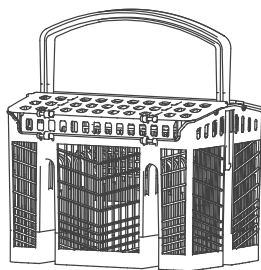
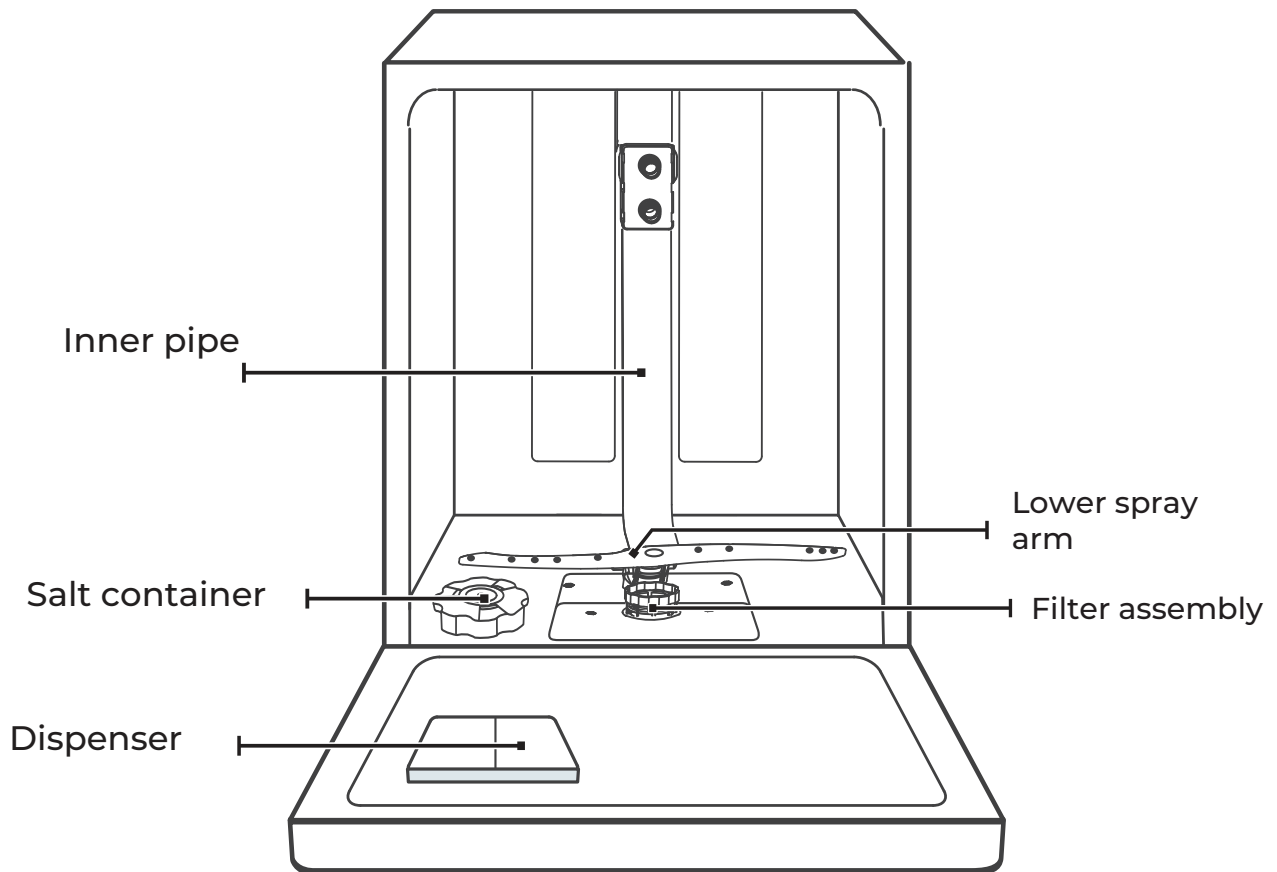
When disposing of the appliance, make sure that the power cord is cut off and the door locking device is rendered inoperable.

The packaging is made of recycled cardboard and should also be disposed of in the appropriate paper and cardboard recycling bin.

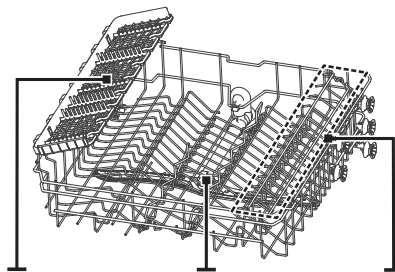
# PRODUCT OVERVIEW

## ❗ IMPORTANT:

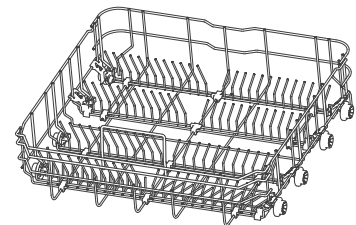
To get the best performance from your dishwasher, read all operating instructions before using it for the first time.



Cutlery basket



Upper basket



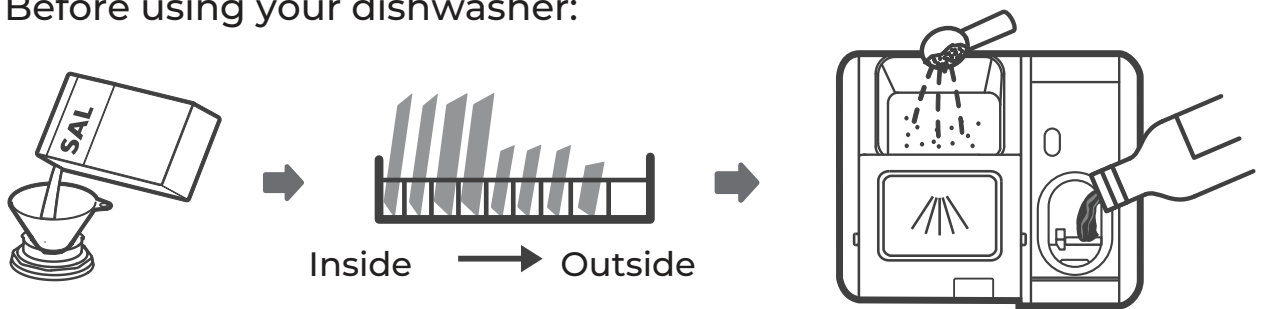
Lower basket

Cutlery rack Upper spray arm Cup rack

**NOTE:** Pictures are only for reference, different models may be different. Please prevail in kind.

# USING YOUR DISHWASHER

Before using your dishwasher:



1. Set the water softener
2. Loading the salt into the softener
3. Loading the basket
4. Fill the dispenser



Please check the section 1 "Water softener" of PART II: Special version, if you need to set the water softener.

## Loading the salt into the softener

### 💡 NOTE:

If your model does not have any water softener, you may skip this section. Always use salt intended for dishwasher use. The salt container is located beneath the lower basket and should be filled as explained in the following:

### ⚠️ WARNING

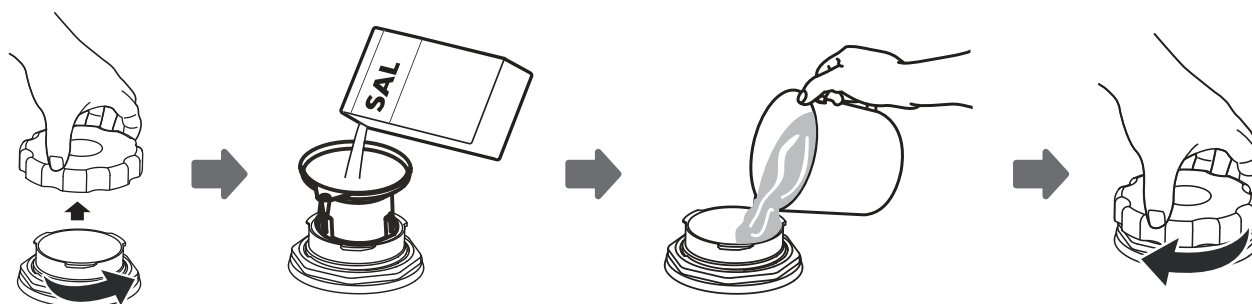
**Only use salt specifically designed for dishwashers use.**

Every other type of salt not specifically designed for dishwasher use, especially table salt, will damage the water softener. In case of damages caused by the use of unsuitable salt, Johnson does not give any warranty nor is liable for any damages caused.

**Only fill with salt before running a cycle.**

This will prevent any grains of salt or salty water, which may have been spilled, remaining on the bottom of the machine for any period of time, which may cause corrosion.

Please follow the steps below for adding dishwasher salt:



1. Remove the lower basket and unscrew the reservoir cap.
2. Place the end of the funnel (supplied) into the hole and pour in about 1.5kg of dishwasher salt.
3. Fill the salt container to its maximum limit with water. It is normal for a small amount of water to come out of the salt container.
4. After filling the container, screw back the cap tightly.
5. The salt warning light will turn off being after the salt container has been filled with salt.
6. Immediately after filling the salt into the salt container, a washing program should be started (We suggest to use a short program). Otherwise the filter system, pump or other important parts of the machine may be damaged by salty water. This is out of warranty.

#### NOTE

The salt container must only be refilled when the salt warning light (☞) in the control panel comes on. Depending on how well the salt dissolves, the salt warning light may still be on even though the salt container is filled.

If there is no salt warning light in the control panel (for some models), you can estimate when to fill the salt into the softener by the cycles that the dishwasher has run.

If salt has spilled, run a soak or quick program to remove it.

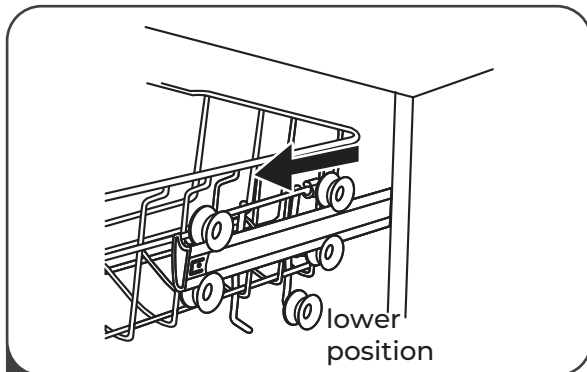
# Basket Loading Tips

## Adjusting the upper basket

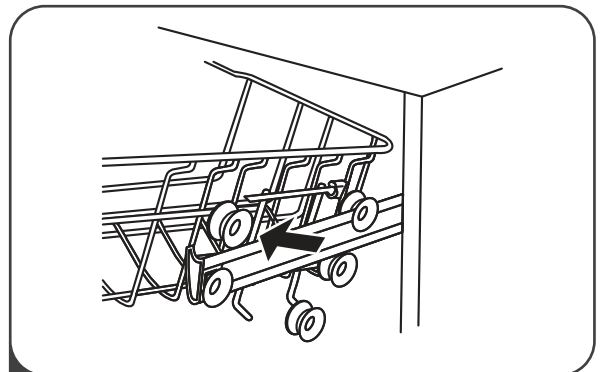
Type 1:

The height of the upper basket can be easily adjusted to accommodate taller dishes in either the upper or lower basket.

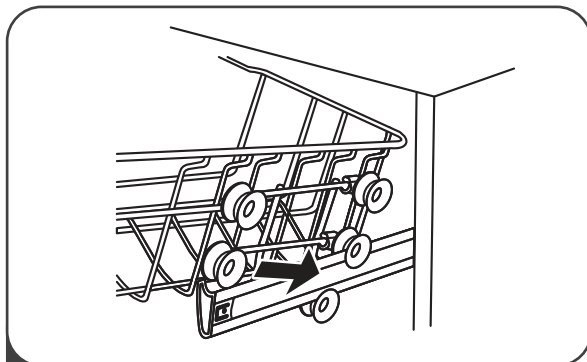
To adjust the height of the upper rack, follow these steps:



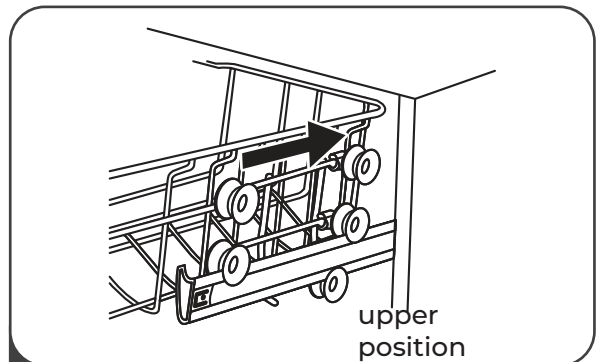
1 Pull out the upper basket.



2 Remove the upper basket.

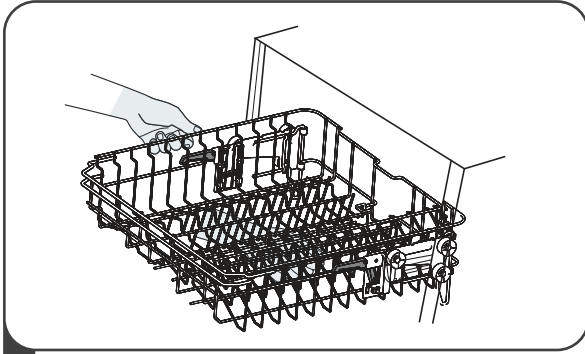


3 Re-attach the upper basket to upper or lower rollers.

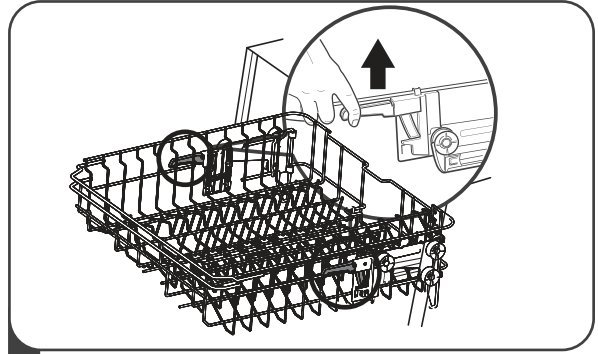


4 Push in the upper basket.

## Type 2:



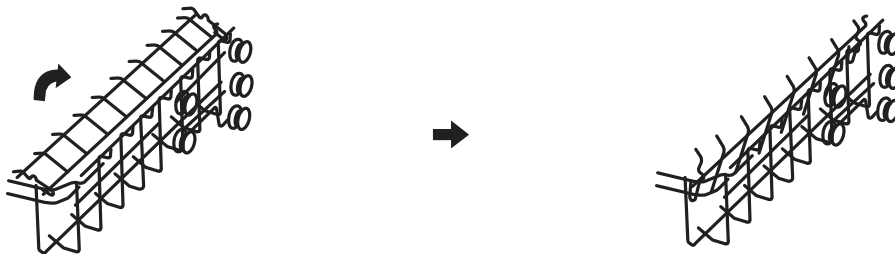
1 To raise the upper basket, just lift the upper basket at the center of each side until the basket locks into place in the upper position. It is not necessary to lift the adjuster handle.



2 To lower the upper basket, lift the adjust handles on each side to release the basket and lower it to the lower position.

## Folding back the cup shelves

To make room for taller items in the upper basket, raise the cup rack upwards. You can then lean the tall glasses against it. You can also remove it when it is not required for use.

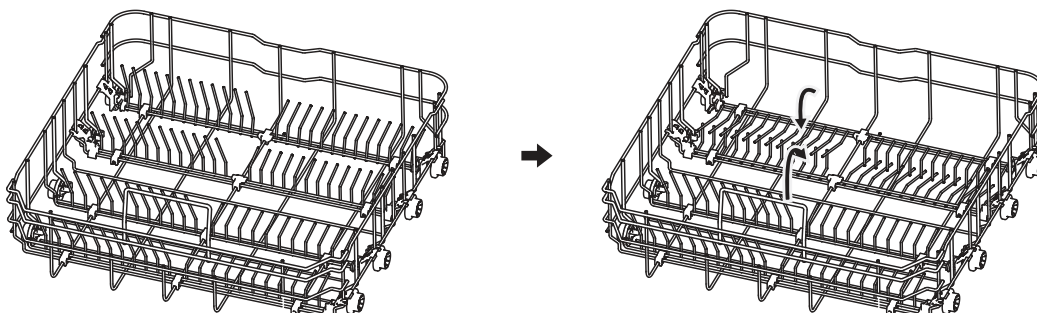


## Folding back the rack shelves

The spikes of the lower basket are used for holding plates and a platter. They can be lowered to make more room for large items.

raise upwards

fold backwards



# MAINTENANCE AND CLEANING

## External care

---

### The door and the door seal

Clean the door seals regularly with a soft damp cloth to remove food deposits. When the dishwasher is being loaded, food and drink residues may drip onto the sides of the dishwasher door. These surfaces are outside the wash cabinet and are not accessed by water from the spray arms. Any deposits should be wiped off before the door is closed.

### The control panel

If cleaning is required, the control panel should be wiped with a soft damp cloth only.

#### **WARNING**

- To avoid penetration of water into the door lock and electrical components, do not use a spray cleaner of any kind.
- Never use abrasive cleaners or scouring pads on the outer surfaces because they may scratch the finish. Some paper towels may also scratch or leave marks on the surface.

## Internal Care

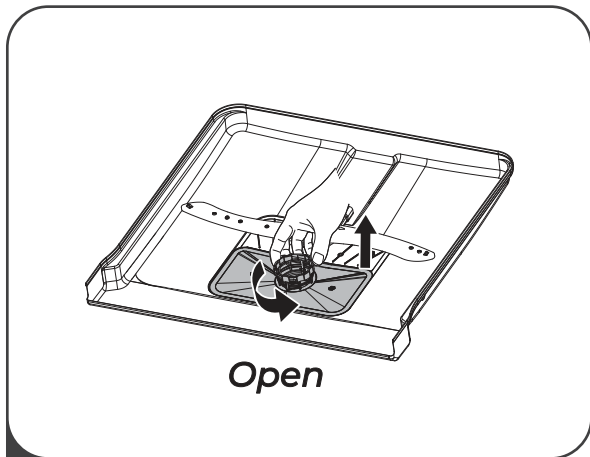
---

### Filtering system

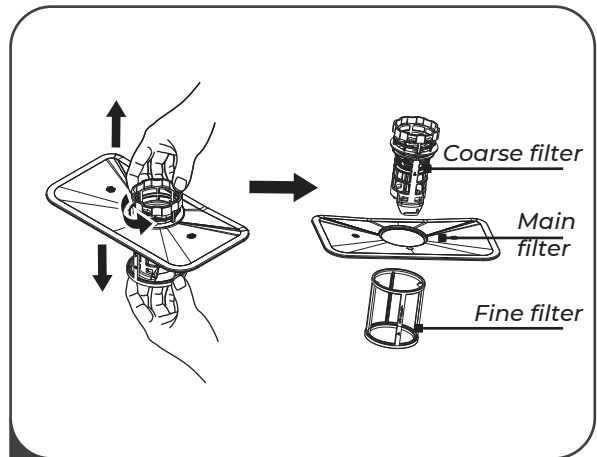
The filtering system in the base of the wash cabinet retains coarse debris from the washing cycle, including foreign objects such as tooth picks or shards. The collected coarse debris may cause the filters to clog. Check the condition of the filters regularly, carefully remove foreign objects and clean the parts of the filtering system if necessary with water. Follow the steps below to clean the filter.

#### **NOTE:**

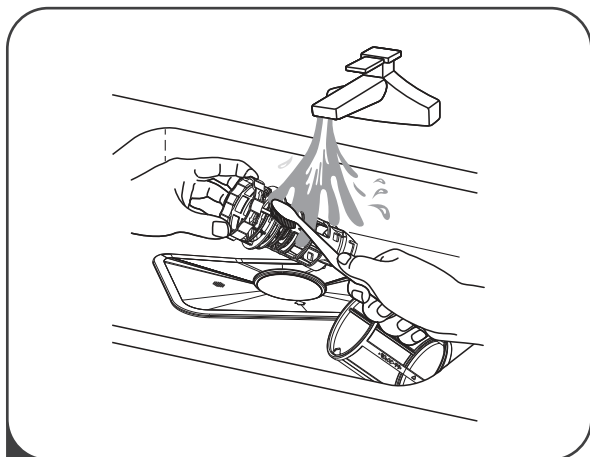
Pictures are only for reference, different models of the filtering system and spray arms may be different.



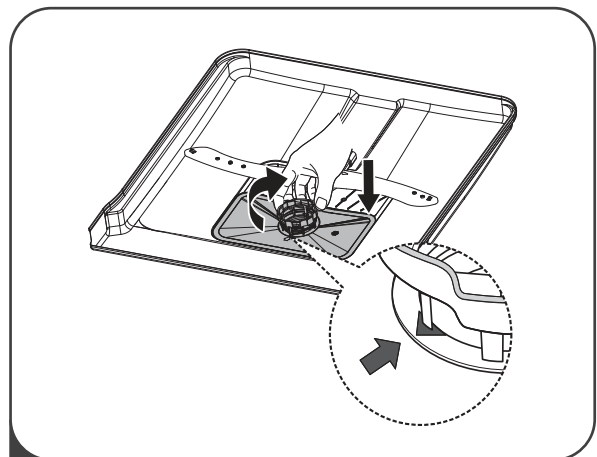
**1** Hold the coarse filter and rotate it anticlockwise to unlock the filter. Lift the filter upwards and out of the dishwasher.



**2** The fine filter can be pulled off the bottom of the filter assembly. The coarse filter can be detached from the main filter by gently squeezing the tabs at the top and pulling it away.



**3** Larger food remnants can be cleaned by rinsing the filter under running water. For a more thorough clean, use a soft cleaning brush.



**4** Reassemble the filters in the reverse order of the disassembly, replace the filter insert, and rotate clockwise to the close arrow.

**⚠ WARNING**

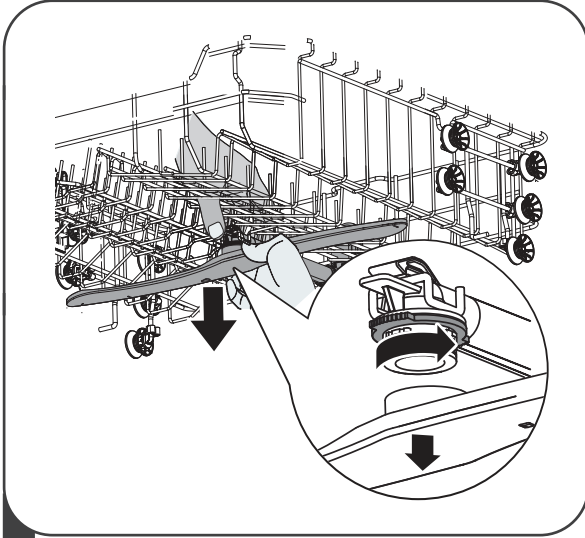
Do not over tighten the filters. Put the filters back in sequence securely, otherwise coarse debris could get into the system and cause a blockage.

Never use the dishwasher without filters in place. Improper replacement of the filter may reduce the performance level of the appliance and damage dishes and utensils.

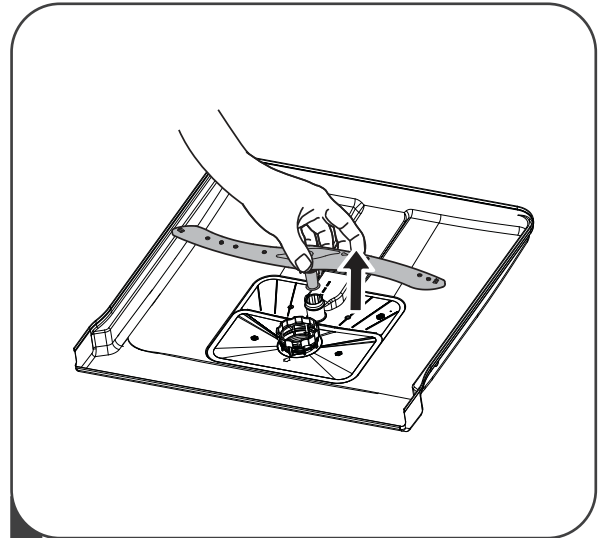
## Spray arms

It is necessary to clean the spray arms regularly for hard water chemicals will clog the spray arm jets and bearings.

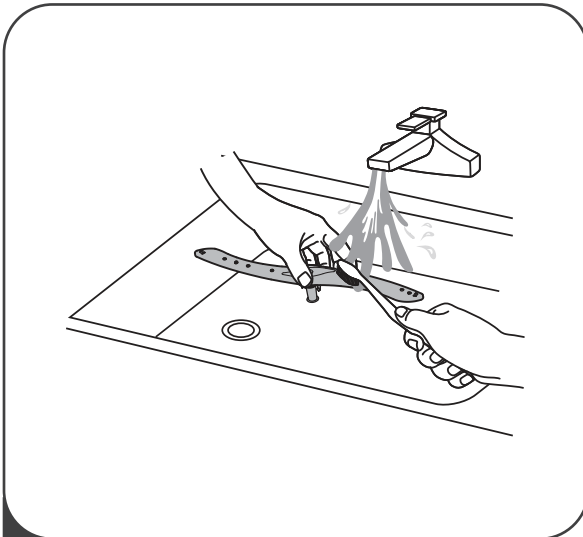
To clean the spray arms, follow the instructions below:



**1** To remove the upper spray arm, hold the nut in the center still and rotate the spray arm counterclockwise to remove it.



**2** To remove the lower spray arm, pull out the spray arm upward.



**3** Wash the arms in soapy and warm water and use a soft brush to clean the jets. Replace them after rinsing them thoroughly.

# Caring For The Dishwasher

---

## **Frost precaution**

Please take frost protection measures on the dishwasher in winter. Every time after washing cycles, please operate as follows:

1. Cut off the electrical power to the dishwasher at the supply source.
2. Turn off the water supply and disconnect the water inlet pipe from the water valve.
3. Drain the water from the inlet pipe and water valve. (Use a pan to gather the water)
4. Reconnect the water inlet pipe to the water valve.
5. Remove the filter at the bottom of the tub and use a sponge to soak up water in the sump.

## **After every wash**

After every wash, turn off the water supply to the appliance and leave the door slightly open for a while so that moisture and odors are not trapped inside.

## **Remove the plug**

Before cleaning or performing maintenance, always remove the plug from the socket.

## **No solvents or abrasive cleaning**

To clean the exterior and rubber parts of the dishwasher, do not use solvents or abrasive cleaning products. Only use a cloth with warm soapy water. To remove spots or stains from the surface of the interior, use a cloth dampened with water and a little vinegar, or a cleaning product made specifically for dishwashers.

## **When not in use for a long time**

It is recommended that you run a wash cycle with the dishwasher empty and then remove the plug from the socket, turn off the water supply and leave the door of the appliance slightly open. This will help the door seals to last longer and prevent odors from forming within the appliance.

## **Moving the appliance**

If the appliance must be moved, try to keep it in the vertical position. If absolutely necessary, it can be positioned on its back.

## **Seals**

One of the factors that cause odours to form in the dishwasher is food that remains trapped in the seals. Periodic cleaning with a damp sponge will prevent this from occurring.

# INSTALLATION INSTRUCTION

## ⚠ WARNING



### Electrical Shock Hazard

Disconnect electrical power before installing dishwasher. Failure to do so could result in death or electrical shock.

## ⚠ Attention

The installation of the pipes and electrical equipments should be done by professionals.

## ● About Power Connection

---

## ⚠ WARNING

For personal safety:

Do not use an extension cord or an adapter plug with this appliance.

Do not, under any circumstances, cut or remove the earthing connection from the power cord.

## Electrical requirements

Please look at the rating label to know the rating voltage and connect the dishwasher to the appropriate power supply. Use the required fuse 10A/13A/16A, time delay fuse or circuit breaker recommended and provide separate circuit serving only this appliance.

## Electrical connection

Ensure the voltage and frequency of the power being corresponds to those on the rating plate. Only insert the plug into an electrical socket which is earthed properly. If the electrical socket to which the appliance must be connected is not appropriate for the plug, replace the socket, rather than using a adaptors or the like as they could cause overheating and burns.

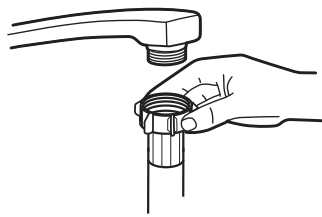
⚠ Ensure that proper earthing exists before use

# Water Supply And Drain

## Cold water connection

Connect the cold water supply hose to a threaded 3/4(inch) connector and make sure that it is fastened tightly in place.

If the water pipes are new or have not been used for an extended period of time, let the water run to make sure that the water is clear. This precaution is needed to avoid the risk of the water inlet to be blocked and damage the appliance.



ordinary  
supply  
hose



safety supply  
hose

## About the safety supply hose

The safety supply hose consists of the double walls. The hose's system guarantees its intervention by blocking the flow of water in case of the supply hose breaking and when the air space between the supply hose itself and the outer corrugated hose is full of water.

### **⚠ WARNING**

A hose that attaches to a tap can burst if it is installed on the same water line as the dishwasher. If your sink has one, it is recommended that the hose be disconnected and the hole plugged.

## How to connect the safety supply hose

1. Pull the safety supply hoses completely out from storage compartment located at rear of dishwasher.
2. Tighten the screws of the safety supply hose to the faucet with thread 3/4inch.
3. Turn the water fully on before starting the dishwasher.

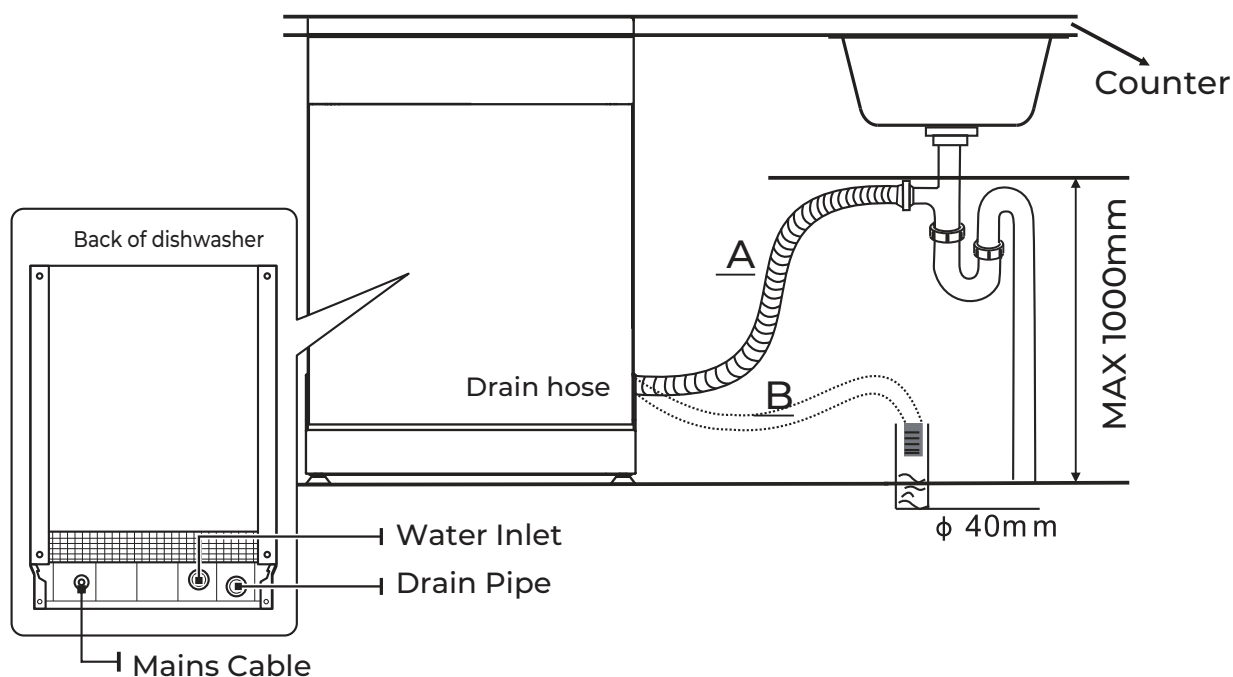
## How to disconnect the safety supply hose

1. Turn off the water.
2. Unscrew the safety supply hose from the faucet.

# • Connection Of Drain Hoses

Insert the drain hose into a drain pipe with a minimum diameter of 4 cm, or let it run into the sink, making sure to avoid bending or crimping it. The height of drain pipe must be less than 1000mm. The free end of the hose must not be immersed in water to avoid the back flow of it.

⚠ Please securely fix the drain hose in either position A or position B



## How to drain excess water from hoses

If the connection to the drain pipe is positioned higher than 1000 mm, excess water may remain in the drain hose. It will be necessary to drain excess water from the hose into a bowl or suitable container that is held outside and lower than the sink.

## Water outlet

Connect the water drain hose. The drain hose must be correctly fitted to avoid water leaks. Ensure that the water drain hose is not kinked or squashed.

## Extension hose

If you need a drain hose extension, make sure to use a similar drain hose. It must be no longer than 4 meters; otherwise the cleaning effect of the dishwasher could be reduced.

## Syphon connection

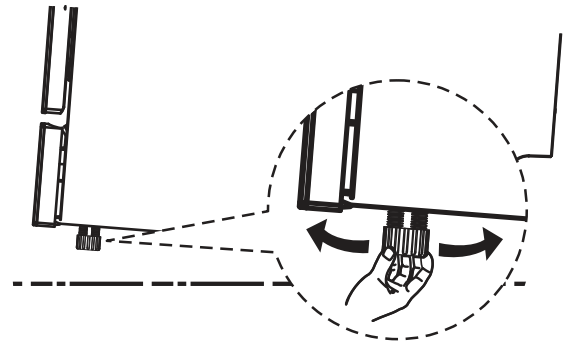
The waste connection must be at a height less than 100 cm (maximum) from the bottom of the dishwasher.

# Position The Appliance

Position the appliance in the desired location. The back should rest against the wall behind it, and the sides, along the adjacent cabinets or walls. The dishwasher is equipped with water supply and drain hoses that can be positioned either to the right or the left sides to facilitate proper installation.

## Levelling the appliance

Once the appliance is positioned for levelling, the height of the dishwasher may be altered via adjustment of the screwing level of the feet. In any case, the appliance should not be inclined more than 2°.

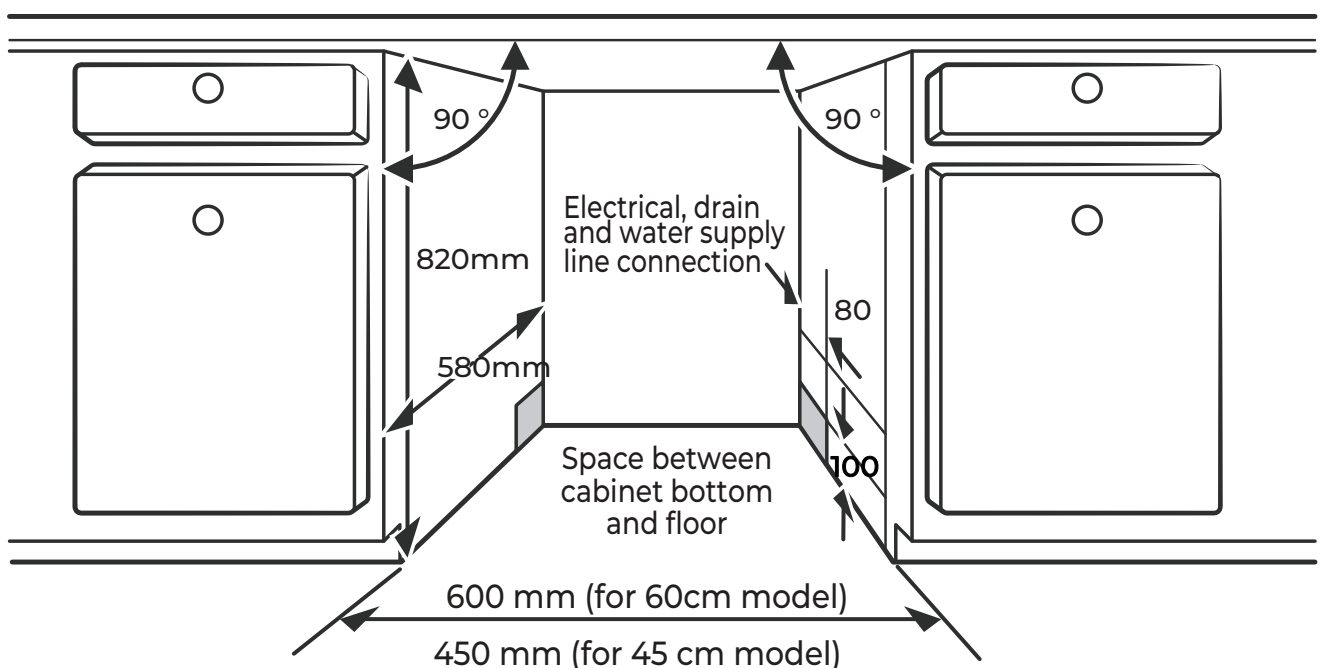


# Built-In Installation (for the integrated model)

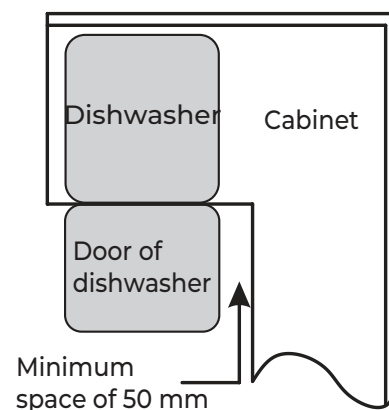
## Step 1. Selecting the best location for the dishwasher

The installation position of the dishwasher should be near the existing inlet and drain hose and power cord. Illustrations of cabinet dimensions and installation position of the dishwasher.

1. Less than 5 mm between the top of dishwasher and cabinet and the outer door aligned to cabinet.



2. If dishwasher is installed at the corner of the cabinet, there should be some space when the door is opened.



## 💡 NOTE:

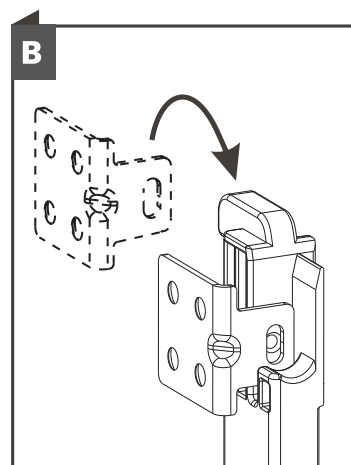
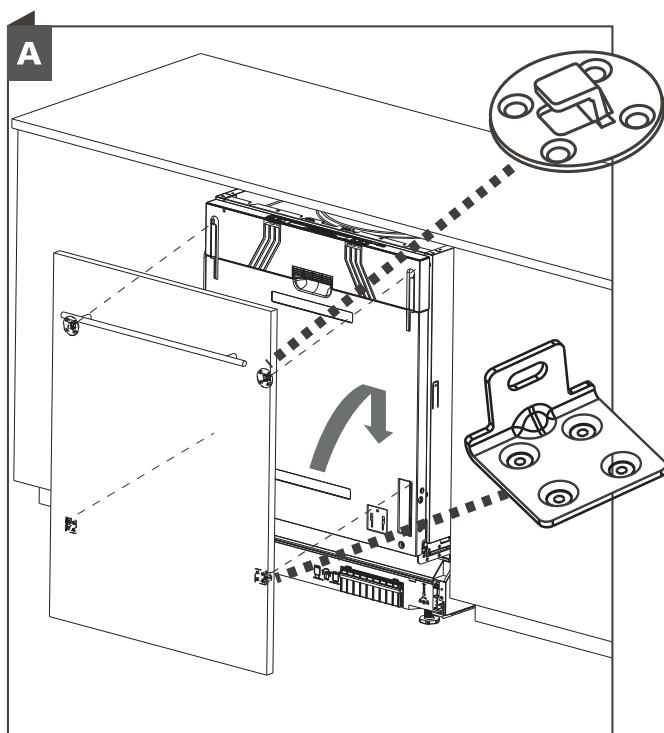
Depending on where your electrical outlet is, you may need to cut a hole in the opposite cabinet side.

## Step 2. Aesthetic panel's dimensions and installation



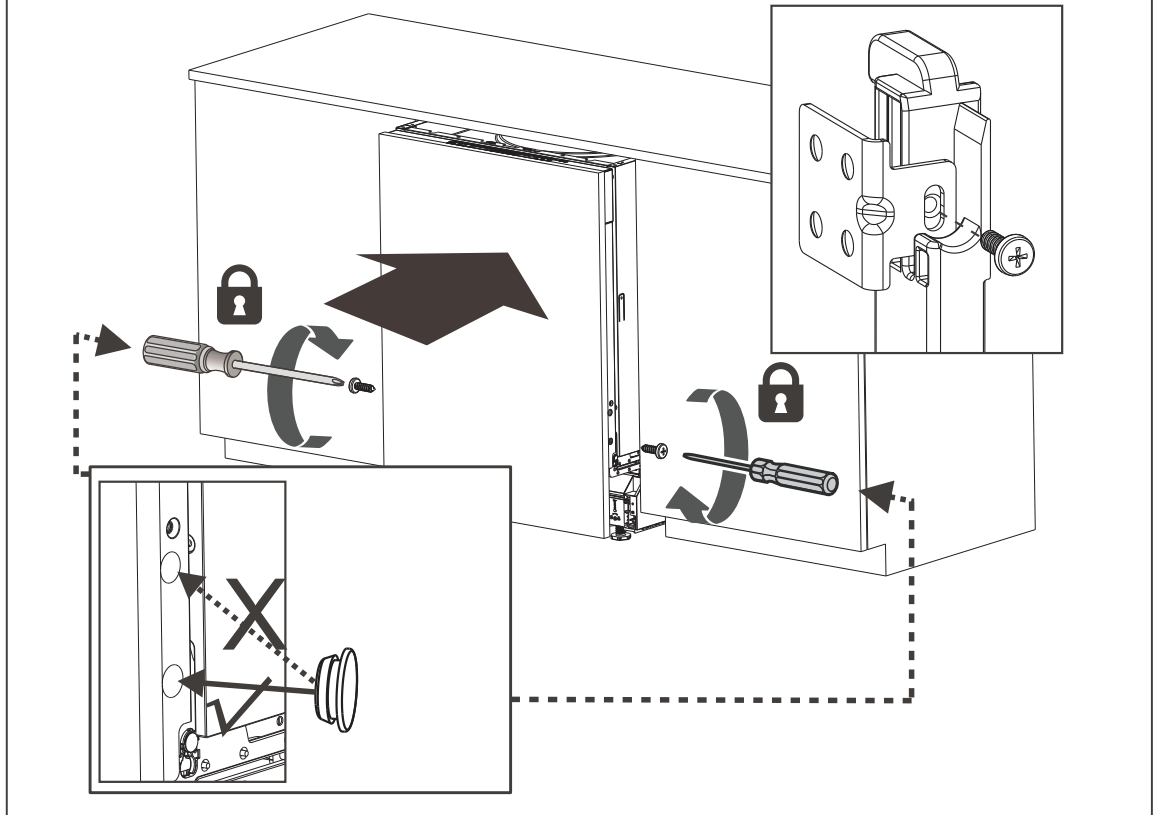
The aesthetic wooden panel could be processed according to the installation drawings.

Install the hook on the aesthetic panel (see figure 4A) and put the hook into the slot of the outer door of dishwasher (see figure 4B). After positioning the panel, it should be fixed by two screws from two lower installation holes (see figure 4C). After tightening the screws, two rubber plugs should be plugged into the holes to avoid finger clamping.



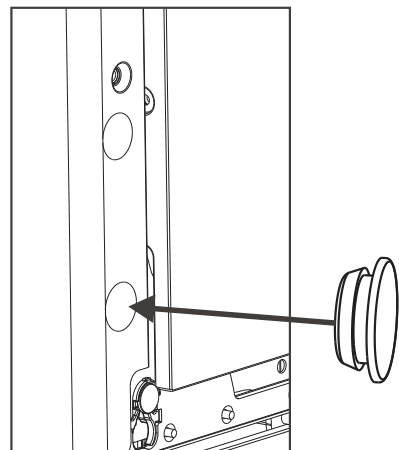
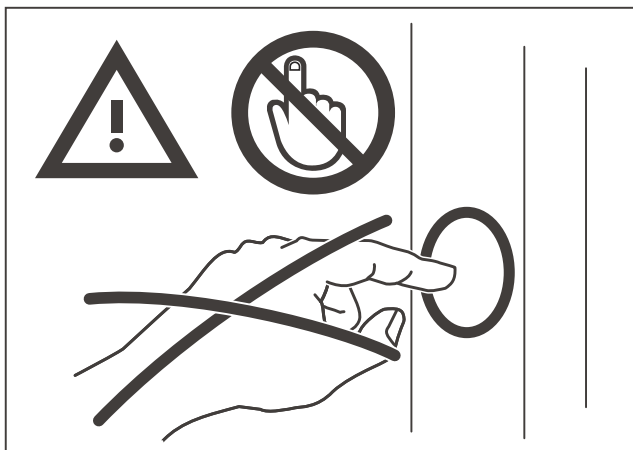
**C**

After tightening the screws, two rubber plugs should be plugged into the holes to avoid finger clamping.



 **NOTE:**

In any cases, please **DO NOT** insert the fingers into the side holes on dishwasher door, since that may cause serious hazard.  
Please **DO NOT** leave the installation hole open after installation to avoid any potential hurt to children.

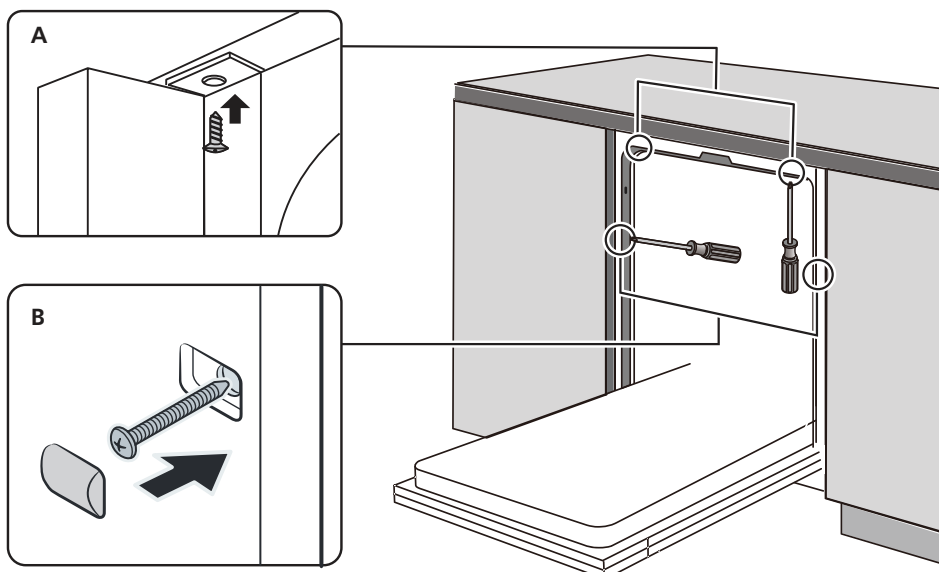


## Step 3. Dishwasher installation steps



Please refer to the specified installation steps in the installation drawings.

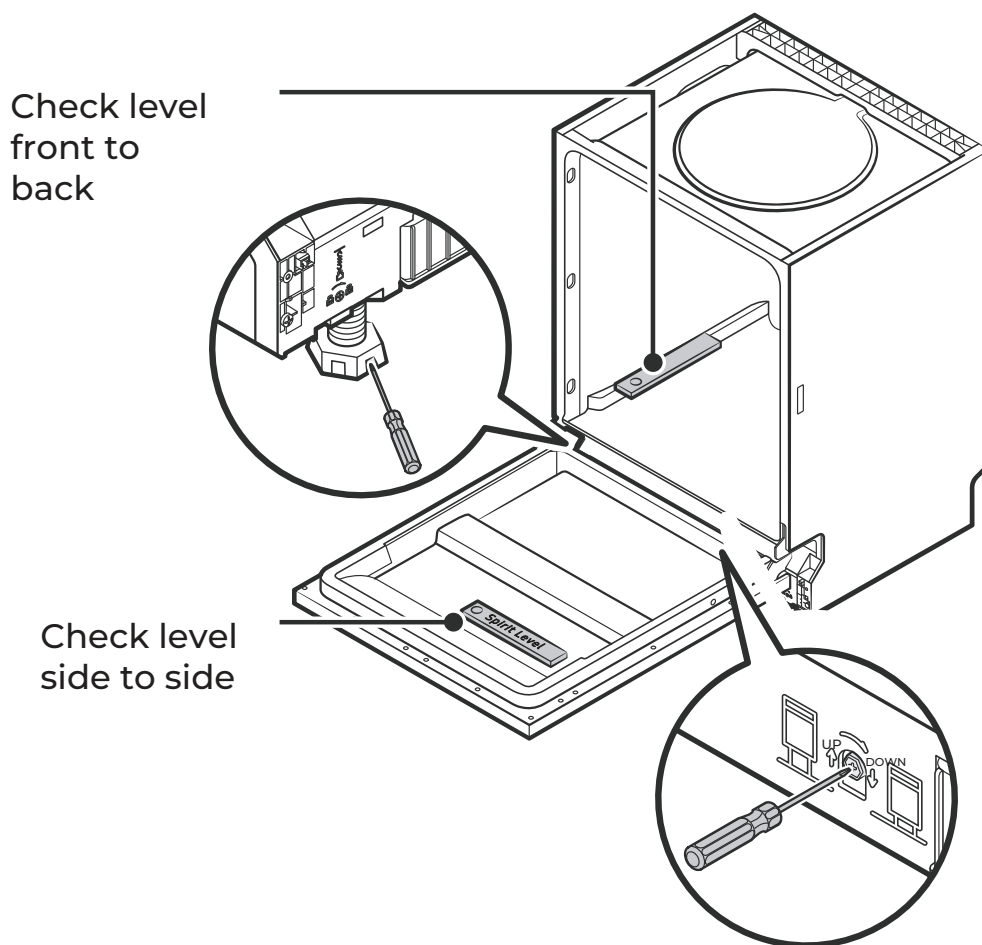
1. Affix the condensation strip under the work surface of cabinet. Please ensure the condensation strip is flush with edge of work surface. (Step 2)
2. Connect the inlet hose to the cold water supply.
3. Connect the drain hose.
4. Connect the power cord.
5. Place the dishwasher into the cabinet. (Step 4)
6. Level the dishwasher. The rear foot can be adjusted from the front of the dishwasher by turning the Philips screw in the middle of the base of dishwasher use an Philips screw. To adjust the front feet, use a flat screw driver and turn the front feet until the dishwasher is level. (Step 5 to Step 6)
7. Install the furniture door to the outer door of the dishwasher. (Step 7 to Step 9)
8. The dishwasher must be secured in place. There are two ways to do this:
  - A. **Normal work surface:** Put the installation hook into the slot of the side plane and secure it to the work surface with the screws.
  - B. **Marble or granite work top:** Fix the side with screws.



## Step 4. Levelling the dishwasher

Dishwasher must be level for proper dish rack operation and wash performance.

1. Place a spirit level on door and rack track inside the tub as shown to check that the dishwasher is level.
2. Level the dishwasher by adjusting the three levelling legs individually.
3. When level the dishwasher, please pay attention not to let the dishwasher tip over.



### **NOTE:**

The maximum adjustment height of the feet is 50 mm.

# TROUBLESHOOTING TIPS

## Before Calling For Service

Reviewing the charts on the following pages may save you from calling for service.

| Problem                          | Possible Causes                           | What To Do  |
|----------------------------------|---|---|
| Dishwasher doesn't start         | Fuse blown, or the circuit break tripped. | Replace fuse or reset circuit breaker. Remove any other appliances sharing the same circuit with the dishwasher.  |
|                                  | Power supply is not turned on.            | Make sure the dishwasher is turned on and the door is closed securely. Make sure the power cord is properly plugged into the wall socket.   |
|                                  | Water pressure is low                     | Check that the water supply is connected properly and the water is turned on.   |
|                                  | Door of dishwasher not properly closed.   | Make sure to close the door properly and latch it.  |
| Water not pumped from dishwasher | Twisted or trapped drain hose.            | Check the drain hose.   |
|                                  | Filter clogged.                           | Check the filter system.  |
|                                  | Kitchen sink clogged.                     | Check the kitchen sink to make sure it is draining well. If the problem is the kitchen sink that is not draining, you may need a plumber rather than a serviceman for dishwashers.  |
| Foam in the tub                  | Wrong detergent.                          | Use only the special dishwasher detergent to avoid suds. If this occurs, open the dishwasher and let suds evaporate. Add 1 liter of cold water to the bottom of the dishwasher. Close the dishwasher door, then select any cycle. Initially, the dishwasher will drain out the water. Open the door after draining stage is complete and check if the suds have disappeared. Repeat if necessary. |

| Problem                           | Possible Causes  | What To Do  |
|-----------------------------------|--|---|
|                                   | Spilled rinse-aid.   | Always wipe up rinse-aid spills immediately.  |
| Stained tub interior              | Detergent with colourant may have been used.   | Make sure that the detergent has no colourant.  |
| White film on inside surface      | Hard water minerals.   | To clean the interior, use a damp soft cloth with dishwasher detergent and wear rubber gloves. Never use any other cleaner than dishwasher detergent otherwise, it may cause foaming or suds. |
| There are rust stains on cutlery  | The affected items are not corrosion resistant.  | Avoid washing items that are not corrosion resistant in the dishwasher.   |
|                                   | A program was not run after dishwasher salt was added. Traces of salt have gotten into the wash cycle. | Always run a wash program without any crockery after adding salt. Do not select the Turbo function (if present), after adding dishwasher salt.  |
|                                   | The lid of the softer is loose.  | Check the softener lid is secure.   |
| Knocking noise in the dishwasher  | A spray arm is knocking against an item in a basket  | Interrupt the program and rearrange the items which are obstructing the spray arm.  |
| Rattling noise in the dishwasher  | Items of crockery are loose in the dishwasher.   | Interrupt the program and rearrange the items of crockery.  |
| Knocking noise in the water pipes | This may be caused by on-site installation or the cross-section of the piping.                         | This has no influence on the dishwasher function. If in doubt, contact a qualified plumber.   |
| The dishes are not clean          | The dishes were not loaded correctly.  | See PART II "Preparing And Loading Dishes".   |
|                                   | The program was not powerful enough.   | Select a more intensive program.  |

| Problem                                   | Possible Causes   | What To Do   |
|---|---|--|
| The dishes are not clean.                 | Not enough detergent was dispensed.   | Use more detergent, or change your detergent.  |
|   | Items are blocking the movement of the spray arms.  | Rearrange the items so that the spray can rotate freely.   |
|   | The filter combination is not clean or is not correctly fitted in the base of wash cabinet. This may cause the spray arm jets to get blocked. | Clean and/or fit the filter correctly. Clean the spray arm jets.   |
| Cloudiness on glassware.                  | Combination of soft water and too much detergent.   | Use less detergent if you have soft water and select a shorter cycle to wash the glassware and to get them clean.  |
| White spots appear on dishes and glasses. | Hard water area can cause limescale deposits.   | Check water softener settings or fill status of salt container   |
| Black or grey marks on dishes             | Aluminium utensils have rubbed against dishes   | Use a mild abrasive cleaner to eliminate those marks.  |
| Detergent left in dispenser               | Dishes block detergent dispenser  | Re-loading the dishes properly.  |
| The dishes aren't drying                  | Improper loading  | Load the dishwasher as suggested in the directions.  |
|   | Dishes are removed too soon   | Do not empty your dishwasher immediately after washing. Open the door slightly so that the steam can come out. Take out the dishes until the inside temperature is safe to touch. Unload the lower basket first to prevent the dropping water from the upper basket. |

| Problem                  | Possible Causes                            | What To Do  |
|--------------------------|--|---|
| The dishes aren't drying | Wrong program has been selected.           | With a short program, the washing temperature is lower, decreasing cleaning performance. Choose a program with a long washing time. |
|                          | Use of cutlery with a low-quality coating. | Water drainage is more difficult with these items. Cutlery or dishes of this type are not suitable for washing in the dishwasher.   |

### **⚠ WARNING**

Self-repair or non-professional repair may cause serious risks to the safety of the user of the appliance and impact warranty.

## • Availability Of Spare Parts

### **Seven years after placing the last unit of the model on the market:**

Motor, circulation and drain pump, heaters and heating elements, including heat pumps (separately or bundled), piping and related equipment including all hoses, valves, filters and aqua stops, structural and interior parts related to door assemblies (separately or bundled), printed circuit boards, electronic displays, pressure switches, thermostats and sensors, software and firmware including reset software.

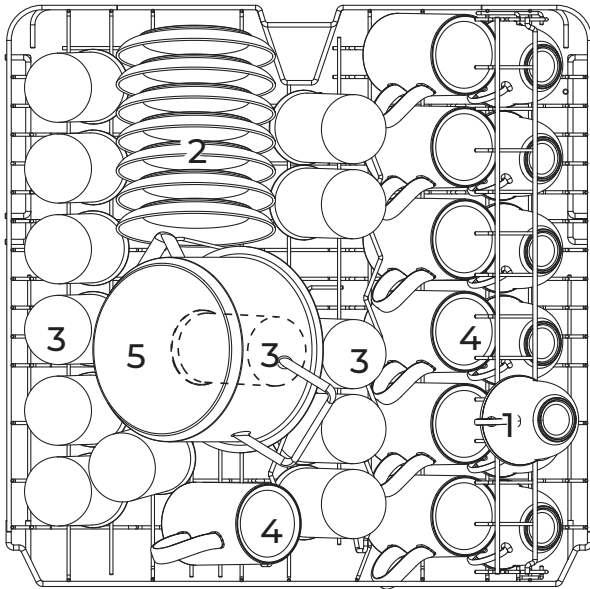
### **Ten years after placing the last unit of the model on the market:**

Door hinge and seals, other seals, spray arms, drain filters, interior racks and plastic peripherals such as baskets and lids.

# LOADING THE BASKETS ACCORDING TO EN60436:

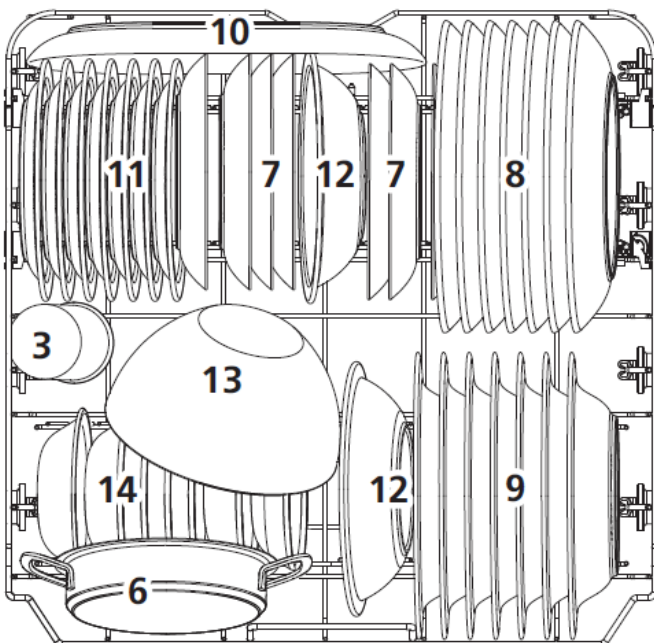
Loading the dishwasher to its full capacity will contribute to energy and water savings.

## 1. Upper basket:



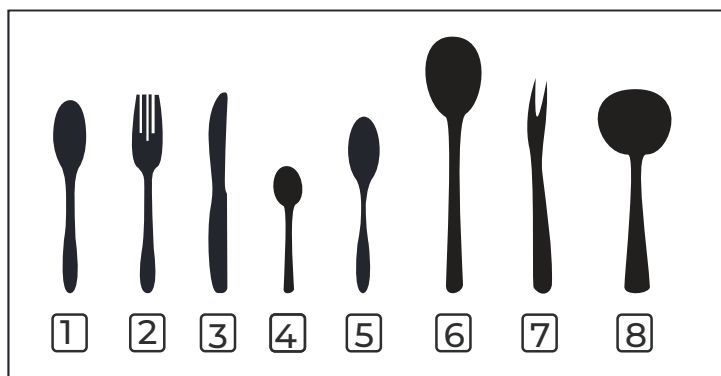
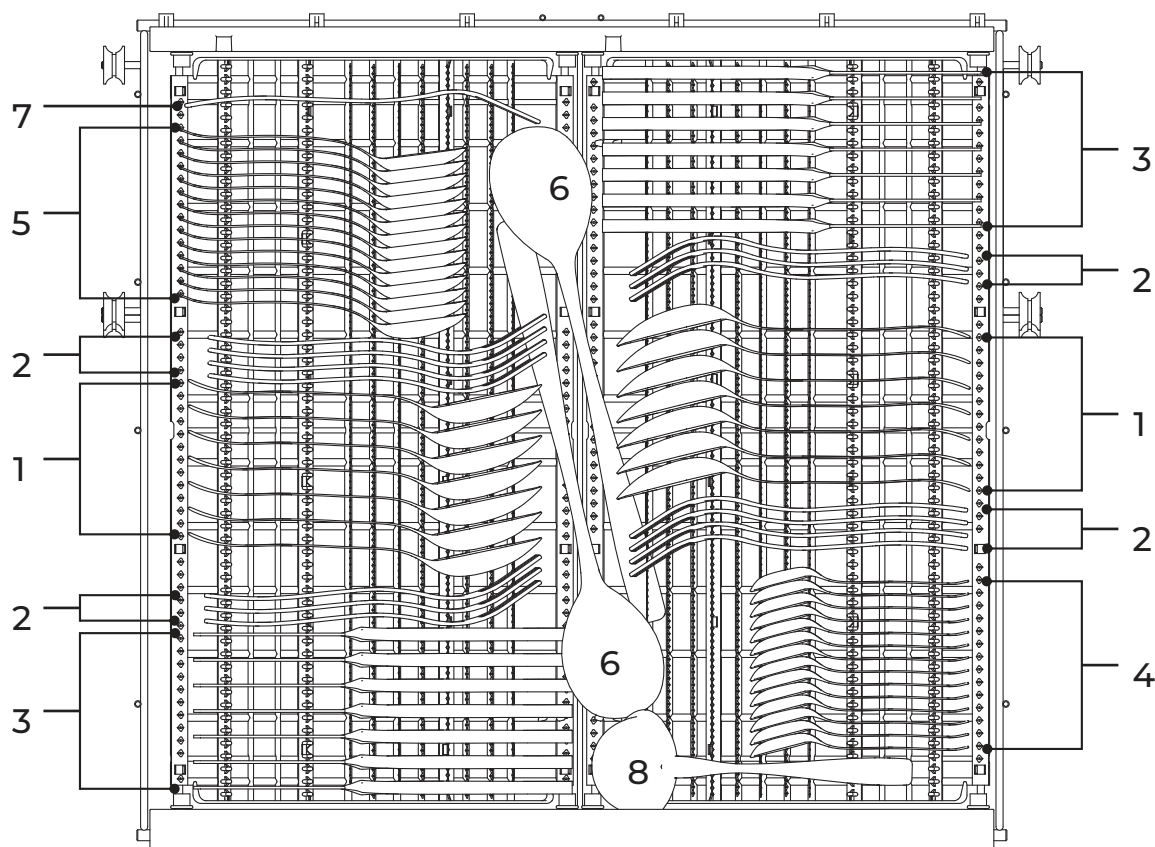
| Number | Item      |
|--------|-----------|
| 1      | Cups      |
| 2      | Saucers   |
| 3      | Glasses   |
| 4      | Mugs      |
| 5      | Small pot |

## 2. Lower basket:



| Number | Item                    |
|--------|-------------------------|
| 6      | Oven pot                |
| 7      | Dessert plates          |
| 8      | Dinner plates           |
| 9      | Soup plates             |
| 10     | Oval platter            |
| 11     | Melamine dessert plates |
| 12     | Melamine bowls          |
| 13     | Glass bowl              |
| 14     | Dessert bowls           |

### 3. Cutlery rack:



| Number | Item           |
|--------|----------------|
| 1      | Soup spoons    |
| 2      | Forks          |
| 3      | Knives         |
| 4      | Tea spoons     |
| 5      | Dessert spoons |
| 6      | Serving spoons |
| 7      | Serving fork   |
| 8      | Gravy ladle    |

#### Information for comparability tests in accordance with EN60436

Capacity: 14 place settings

Position of the upper basket: lower position

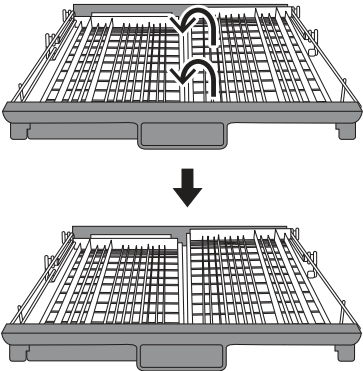
Program: ECO

Rinse aid setting: Max

Softener setting: H3

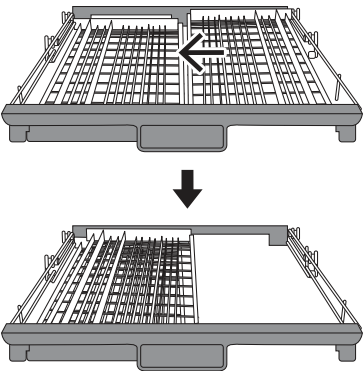
# Cutlery Rack Use Tips

---



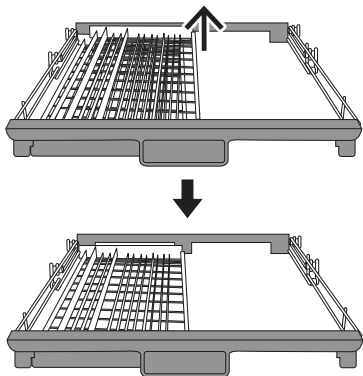
Lift the right basket up, both left and right baskets are flat.

---



Move the right basket from right to left, two basket are overlapping.

---



Remove the right basket from the tray, only has the left basket.

# CONTENTS



## PART II: Special version

### 34 USING YOUR DISHWASHER

34 Control Panel

36 Water Softener

37 Preparing And Loading Dishes

40 Function Of The Rinse Aid And Detergent

41 Filling The Rinse Aid Reservoir

42 Filling The Detergent Dispenser

---

### PROGRAMMING THE DISHWASHER

43 Wash Cycle Table

44 Starting A Cycle Wash

44 Changing The Program Mid-cycle

45 Forget To Add A Dish?

---

### 46 ERROR CODES

---

### 47 TECHNICAL INFORMATION

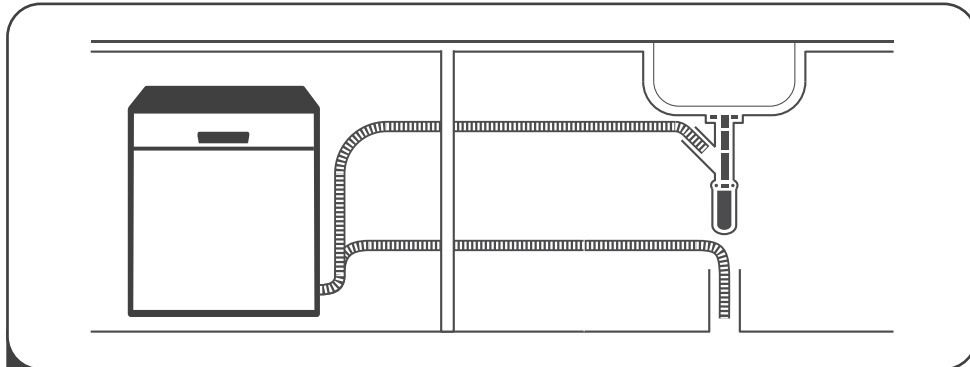
### 49 WARRANTY

#### NOTE:

- Carefully read this entire manual before using the appliance and keep it for future reference.
- Reviewing the section on troubleshooting Tips will help you solve some common problems by yourself.
- If you cannot solve the problems by yourself, please ask for help from a professional technician.
- The manufacturer, following a policy of constant development and updating of the product, may make modifications without giving prior notice.
- If lost or out-of-date, you can check the most updated user manual on the Technical Documentation section of our website.

# QUICK USER GUIDE

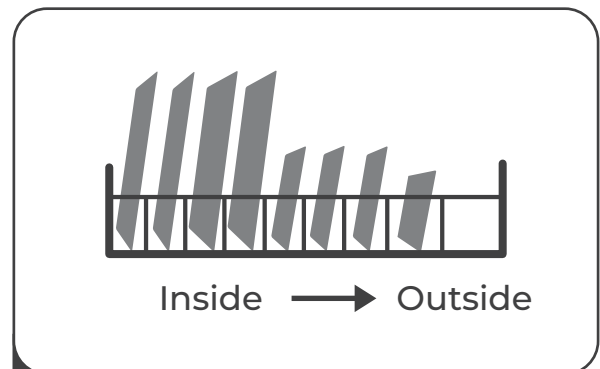
Please read the corresponding content on the instruction manual for detailed operating method.



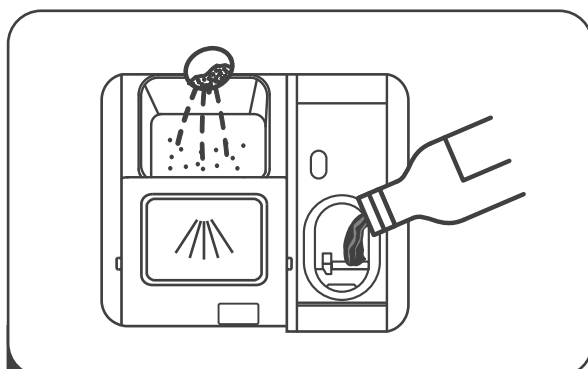
**1** Install the dishwasher  
(Please check the section 5 "INSTALLATION INSTRUCTION" of PART I: Generic Version.)



**2** Removing the larger residue on the cutlery



**3** Loading the baskets



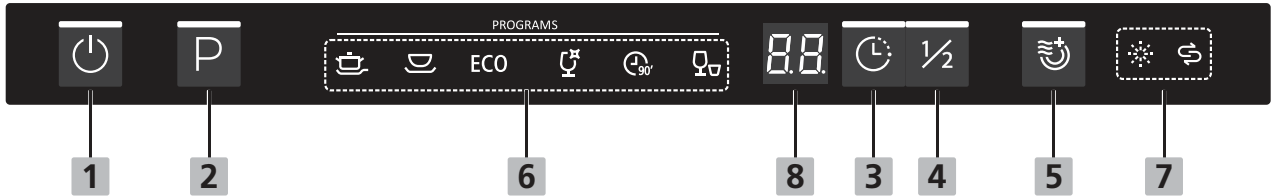
**4** Filling the dispenser



**5** Selecting a program and running the dishwasher






# USING YOUR DISHWASHER

## Control Panel


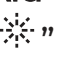

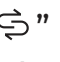


### Operation (Button)

|                |  |
|----------------|--|
| 1 Power        | Press the button to turn on your dishwasher, the screen lights up.   |
| 2 Program      | Select the appropriate washing program, the selected program indicator will be lit.  |
| 3 Delay start  | Press the button to set the delay time.  |
| 4 Half-load    | When you have about or less than half of full place setting dishware to wash, you can choose this function to save energy and water. (It can only be used with Intensive, Universal, ECO, Glass and 90 min.) |
| 5 Extra Drying | For better drying result. (It can only be used with Intensive, Universal, ECO, Glass and 90min.)   |

|                      |  |
|----------------------|--|
| 6 Program indicators | <p> <b>Intensive</b><br/>Heavily soiled items include pots and pans. With dried on food.</p> <p> <b>Universal</b><br/>For normally soiled loads, such as pots, plates, glasses and lightly soiled pans.</p> <p><b>ECO ECO</b><br/>This is the standard program suitable for normally soiled loads, such as pots, plates, glasses and lightly soiled pans.</p> <p> <b>Glass</b><br/>For lightly soiled crockery and glass.</p> <p> <b>90 min</b><br/>For normally soiled loads that need quick wash.</p> <p> <b>Rapid</b><br/>A shorter wash for lightly soiled loads that do not need drying.</p> |
|----------------------|--|

## Display

|                      |  |
|----------------------|--|
| 7 Warning indicators | <p> <b>Rinse Aid</b><br/>If the “” indicator is lit, it means the dishwasher is low on dishwasher rinse aid and requires a refill.</p> <p> <b>Salt</b><br/>If the “” indicator is lit, it means the dishwasher is low on dishwasher salt and needs to be refilled.</p> |
| 8 Screen             | To show the reminding time, delay time, error code, etc.   |

# Water Softener

The water softener must be set manually, using the water hardness dial. The water softener is designed to remove minerals and salts from the water, which would have a detrimental or adverse effect on the operation of the appliance. The more minerals there are, the harder your water is. The softener should be adjusted according to the hardness of the water in your area. Your local Water Authority can advise you on the hardness of the water in your area.

## Adjusting salt consumption

The dishwasher is designed to allow for adjustment in the amount of salt consumed based on the hardness of the water used. This is intended to optimise and customise the level of salt consumption.

Please follow the steps below for adjustment in salt consumption.

1. Open the door, switch on the appliance;
2. Within 60 seconds after the appliance was switched on press the Program for more than 5 seconds to enter the water softener setting mode.
3. Press the Program button again to select the proper set according to your local environment, the setting will change in the following sequence: H1->H2->H3->H4->H5->H6;
4. Press the Power button to end the setup mode.

| WATER HARDNESS |            |                 |           | Water softener level    | Regeneration occurs every X program sequence 1) | Salt consumption (gram/cycle) |
|----------------|------------|-----------------|-----------|-------------------------|---|-------------------------------|
| German °dH     | French °fH | British °Clarke | Mmol/l    |                         |   |                               |
| 0 - 5          | 0 - 9      | 0 - 6           | 0 - 0.94  | H1: Rapid Light         | No regeneration                                 | 0                             |
| 6 - 11         | 10 - 20    | 7 - 14          | 1.0 - 2.0 | H2: 90 Min Light        | 10  | 9                             |
| 12 - 17        | 21 - 30    | 15 - 21         | 2.1 - 3.0 | H3: Rapid, 90 Min Light | 5   | 12                            |
| 18 - 22        | 31 - 40    | 22 - 28         | 3.1 - 4.0 | H4: Glass Light         | 3   | 20                            |
| 23 - 34        | 41 - 60    | 29 - 42         | 4.1 - 6.0 | H5: Glass, Rapid Light  | 2   | 30                            |
| 35 - 55        | 61 - 98    | 43 - 69         | 6.1 - 9.8 | H6: Glass, 90 Min Light | 1   | 60                            |

1. °dH = 1,25 °Clarke = 1,78°fH = 0,178 mmol/l

### Factory setting: H3

1) Every cycle with a regeneration operation consumes additional 2.0 litres of water, the energy consumption increases by 0.02 kWh and the program extends by 4 minutes.



Please check section 3 "Loading the salt into the softener" of PART I: Generic version, if your dishwasher lacks salt.

## **NOTE:**

If your model does not have any water softener, you may skip this section.

### **Water Softener**

The hardness of the water varies from place to place. If hard water is used in the dishwasher, deposits will form on the dishes and utensils. The appliance is equipped with a special softener that uses a salt container specifically designed to eliminate lime and minerals from the water.

## **Preparing And Loading Dishes**

---

Consider buying utensils which are identified as dishwasher-proof. For particular items, select a program with the lowest possible temperature. To prevent damage, do not take glass and cutlery out of the dishwasher immediately after the program has ended.

### **For washing the following cutlery/dishes**

#### **Are not suitable:**

- Cutlery with wooden, horn china or mother-of-pearl handles
- Plastic items that are not heat resistant
- Older cutlery with glued parts that are not temperature resistant
- Bonded cutlery items or dishes
- Pewter or cooper items
- Crystal glass
- Steel items subject to rusting
- Wooden platters
- Items made from synthetic fibres

#### **Are of limited suitability:**

- Some types of glasses can become dull after a large number of washes.
- Silver and aluminum parts have a tendency to discolour during washing.
- Glazed patterns may fade if machine washed frequently.

## Recommendations for loading the dishwasher

Scrape off any large amounts of leftover food. Soften remnants of burnt food in pans. It is not necessary to rinse the dishes under running water. For best performance of the dishwasher, follow these loading guidelines. **(Features and appearance of baskets and cutlery baskets may vary from your model).** Place objects in the dishwasher in the following way:

- Items such as cups, glasses, pots/pans, etc. must be faced downwards.
- Curved items, or ones with recesses, should be loaded aslant so that water can run off.
- All utensils are stacked securely and can not tip over.
- All utensils are placed in the way that the spray arms can rotate freely during washing.
- Load hollow items such as cups, glasses, pans etc. With the opening facing downwards so that water cannot collect in the container or a deep base.
- Dishes and items of cutlery must not lie inside one another, or cover each other. To avoid damage, glasses should not touch one another.
- The upper basket is designed to hold more delicate and lighter dishware such as glasses, coffee and tea cups.
- Long bladed knives stored in an upright position are a potential hazard!
  - Long and / or sharp items of cutlery such as carving knives must be positioned horizontally in the upper basket.
  - Please do not overload your dishwasher. This is important for good results and for reasonable consumption of energy.



### NOTE:

Very small items should not be washed in the dishwasher as they could easily fall out of the basket.

## Removing the dishes

To prevent water dripping from the upper basket into the lower basket, we recommend that you empty the lower basket first, followed by the upper basket.

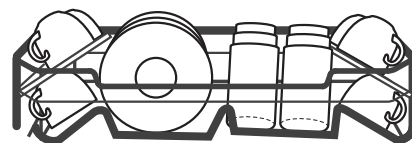
### ⚠ WARNING



**Items will be hot!** To prevent damage, do not take glass and cutlery out of the dishwasher for around 15 minutes after the program has ended.

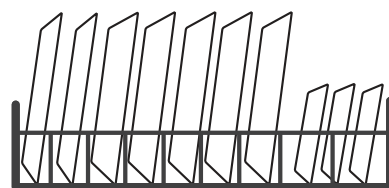
## Loading the upper basket

The upper basket is designed to hold more delicate and lighter dishware such as glasses, coffee and tea cups and saucers, as well as plates, small bowls and shallow pans (as long as they are not too dirty). Position the dishes and cookware so that they will not get moved by the spray of water.



## Loading the lower basket

We suggest that you place large items and the most difficult to clean items are to be placed into the lower basket: such as pots, pans, lids, serving dishes and bowls, as shown in the figure below. It is preferable to place serving dishes and lids on the side of the racks in order to avoid blocking the rotation of the top spray arm. The maximum diameter advised for plates in front of the detergent dispenser is of 19 cm, this not to hamper the opening of it.



## Loading the cutlery basket

Cutlery should be placed in the cutlery rack separately from each other in the appropriate positions, and do make sure the utensils do not nest together, this may cause bad performance.

### WARNING



Do not let any item extend through the bottom.  
Always load sharp utensils with the sharp point down!



For the best washing effect, please load the baskets referring to standard loading options on last section of PART I: Generic version.

# Function Of The Rinse Aid And Detergent

The rinse aid is released during the final rinse to prevent water from forming droplets on your dishes, which can leave spots and streaks. It also improves drying by allowing water to roll off the dishes. Your dishwasher is designed to use liquid rinse aids.

## **⚠ WARNING**

Only use branded rinse aid for dishwasher. Never fill the rinse aid dispenser with any other substances (e.g. Dishwasher cleaning agent, liquid detergent). This would damage the appliance.

## When to refill the rinse aid

The regularity of the dispenser needing to be refilled depends on how often dishes are washed and the rinse aid setting used.

- The Low Rinse Aid indicator ( ✱ ) will be lit when more rinse aid is needed.
- Do not overfill the rinse aid dispenser.

## Function of detergent

The chemical ingredients that compose the detergent are necessary to remove, crush and dispense all dirt out of the dishwasher. Most of the commercial quality detergents are suitable for this purpose.

## **⚠ WARNING**

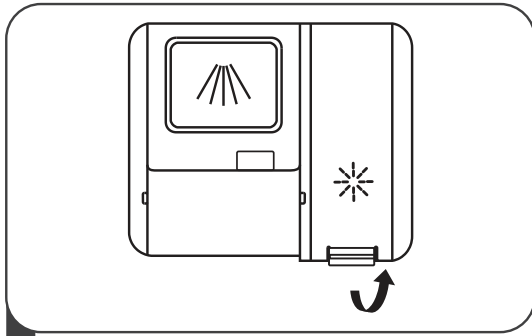
### Proper Use of Detergent

Use only detergent specifically made for dishwashers use. Keep your detergent fresh and dry. Don't put powdered detergent into the dispenser until you are ready to wash dishes.

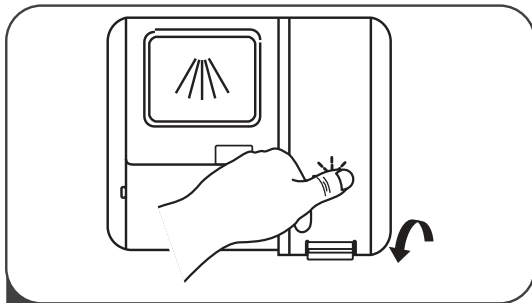


**Dishwasher detergent is corrosive! Keep dishwasher detergent out of the reach of children.**

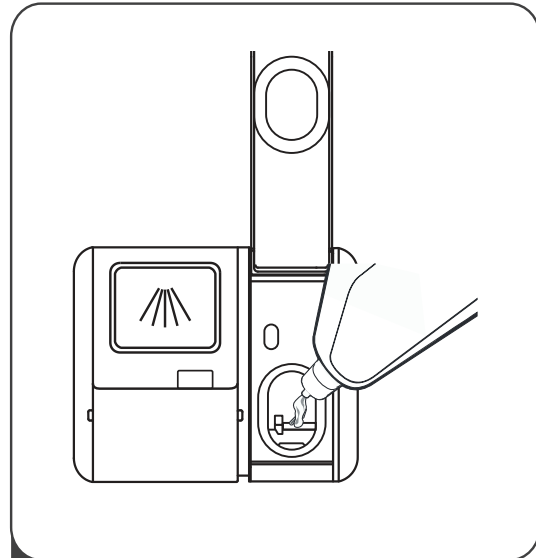
# Filling The Rinse Aid Reservoir



1 Remove the rinse reservoir cap by lifting up the handle .



3 Close the cap after all.



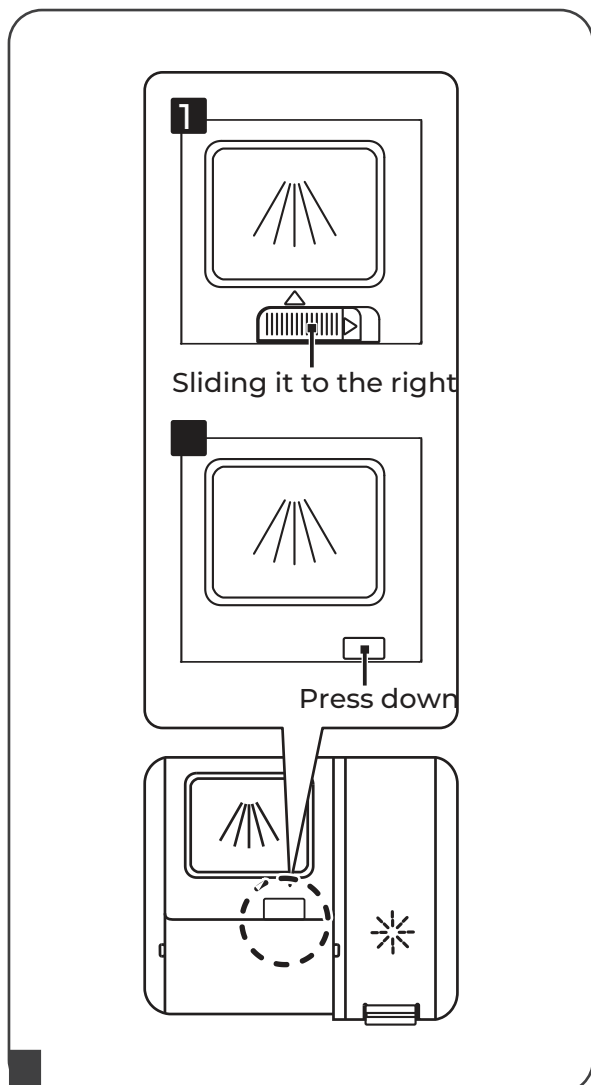
2 Pour the rinse aid into the dispenser, being careful not to overfill.

## Adjusting the rinse aid reservoir

To achieve a better drying performance with limited rinse aid, the dishwasher is designed to adjust the consumption by user. Follow the below steps.

1. Open the door, switch on the appliance.
2. Within 60 seconds after the appliance was switched on press the program button for more than 5 seconds, and then press the Delay button to enter the set model, the rinse aid indication blinks as 1Hz frequency
3. Press the Program button again to select the proper set according to your using habits, the sets will change in the following sequence: D1->D2->D3->D4->D5->D1. The higher the number, the more rinse aid the dishwasher uses.
4. Without operation in 5 seconds or Press the Power button to end the setting mode.

# Filling The Detergent Dispenser

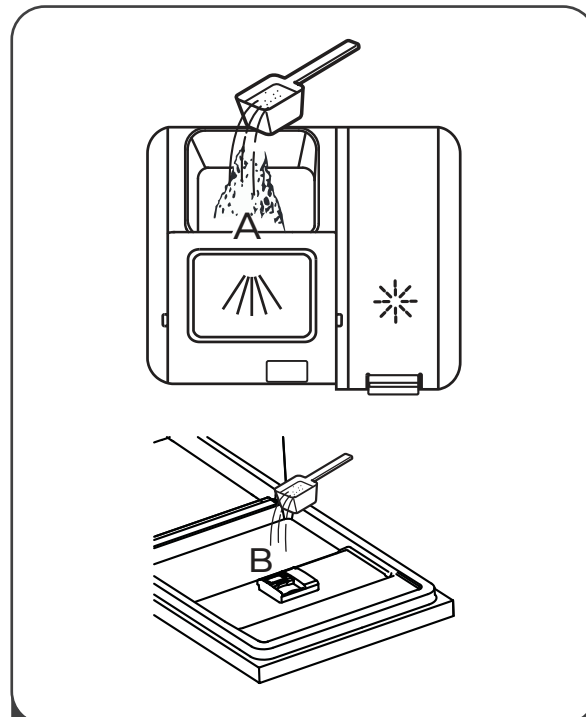


1 Please choose an open way according to the actual situation.

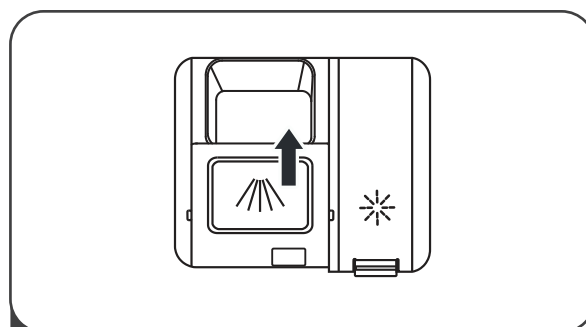
1. Open the cap by sliding the release catch.
2. Open the cap by pressing down the release catch.

## 💡 NOTE:

Be aware that depending on the soiling of water, setting may be different. Please observe the manufacturer's recommendations on the detergent packaging.



2 Add detergent into the larger cavity (A) for the main wash cycle. For better cleaning result, especially if you have very dirt items, pour a small amount of detergent onto the door. The additional detergent will activate during the pre-wash phase.








3 Close the flap by sliding it to the front and then pressing it down.

# Wash Cycle Table

The table below shows which programs are best for the levels of food residue on them and how much detergent is needed. It also show various information about the programs.

● : Means: need to fill rinse into the Rinse-Aid Dispenser.

| Program  | Description Of Cycle  | Detergent Pre/Main Wash                        | Running Time(min) | Energy (kWh) | Water (L) | Rinse Aid |
|--|---|--|-------------------|--------------|-----------|-----------|
| <br>Intensive | Pre-wash(50°C)<br>wash ( 65°C)<br>Rinse<br>Rinse<br>Rinse(65°C)<br>Drying | $\frac{4/18g}{(1 \text{ or } 2 \text{ tabs})}$ | 205               | 1.621        | 17.8      | ●         |
| <br>Universal | Pre-wash (45°C)<br>Wash(55°C)<br>Rinse<br>Rinse(65°C)<br>Drying           | $\frac{4/18g}{(1 \text{ or } 2 \text{ tabs})}$ | 175               | 1.302        | 14.3      | ●         |
| <b>ECO</b><br>(*EN60436)   | Wash(45°C)<br>Rinse<br>Rinse(60°C)<br>Drying                              | $\frac{22g}{(1 \text{ or } 2 \text{ tabs})}$   | 220               | 0.951        | 11.0      | ●         |
| <br>Glass   | Pre-wash<br>Wash(50°C)<br>Rinse<br>Rinse(65°C)<br>Drying                  | $\frac{4/18g}{(1 \text{ or } 2 \text{ tabs})}$ | 120               | 1.100        | 14.3      | ●         |
| <br>90 min  | Wash(60°C)<br>Rinse<br>Rinse(65°C)<br>Drying                              | $\frac{22g}{(1 \text{ or } 2 \text{ tabs})}$   | 90                | 1.100        | 11.7      | ●         |
| <br>Rapid   | Wash(50°C)<br>Rinse<br>Rinse(45°C)  | $\frac{20g}{(1 \text{ tab})}$                  | 30                | 0.751        | 11.2      | ○         |

## NOTE:

The ECO program is suitable to clean normally soiled tableware, that for this use, it is the most efficient program in terms of its combined energy and water consumption, and it is used to assess compliance with the EU ecodesign legislation.

## • Saving Energy

---

1. Pre-rinsing of tableware items leads to increased water and energy consumption and is not recommended.
2. Washing tableware in a household dishwasher usually consumes less energy and water in the use phase than hand dishwashing when the household dishwasher is used according to the instructions.

## • Starting A Cycle Wash

---

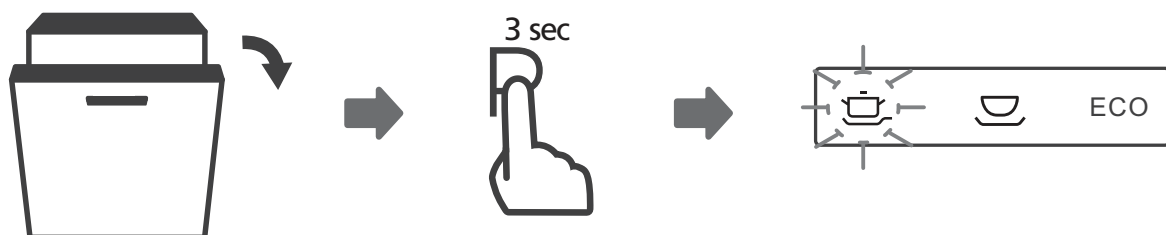
1. Draw out the lower and upper basket, load the dishes and push them back. It is commended to load the lower basket first, then the upper one.
2. Pour in the detergent.
3. Insert the plug into the socket. The power supply refer to last page "Product fiche". Make sure that the water supply is turned on to full pressure.
4. Open the door, Press the Power button.
5. Choose a program, the response light will turn on. Then close the door, the dishwasher will start its cycle.

## • Changing The Program Mid-cycle

---

A wash cycle can only be changed if it has been running for a short time otherwise, the detergent may have already been released and the dishwasher may have already drained the wash water. If this is the case, the dishwasher needs to be reset and the detergent dispenser must be refilled. To reset the dishwasher, follow the instructions below:

1. Open the door a little to stop the dishwasher, after the spray arm stopped working, you can open the door completely.
2. Press Program button more than three seconds, the machine will be in program selection mode.
3. You can change the program to the desired cycle setting.

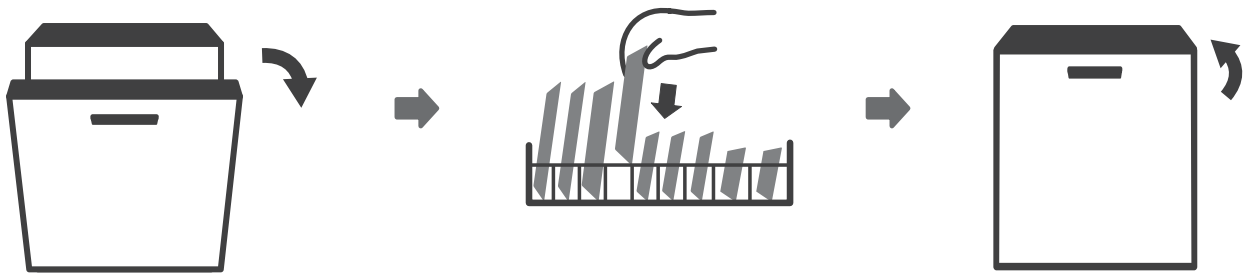


# Forget To Add A Dish?

---

A forgotten dish can be added any time before the detergent dispenser opens. If this is the case, follow the instructions below:

1. Open the door a little to stop the washing.
2. After the spray arms stopped working, you can open the door completely.
3. Add the forgotten dishes.
4. Close the door, the dishwasher will continued to run after 10 seconds.



## **⚠ WARNING**



It is dangerous to open the door mid-cycle, as hot steam may scald you.

# ERROR CODES

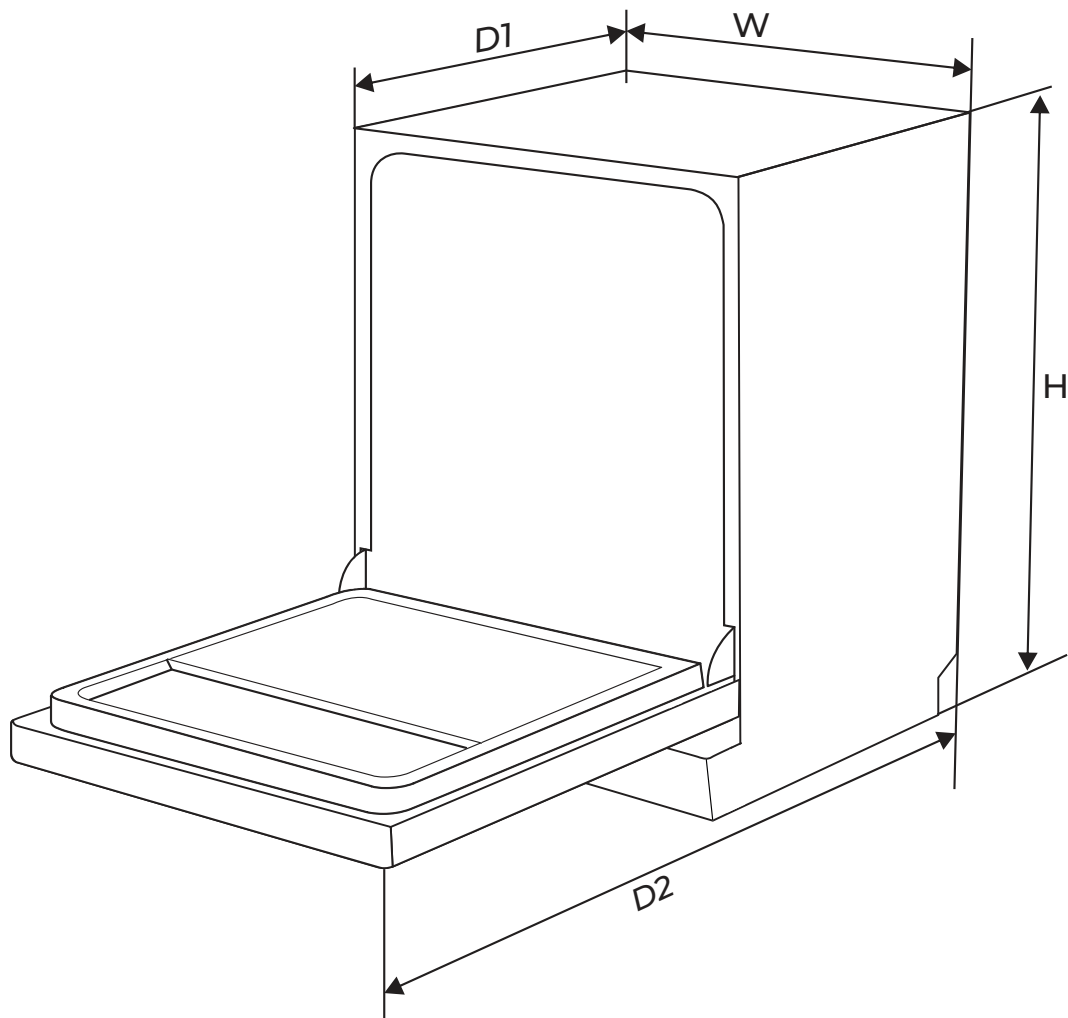
If there is a malfunction, the dishwasher will display error codes to identify these:

| Codes | Meanings  | Possible Causes   |
|-------|---|---|
| E1    | Longer inlet time.  | Faucets is not opened, or water intake is restricted, or water pressure is too low. |
| E3    | Not reaching required temperature.                          | Malfunction of heating element.   |
| E4    | Overflow.   | Some element of dishwasher leaks.   |
| Ed    | Failure of communication between main PCB with display PCB. | Open circuit or break wiring for the communication.                                 |

## WARNING

- If overflow occurs, turn off the main water supply before calling a service.
- If there is water in the base pan because of an overfill or small leak, the water should be removed before restarting the dishwasher.
- If there is an error code that cannot be solved, please request professional assistance.

# TECHNICAL INFORMATION



|            |                                  |
|------------|----------------------------------|
| Height (H) | 815 mm                           |
| Width (W)  | 598 mm                           |
| Depth (D1) | 550 mm (with the door closed)    |
| Depth (D2) | 1150 mm (with the door open 90°) |

# Product information sheet (EN 60436)

Supplier's name or trade mark: JOHNSON

Supplier's address ( b): EAS ELECTRIC SMART TECHNOLOGY, S.L.U. POL. IND. SAN CARLOS PARCELA 11  
03370 REDOVÁN (ALICANTE) - ESPAÑA

Model identifier: JWAS14EINT

## General product parameters:

| Parameter  | Value | Parameter  | Value            |    |
|--|-------|--|------------------|----|
| Rated capacity (a) (ps)  | 14    | Dimensions in cm   | Height           | 82 |
|  |       |  | Width            | 60 |
|  |       |  | Depth            | 55 |
| EEI (a)  | 55.9  | Energy efficiency class (a)  | E (°)            |    |
| Cleaning performance index (a)   | 1,125 | Drying performance index (a)   | 1,065            |    |
| Energy consumption in kWh [per cycle], based on the eco programme using cold water fill. Actual energy consumption will depend on how the appliance is used. | 0,951 | Water consumption in litres [per cycle], based on the eco program. Actual water consumption will depend on how the appliance is used and on the hardness of the water. | 11L              |    |
| Program duration (a) (h:min)   | 3:40  | Type   | Fully integrated |    |
| Airborne acoustical noise emissions (a) (dB(A) re 1 pW)  | 49    | Airborne acoustical noise emission class (a)   | C (°)            |    |
| Off-mode (W)   | 0.49  | Standby mode (W)   | N/A              |    |
| Delay start (W) (if applicable)  | 1.0   | Networked standby (W) (if applicable)  | N/A              |    |

Minimum duration of the guarantee offered by the supplier (b): 3 years

## Additional information:

Weblink to the supplier's website, where the information in point 6 of Annex II to Commission Regulation (EU) 2019/2022 (1) (b) is found: [www.ponjohnsonentuida.es](http://www.ponjohnsonentuida.es)

(a): for the eco program.

(b) changes to these items shall not be considered relevant for the purposes of paragraph 4 of Article 4 of Regulation (EU) 2017/1369.

(c) if the product database automatically generates the definitive content of this cell the supplier shall not enter these data.

(1) Commission Regulation (EU) 2019/2022 of 1 October 2019 laying down eco design requirements for household dishwashers pursuant to Directive 2009/125/EC of the European Parliament and of the Council amending Commission Regulation (EC) No 1275/2008 and repealing Commission Regulation (EU) No 1016/2010 (see page 267 of this Official Journal).

## WARRANTY CONDITIONS

This appliance is guaranteed for three years from the date of sale against all manufacturing defects, including labour and spare parts. In order to justify the date of purchase, it will be compulsory to present the invoice or purchase receipt. The conditions of this warranty apply only to Spain and Portugal. If you have purchased this product in another country, please consult your distributor for the applicable conditions.

## WARRANTY EXCLUSIONS

1. Remote controls, drain intake rubbers, dockings and door seals, weather stripping.
2. Damage to enamels, paints, nickel plating, chrome plating, oxidation or other types of aesthetic parts or components that do not affect the internal functioning of the appliance.
3. Damage to wear parts due to use, corrosion or oxidation, whether caused by normal use of the appliance or accelerated deterioration due to unfavorable environmental or climatic circumstances. Not suitable for outdoor use.
4. Damage to fragile pieces of glass, glass ceramic, plastics, handles, baskets, doors or light bulbs when their failure or breakage is not attributable to a manufacturing defect.
5. Faults produced by fortuitous causes or accidents of force majeure, or as a consequence of abnormal, negligent or inappropriate use of the device.
6. Civil liabilities of any nature.
7. Consequential damage to the appliance as long as it has not been caused by an internal malfunction.
8. Maintenance or upkeep of the appliance: periodic reviews, adjustments and greases.
9. Faults that accessories and complements, adapters, external cables, bags, spare parts of all kinds, lamps, as well as any part considered consumable by the manufacturer, may suffer.
10. Faults caused by incorrect or illegal installation, inadequate ventilation, lack of grounding in the home, power disturbances, inappropriate modifications or use of non-original spare parts.
11. Appliances used in industrial applications or for commercial purposes.
12. Appliances with illegible or altered serial number.
13. Defects or breakdowns produced as a result of fixes, repairs, modifications, or disassembly of the installation of the device by the user or by a technician not authorized by the manufacturer, or as a result of manifest non-compliance with the manufacturer's instructions for use and maintenance.
14. During the warranty period it is essential to keep all manuals together with the equipment. If the equipment is sold, donated or given away, the manual and all related documents must be given to the new user. If any of these are lost, their replacement cannot be claimed.
15. Faults that have their origin or are a direct or indirect consequence of: contact with liquids, chemicals and other substances, as well as conditions derived from the climate or the environment: earthquakes, fires, floods, excessive heat or any other external force, such as insects, rodents and other animals that may have access to the interior of the machine or its connection points.
16. Damages derived from terrorism, riot or popular tumult, legal or illegal demonstrations and strikes; facts of actions of the Armed Forces or the State Security Forces in times of peace; armed conflicts and acts of war (declared or not); nuclear reaction or radiation or radioactive contamination; vice or defect of the goods; facts classified by the Government of the Nation as "national catastrophe or calamity".

**Design and specifications are subject to change without notice for product improvement. Any changes to the manual will be updated on our website, you can check the latest version.**



[www.ponjohnsonentuvida.es](http://www.ponjohnsonentuvida.es)

# CONTENU



## PARTIE I : Version générique

### 3 INSTRUCTIONS DE SÉCURITÉ

---

- 8 DESCRIPTION DU PRODUIT
  - 9 UTILISATION DU LAVE-VAISSELLE
  - 9 Chargement du sel dans l'adoucisseur
  - 11 Conseils pour l'utilisation des paniers
- 

### 13 ENTRETIEN ET NETTOYAGE

- 13 Soins externes
- 13 Soins internes
- 16 Entretien du lave-vaisselle

### 17 INSTRUCTIONS DE MONTAGE

- 17 Connexion électrique
  - 18 Raccordement de l'eau et de la vidange
  - 19 Raccordement des tuyaux de drainage
  - 20 Emplacement de l'appareil
  - 20 Installation intégrée (modèles intégrables)
- 

### 25 DÉPANNAGE

- 28 Disponibilité des pièces détachées
- 

### 29 CHARGEMENT DES PANIERS SELON LES NORMES EUROPÉENNES

- 31 CONSEILS POUR L'UTILISATION DU PANIER À COUVERTS

#### REMARQUE :

- Lisez attentivement ce manuel avant d'utiliser l'appareil et conservez-le pour pouvoir le consulter ultérieurement.
- En consultant la section Conseils de dépannage, vous pourrez résoudre vous-même les problèmes les plus courants.
- Si vous ne parvenez pas à résoudre les problèmes vous-même, demandez l'aide d'un technicien professionnel.
- Le fabricant, suivant une politique de développement et de mise à jour constante des produits, peut apporter des modifications sans préavis.
- Si votre manuel est périmé ou si vous le perdez, vous pouvez consulter la version la plus récente dans la section Documentation technique de notre site web.

# INFORMATIONS SUR LA SÉCURITÉ

## ⚠ AVERTISSEMENT

Lorsque vous utilisez votre lave-vaisselle, suivez les précautions ci-dessous:

L'installation et la réparation ne doivent être effectuées que par un technicien qualifié.

Cet appareil est destiné à être utilisé uniquement dans des applications domestiques et similaires, telles que:

- les cuisines du personnel dans les magasins, les bureaux et autres environnements de travail;
- cottages;
- pour les clients des hôtels, des motels et d'autres environnements de type résidentiel;
- les environnements de type "bed and breakfast".

Cet appareil peut être utilisé par des enfants à partir de 8 ans et des personnes ayant des capacités physiques, sensorielles ou mentales réduites ou un manque d'expérience et de connaissances s'ils ont reçu une supervision ou des instructions concernant l'utilisation de l'appareil en toute sécurité et s'ils comprennent les risques encourus. Les enfants ne doivent pas jouer avec l'appareil. Le nettoyage et l'entretien par l'utilisateur ne doivent pas être effectués par des enfants sans surveillance. (EN60335-1)

Cet appareil n'est pas destiné à être utilisé par des personnes (y compris des enfants) dont les capacités physiques, sensorielles ou mentales sont réduites ou qui manquent d'expérience et de connaissances, à moins qu'elles n'aient reçu une surveillance ou des instructions concernant l'utilisation de l'appareil par une personne responsable de leur sécurité (IEC60335-1).

Les matériaux contenus dans l'emballage peuvent être dangereux pour les enfants.

Cet appareil est destiné à un usage domestique intérieur uniquement.

Pour éviter tout risque de choc électrique, n'immergez pas l'appareil, le cordon ou la fiche dans l'eau ou tout autre liquide.

Débranchez l'appareil avant de le nettoyer et de l'entretenir. Utilisez un chiffon doux imbibé de savon doux, puis utilisez un chiffon propre pour le sécher.

Si le cordon d'alimentation est endommagé, il doit être remplacé par le fabricant, son agent de service ou une personne de qualification similaire afin d'éviter tout danger.

## Instructions de mise à la terre

---

Cet appareil doit être mis à la terre. En cas de dysfonctionnement ou de panne, la mise à la terre réduit le risque de choc électrique en fournissant un chemin de moindre résistance au courant électrique.

Cet appareil est équipé d'une fiche de mise à la terre.

La fiche doit être branchée dans une prise de courant correctement installée et mise à la terre, conformément à tous les codes et ordonnances locaux.

Une connexion incorrecte du conducteur de mise à la terre de l'équipement peut entraîner un risque de choc électrique.

Vérifiez auprès d'un électricien qualifié ou d'un représentant du service après-vente si vous avez un doute sur la mise à la terre correcte de l'appareil.

Ne modifiez jamais la fiche fournie avec l'appareil, même si elle ne s'adapte pas à votre prise; consultez un électricien qualifié.

Branchez l'appareil sur une prise adéquate installée par un électricien qualifié.

Ne pas cogner, s'asseoir ou se tenir debout sur la porte ou les paniers du lave-vaisselle.

Ne faites pas fonctionner le lave-vaisselle si tous les panneaux de l'appareil ne sont pas correctement installés.

Ouvrez la porte très prudemment si le lave-vaisselle est en marche, il y a un risque de projection d'eau.

Ne posez pas d'objets lourds sur la porte et ne vous tenez pas sur la porte lorsqu'elle est ouverte. L'appareil pourrait basculer vers l'avant.

Lors du chargement du lave-vaisselle:

- 1) Placez les objets tranchants de manière à ce qu'ils ne puissent pas endommager le coupe-bise de la porte;
- 2) **Avertissement:** les couteaux et autres ustensiles à pointe acérée doivent être chargés dans le panier avec les pointes vers le bas ou placés horizontalement.

Certains détergents pour lave-vaisselle sont fortement alcalins et peuvent être extrêmement dangereux en cas d'ingestion. Évitez tout contact avec la peau et les yeux et tenez les enfants éloignés du lave-vaisselle lorsque la porte est ouverte.

Vérifiez que le compartiment à détergent en poudre est vide après avoir terminé le cycle de lavage.

Ne lavez pas les articles en plastique dans le lave-vaisselle, sauf s'ils portent la mention "lavable au lave-vaisselle" ou une mention équivalente. Avant de laver des articles en plastique qui ne sont pas marqués, vérifiez les recommandations du fabricant.

N'utilisez que du détergent et du produit de rinçage recommandés pour un lave-vaisselle automatique. N'utilisez jamais de savon, de détergent à lessive ou de détergent pour lave-vaisselle à la main dans le lave-vaisselle.

La porte ne doit pas être laissée ouverte, car cela augmente le risque de trébucher sur la porte.

Si le cordon d'alimentation est endommagé, il doit être remplacé par le fabricant ou son agent de service ou une personne de qualification similaire afin d'éviter tout danger.

Pendant l'installation, le cordon d'alimentation ne doit pas être excessivement ou dangereusement plié ou écrasé.

Ne modifiez pas les commandes.

L'appareil doit être raccordé à la vanne d'eau principale en utilisant de nouveaux jeux de tuyaux. Si vous avez de vieux tuyaux, ils ne doivent pas être réutilisés.

Pour économiser de l'énergie, en mode veille, l'appareil s'éteint automatiquement si aucune opération n'est effectuée pendant 15 minutes.

Le nombre maximum de couverts à laver est de 14.

La pression d'entrée d'eau maximale autorisée est de 1MPa.

La pression d'entrée d'eau minimale autorisée est de 0,04MPa.

# Instructions pour l'élimination



**Élimination : Ne pas éliminer ce produit comme un déchet municipal non trié. Il est nécessaire de collecter ces déchets séparément pour un traitement spécial.**

Selon la directive européenne 2012/19/UE relative aux déchets d'équipements électriques et électroniques (DEEE), les appareils ménagers ne peuvent pas être jetés dans les poubelles municipales habituelles; ils doivent être collectés séparément afin d'optimiser la récupération et le recyclage de leurs composants et matériaux et de réduire l'impact sur la santé humaine et l'environnement.

Le symbole de la poubelle barrée est apposé sur tous les produits pour rappeler au consommateur l'obligation de les séparer pour une collecte sélective. Le consommateur doit contacter les autorités locales ou le détaillant pour obtenir des informations sur l'élimination correcte de son appareil électrique.

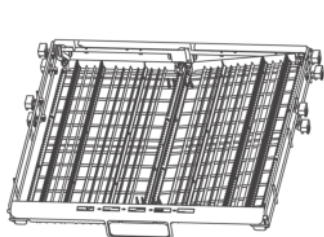
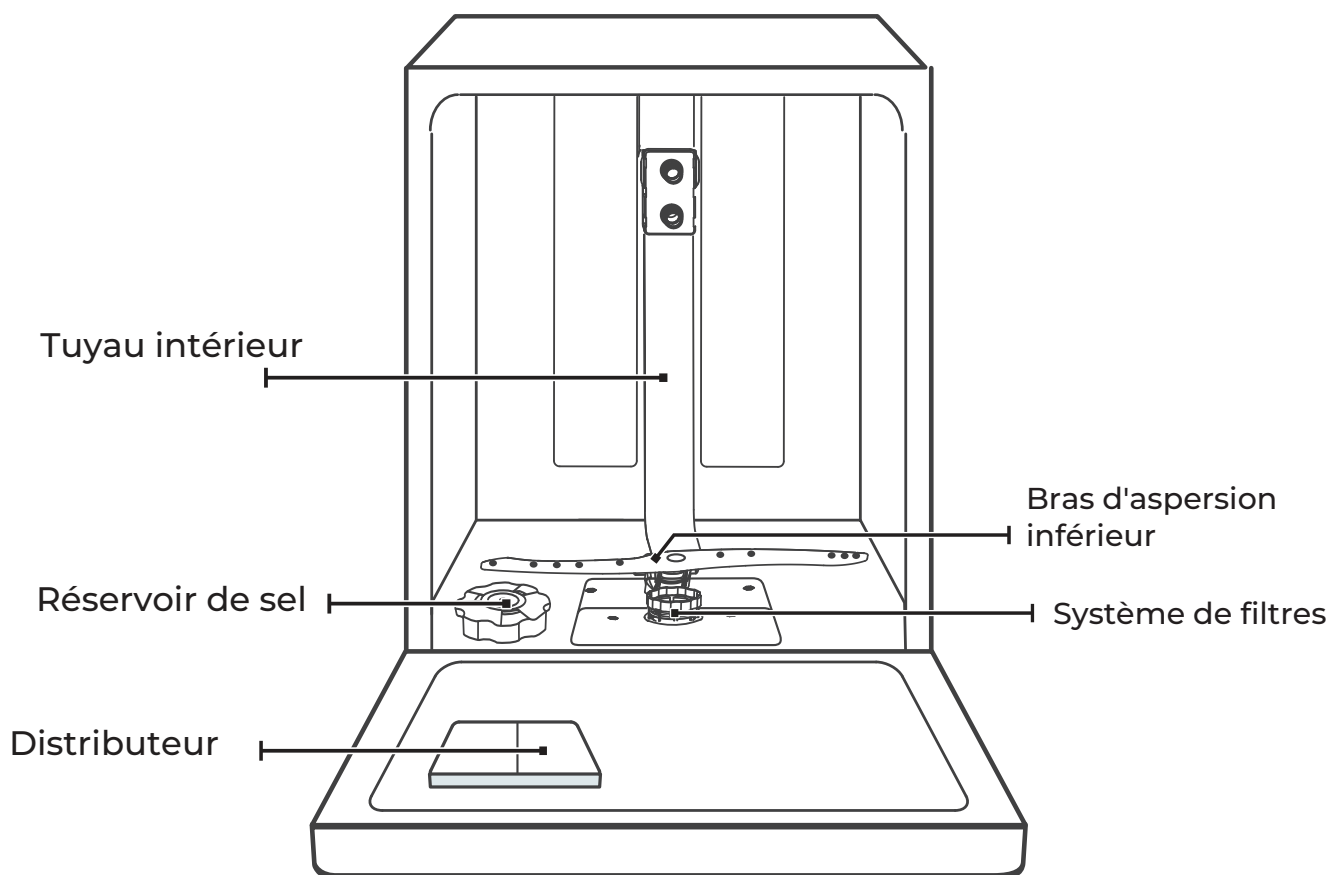
Lors de la mise au rebut de l'appareil, veillez à ce que le cordon d'alimentation soit coupé et que le dispositif de verrouillage de la porte soit rendu inopérant.

L'emballage est en carton recyclé et doit également être jeté dans la poubelle appropriée pour le recyclage du papier et du carton.

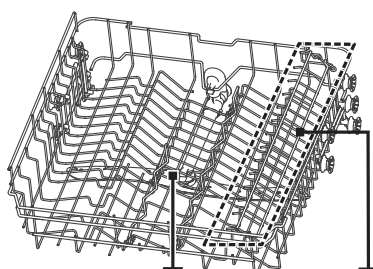
# Description du produit

## ❗ IMPORTANT:

Pour obtenir les meilleures performances de votre lave-vaisselle, lisez toutes les instructions d'utilisation avant de l'utiliser pour la première fois.



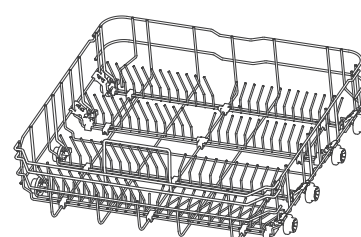
Panier couverts



Bras d'aspersion supérieur

Porte-tasses

Panier supérieur

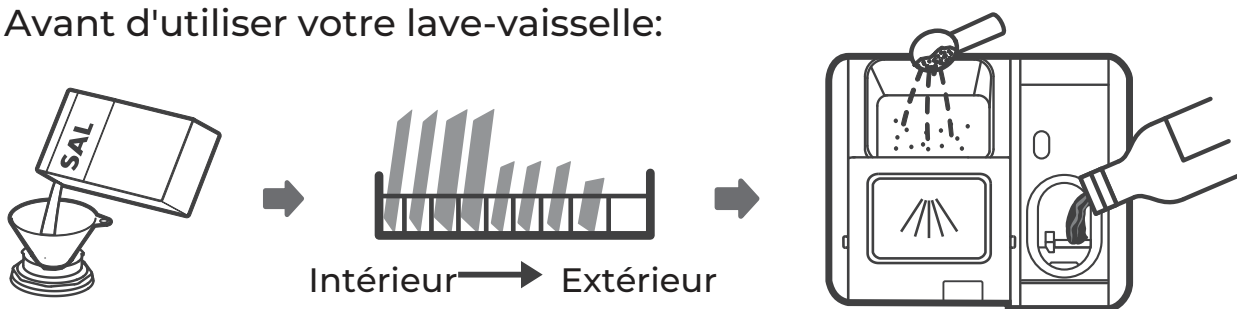


Panier inférieur

**REMARQUE:** Les images sont fournies à titre d'illustration uniquement, les différents modèles peuvent varier. Le produit physique prévaut.

# UTILISATION DU LAVE-VAISSELLE

Avant d'utiliser votre lave-vaisselle:



1. Régler l'adoucisseur d'eau
2. Chargez le sel dans l'adoucisseur d'eau.
3. Charger le panier
4. Remplir le distributeur



Consultez la section 1 "Adoucisseur d'eau" de la PARTIE II si vous devez installer l'adoucisseur d'eau.

## Charger le sel dans l'adoucisseur d'eau

### 💡 Remarque:

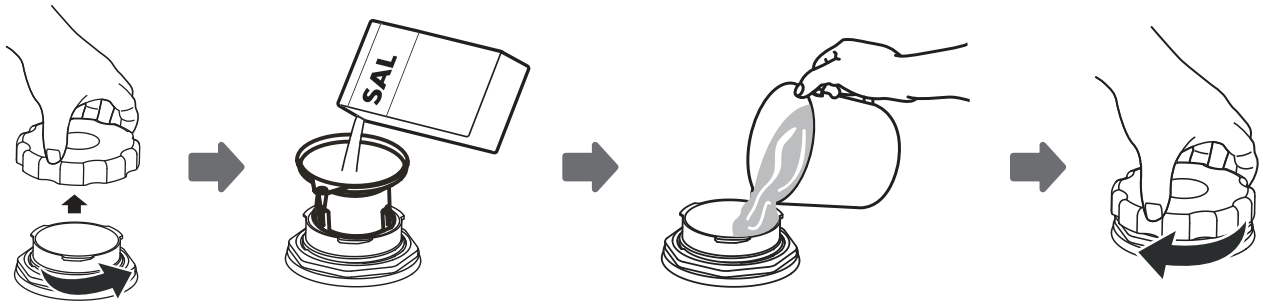
Si votre modèle n'est pas équipé d'un adoucisseur d'eau, vous pouvez sauter cette section. Utilisez toujours du sel destiné à être utilisé dans le lave-vaisselle. Le réservoir de sel est situé sous le panier inférieur et doit être rempli comme expliqué ci-dessous :

### ⚠ AVERTISSEMENT

N'utilisez que du sel spécialement conçu pour le lave-vaisselle. Tout autre type de sel non spécifiquement conçu pour les lave-vaisselle, en particulier le sel de table, endommagera l'adoucisseur d'eau. En cas de dommages causés par l'utilisation d'un sel inadapté, Johnson ne donne aucune garantie et n'accepte aucune responsabilité pour les dommages.

Remplissez le réservoir de sel uniquement avant de lancer un cycle.. Vous éviterez ainsi que des grains de sel ou de l'eau salée éventuellement renversée ne restent trop longtemps dans le fond de la machine, ce qui peut provoquer de la corrosion.

Suivez les étapes ci-dessous pour ajouter le sel pour lave-vaisselle :



1. Retirez le panier inférieur et dévissez le couvercle du réservoir.
2. Placez l'extrémité de l'entonnoir (fourni) dans le trou et versez environ 1,5 kg de sel pour lave-vaisselle.
3. Remplissez d'eau le récipient à sel jusqu'à sa capacité maximale. Il est normal qu'une petite quantité d'eau sorte du réservoir de sel.
4. Après avoir rempli le récipient, vissez le couvercle à fond.
5. Le témoin lumineux de sel ne sera plus allumé une fois que le bac à sel aura été rempli de sel.
6. Immédiatement après avoir rempli le bac à sel, il faut lancer un programme de lavage (nous vous conseillons d'utiliser un programme court). Sinon, le système de filtration, la pompe ou d'autres pièces importantes de la machine peuvent être endommagés par l'eau salée, ce qui ne serait pas couvert par la garantie.

#### NOTE

Le réservoir de sel ne doit être rempli que lorsque le témoin de sel (☞) du panneau de commande est allumé.

Selon le degré de dissolution du sel, le témoin lumineux de sel peut rester allumé même si le réservoir de sel est plein.

S'il n'y a pas de témoin lumineux de sel sur le panneau de commande (pour certains modèles), vous pouvez estimer le moment où il faut remplir le adoucisseur de sel en fonction du nombre de cycles que le lave-vaisselle a effectués.

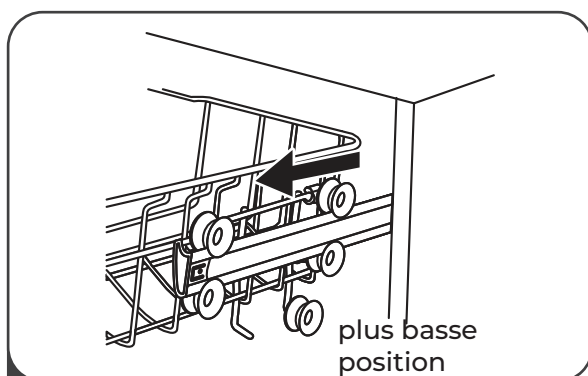
Si du sel s'est répandu, effectuez un rinçage ou un programme rapide pour l'éliminer.

# Conseils pour l'utilisation du panier

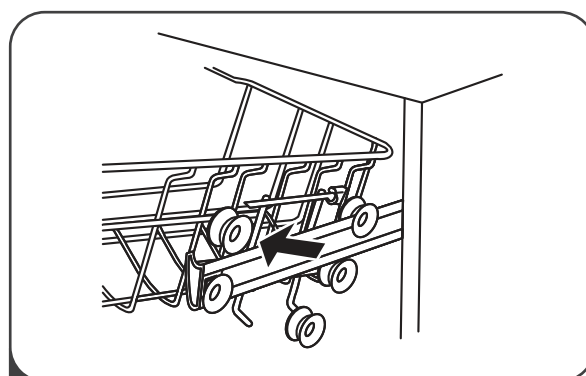
## Réglage du panier supérieur

La hauteur du panier supérieur peut être facilement réglée pour accueillir des plats plus grands dans le panier supérieur ou inférieur.

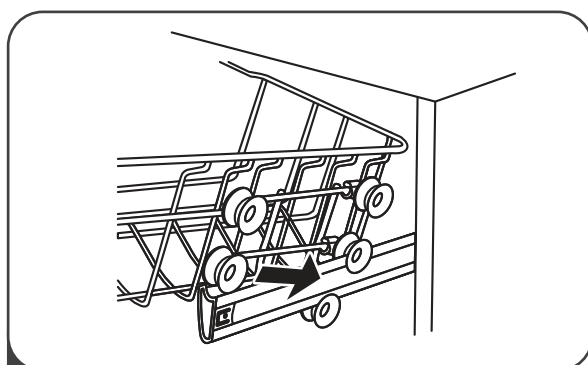
Pour régler la hauteur du panier supérieur, procédez comme suit :



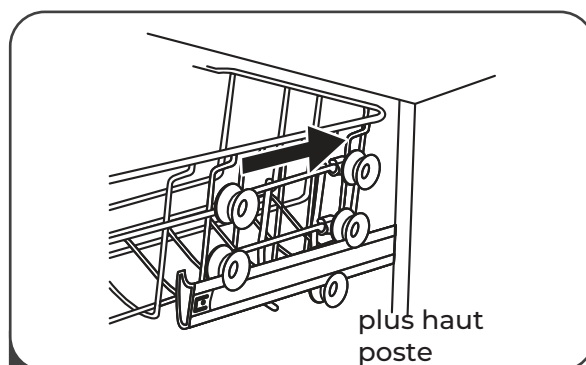
1 Soulever le panier supérieur



2 Retirer le panier supérieur

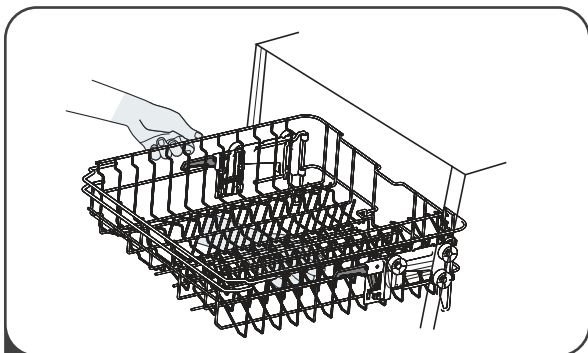


3 Remplacez le panier supérieur sur les rouleaux supérieurs ou inférieurs.

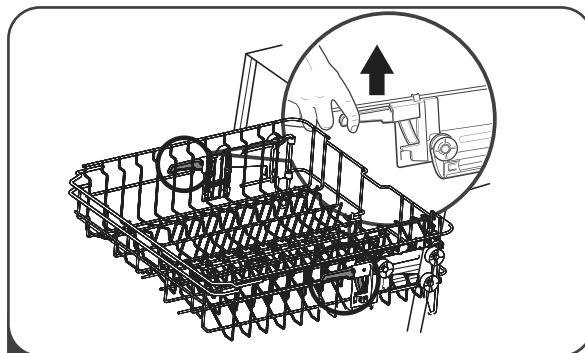


4 Placez le panier supérieur

## Type 2 :



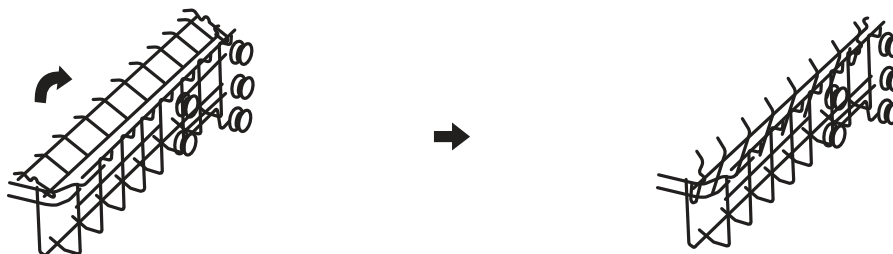
1 Pour relever le panier supérieur, il suffit de soulever le panier supérieur au centre de chaque côté jusqu'à ce que le panier s'enclenche en position supérieure. Il n'est pas nécessaire de soulever la poignée de réglage.



2 Pour abaisser le panier supérieur, soulevez les poignées de chaque côté pour libérer le panier et l'abaisser à la position la plus basse.

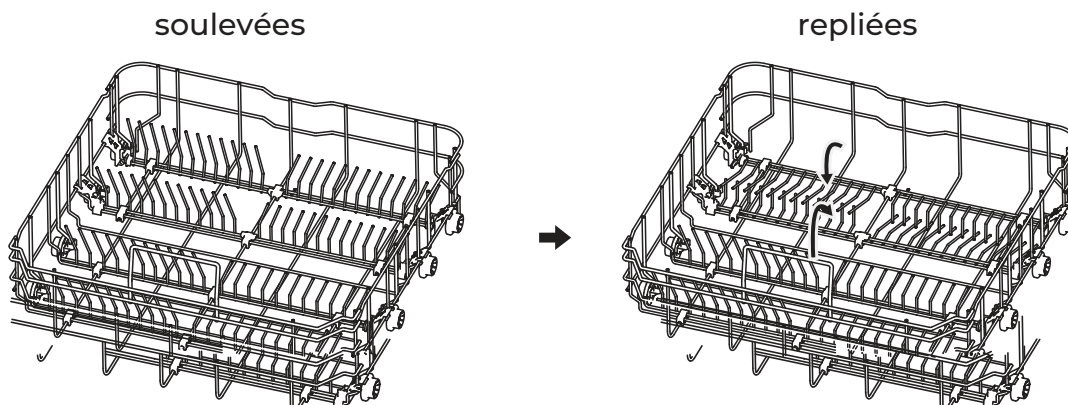
## Replier les porte-gobelets

Pour faire de la place pour les articles plus grands dans le panier supérieur, soulevez le porte-tasses et vous pourrez y poser les grands verres. Vous pouvez également le retirer lorsqu'il n'est pas nécessaire.



## Replier les étagères du bas

Les dents du panier inférieur sont utilisées pour tenir les plats et un plateau. Ils peuvent être abaissés pour faire plus de place aux articles plus volumineux.



# ENTRETIEN ET NETTOYAGE

## Soins externes

### La porte et les joints

Nettoyez régulièrement les joints de la porte avec un chiffon doux et humide pour éliminer les dépôts d'aliments. Lorsque le lave-vaisselle est en cours de chargement, des résidus d'aliments et de boissons peuvent s'égoutter sur les côtés de la porte du lave-vaisselle. Ces surfaces se trouvent à l'extérieur du compartiment de lavage et l'eau des bras d'aspersion ne les atteindra pas. Tout résidu sur ces surfaces doit donc être essuyé avant de fermer la porte.

### Le panneau de commande

Si un nettoyage est nécessaire, ne le faites qu'avec un chiffon doux et humide.

#### AVERTISSEMENT

Pour éviter que l'eau ne s'infilte dans la serrure de la porte et les composants électriques, n'utilisez aucun type de nettoyant en spray. N'utilisez jamais de nettoyants abrasifs ou de tampons à récurer sur les surfaces extérieures, car ils pourraient rayer la finition. Certains essuie-tout peuvent également rayer ou laisser des traces sur la surface.

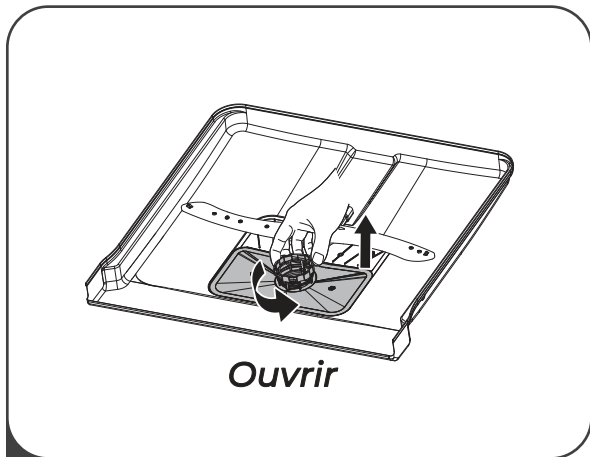
## Soins internes

### Système de filtrage

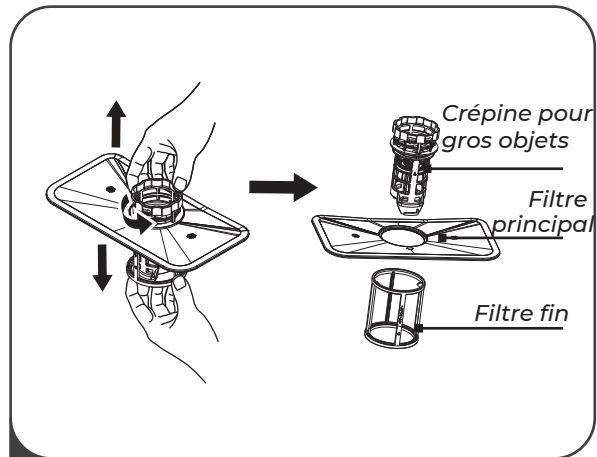
Le système de filtrage situé à la base du compartiment de lavage retient les gros débris du cycle de lavage, notamment les corps étrangers tels que les cure-dents ou les fragments de vaisselle. Ces débris grossiers peuvent entraîner l'obstruction des filtres. Contrôlez régulièrement l'état des filtres, retirez soigneusement les corps étrangers et nettoyez les pièces du système de filtration à l'eau si nécessaire. Suivez les étapes ci-dessous pour nettoyer le filtre.

#### NOTE:

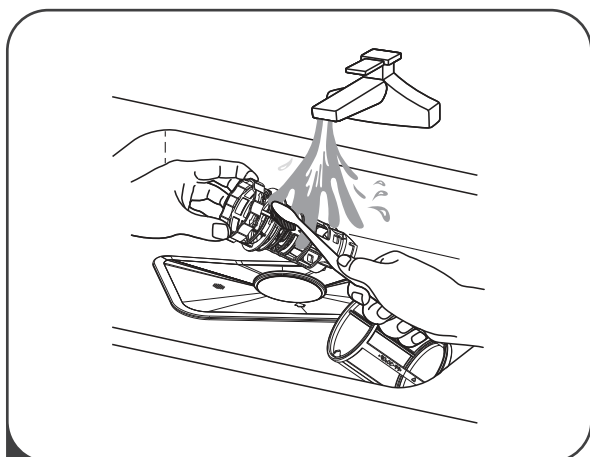
Les photos ne sont données qu'à titre indicatif, le filtre et les bras d'aspersion de votre appareil peuvent différer de la photo.



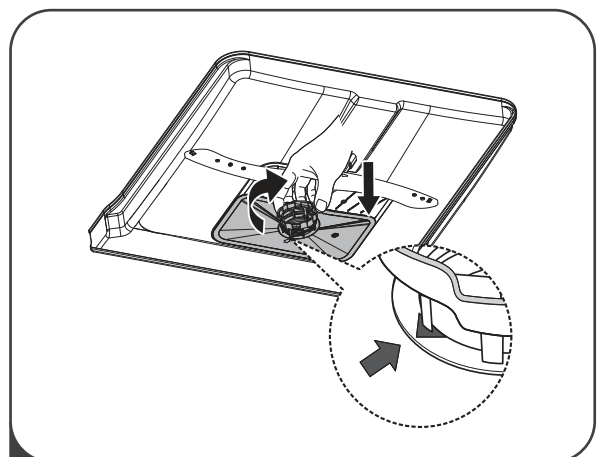
**1** Saisissez l'assemblage et faites-le pivoter en sens inverse des aiguilles d'une montre. Soulevez l'assemblage comme illustré ci-dessous



**2** Le filtre fin peut être retiré par le bas de l'ensemble du filtre. La crépine pour gros objets peut être séparée du filtre principal en pressant doucement les languettes situées en haut et en le tirant.



**3** Les plus gros débris peuvent être nettoyés en rinçant le filtre sous l'eau courante. Pour un nettoyage plus approfondi, utilisez une brosse de nettoyage douce.



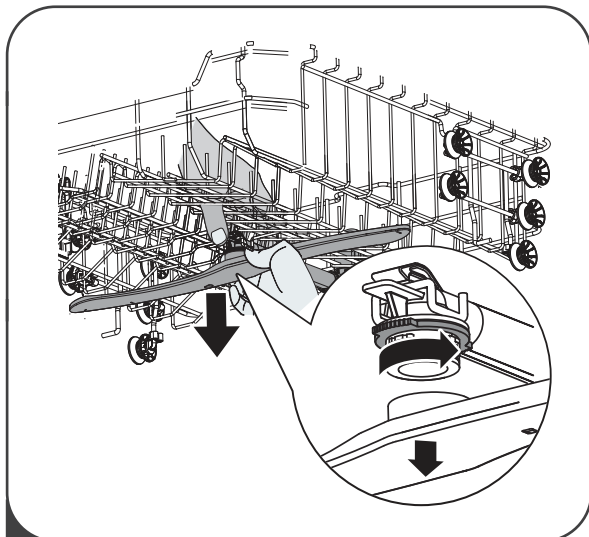
**4** Remontez les filtres dans l'ordre inverse du démontage, replacez l'insert du filtre et tournez-le dans le sens des aiguilles d'une montre jusqu'à la flèche de verrouillage.

**⚠ AVERTISSEMENT**

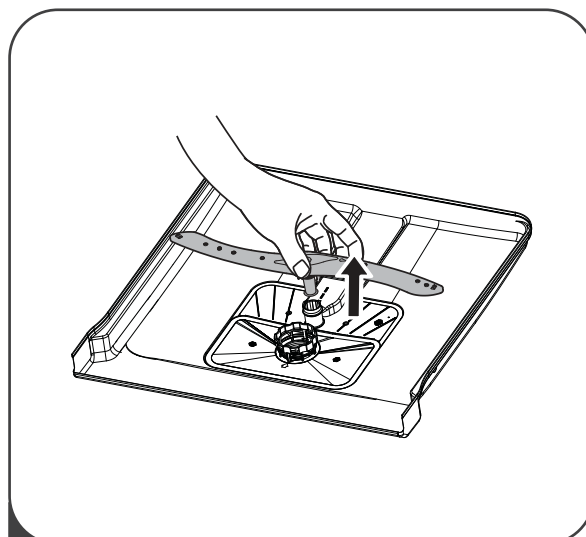
Ne serrez pas trop les filtres. Remplacez les filtres dans le bon ordre, sinon des débris grossiers peuvent pénétrer dans le système et provoquer un blocage. N'utilisez jamais le lave-vaisselle sans les filtres en place. Si les filtres ne sont pas correctement installés, cela peut réduire le niveau de performance de l'appareil et endommager la vaisselle et les ustensiles.

## Bras d'aspersion

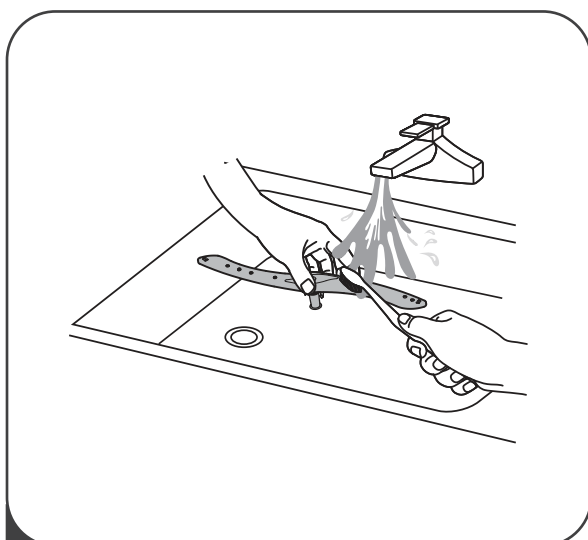
Il est nécessaire de nettoyer régulièrement les bras d'aspersion, car les produits chimiques contenus dans l'eau dure bouchent les jets et les roulements des bras. Pour nettoyer les bras de pulvérisation, suivez ces instructions:



**1** Pour retirer le bras d'aspersion supérieur, tenez l'écrou au centre de la roue et tournez le bras dans le sens inverse des aiguilles d'une montre.



**2** Pour retirer le bras d'aspersion inférieur, tirez-le vers le haut.



**3** Lavez les bras à l'eau chaude savonneuse et utilisez une brosse douce pour nettoyer les buses. Remettez-les en place après les avoir soigneusement rincés.

# Entretien du lave-vaisselle

---

## Précaution contre le gel

Prenez des mesures de protection contre le gel dans le lave-vaisselle pendant l'hiver. Après chaque cycle de lavage, suivez les étapes ci-dessous:

1. Débranchez le lave-vaisselle de l'alimentation électrique.
2. Coupez l'alimentation en eau et débranchez le tuyau d'arrivée d'eau de la vanne.
3. Vidangez l'eau du tuyau d'entrée et de la vanne d'eau. (Utilisez un récipient pour récupérer l'eau).
4. Reconnectez le tuyau d'entrée à la vanne d'eau.
5. Retirez le filtre du fond du lave-vaisselle et utilisez une éponge pour absorber l'eau dans le puisard.

## Après chaque lavage

Après chaque lavage, fermez l'arrivée d'eau de l'appareil et laissez la porte légèrement ouverte afin que l'humidité et les odeurs ne soient pas retenues à l'intérieur.

## Débranchez

Retirez toujours la fiche de la prise avant de procéder au nettoyage ou à l'entretien.

## Ne pas utiliser de solvants ou d'abrasifs

Pour nettoyer l'extérieur et les parties en caoutchouc du lave-vaisselle, n'utilisez pas de solvants ou de nettoyeurs abrasifs. Utilisez uniquement un chiffon avec de l'eau chaude savonneuse. Pour éliminer les taches sur la surface intérieure, utilisez un chiffon imbibé d'eau et d'un peu de vinaigre, ou un produit de nettoyage spécialement conçu pour les lave-vaisselle.

## Lorsqu'il n'est pas utilisé pendant une longue période

Il est recommandé d'effectuer un cycle de lavage avec le lave-vaisselle vide, puis de retirer la fiche d'alimentation, de couper l'arrivée d'eau et de laisser la porte de l'appareil légèrement ouverte. Cela permettra aux joints de la porte de durer plus longtemps et empêchera les odeurs de se former à l'intérieur de l'appareil.

## Déplacement de l'appareil

Si l'appareil doit être déplacé, essayez de le maintenir en position verticale. En cas de nécessité absolue, il peut être couché sur le dos.

## Joints

L'un des facteurs à l'origine de la formation d'odeurs dans le lave-vaisselle est la nourriture qui reste coincée dans les joints. Un nettoyage périodique à l'aide d'une éponge humide permet d'éviter ce problème.

# Instructions d'installation

## ⚠ AVERTISSEMENT



### Risque de choc électrique

Débranchez l'alimentation électrique avant d'installer le lave-vaisselle. Le non-respect de cette consigne peut entraîner un danger de mort ou un choc électrique.

## ⚠ Attention

L'installation de la tuyauterie et des équipements électriques ne doit être effectuée que par des professionnels qualifiés.

## • Connexion électrique

### ⚠ AVERTISSEMENT

Pour la sécurité personnelle:

N'utilisez pas de rallonges ou d'adaptateurs électriques avec cet appareil.

Ne coupez ou ne retirez en aucun cas le fil de mise à la terre du cordon d'alimentation.

## Spécifications électriques

Consultez la plaque signalétique pour connaître la tension nominale et branchez le lave-vaisselle à une source d'alimentation appropriée. Utilisez le fusible 10A/13A/16A requis, et le fusible à retardement ou le disjoncteur recommandé. Assurez-vous que le circuit du lave-vaisselle n'est pas partagé avec un autre appareil.

## Connexion électrique

Assurez-vous que la tension et la fréquence du courant utilisé correspondent à celles de la plaque signalétique. Ne branchez la fiche que sur une prise correctement mise à la terre. Si la prise à laquelle l'appareil doit être branché n'est pas adaptée à la fiche, remplacez la prise au lieu d'utiliser des adaptateurs ou similaires, car ils peuvent provoquer une surchauffe et des brûlures.

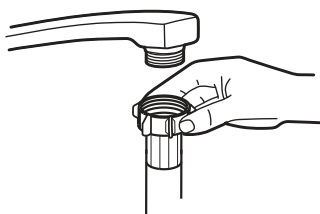
⚠ Assurez-vous qu'il y a une connexion à la terre correcte dans votre maison avant d'utiliser l'appareil.

# Approvisionnement en eau et drainage

## Raccordement d'eau froide

Raccordez le tuyau d'alimentation en eau froide à un raccord fileté de 3/4" et assurez-vous qu'il est bien fixé en place.

Si les conduites d'eau sont neuves ou n'ont pas été utilisées pendant une longue période, faites couler l'eau pour vous assurer qu'elle est propre. Cette précaution est nécessaire pour éviter le risque de blocage de l'arrivée d'eau et d'endommagement de l'appareil.



Tuyau d'alimentation ordinaire



Tuyau d'alimentation de sécurité

## Tuyau d'alimentation de sécurité

Le système de sécurité du tuyau d'alimentation de sécurité est constitué de ses doubles parois, qui assurent le blocage de l'écoulement de l'eau en cas de rupture du tuyau d'alimentation et lorsque la chambre à air située entre le tuyau d'alimentation et le tube ondulé extérieur est remplie d'eau.

### **⚠ AVERTISSEMENT**

Le tuyau qui se raccorde à un pulvérisateur d'évier peut éclater s'il est installé sur la même conduite d'eau que le lave-vaisselle. Si votre évier en possède un, il est recommandé de débrancher le tuyau et de boucher le trou.

## Comment connecter le tuyau d'alimentation de sécurité

1. Retirez complètement les conduites d'alimentation de sécurité du compartiment de stockage situé à l'arrière du lave-vaisselle.
2. Serrez les vis du tuyau d'alimentation de sécurité sur le robinet fileté de 3/4".
3. Ouvrez complètement l'eau avant de mettre le lave-vaisselle en marche.

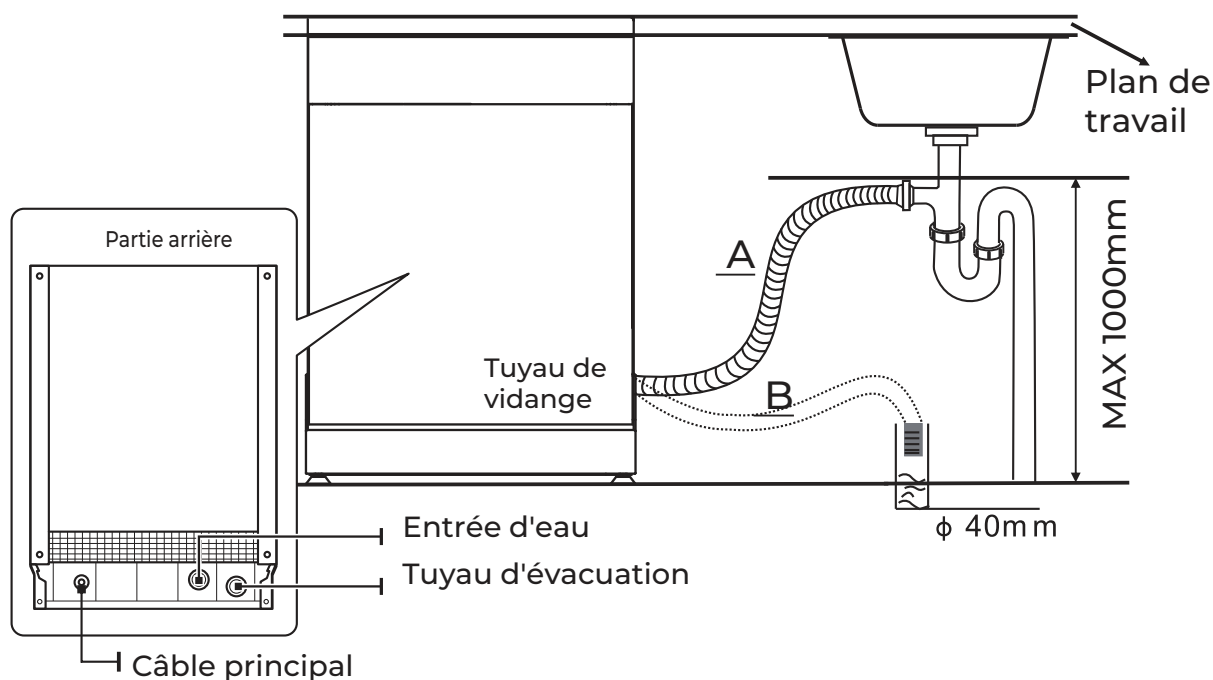
## Comment débrancher le tuyau d'alimentation de sécurité

1. Coupez l'eau.
2. Dévissez le tuyau d'alimentation de sécurité du robinet.

# Raccordement des tuyaux de vidange

Raccordez le tuyau d'évacuation à un tuyau de drainage d'un diamètre minimum de 4 cm, ou laissez-le couler directement dans l'égout, en évitant de le plier ou de le tordre. La hauteur du tuyau d'évacuation doit être inférieure à 1000 mm. L'extrémité libre du tuyau ne doit pas être immergée dans l'eau pour éviter tout retour d'eau.

⚠ Fixez le tuyau de vidange en position A ou en position B.



## Vidange de l'excès d'eau des tuyaux

Si le raccordement au tuyau d'évacuation est placé à une hauteur supérieure à 1000 mm, un excès d'eau peut rester dans le tuyau d'évacuation. Vous devrez ensuite évacuer l'excès d'eau des tuyaux dans un récipient ou une poubelle adaptés, placés à l'extérieur et plus bas que le drain.

## Sortie d'eau

Raccordez le tuyau de vidange. Le tuyau de vidange doit être correctement installé pour éviter toute fuite d'eau. Assurez-vous que le tuyau n'est pas plié ou écrasé.

## Tuyau d'extension

Si vous avez besoin d'une extension du tuyau de vidange, veillez à utiliser un tuyau ayant des caractéristiques similaires. Elle ne doit pas dépasser 4 mètres de long, sinon l'effet nettoyant du lave-vaisselle risque d'être réduit.

## Raccordement du siphon

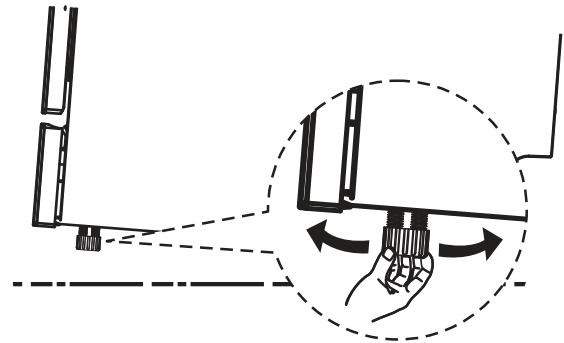
Le raccordement des déchets doit se trouver à une hauteur inférieure à 100 cm (maximum) du fond du lave-vaisselle. Le tuyau de vidange de l'eau doit être fixé.

# Emplacement de l'appareil

Placez l'appareil à l'endroit souhaité. Le dos doit reposer contre le mur derrière lui, et les côtés contre les armoires ou les murs adjacents. Le lave-vaisselle est équipé de tuyaux d'alimentation et de vidange d'eau qui peuvent être positionnés sur le côté droit ou gauche pour faciliter une installation correcte.

## Mise à niveau de l'appareil

Une fois l'appareil positionné pour la mise à niveau, la hauteur du lave-vaisselle peut être modifiée en ajustant les pieds réglables. En aucun cas, l'appareil ne doit être incliné de plus de 2°.

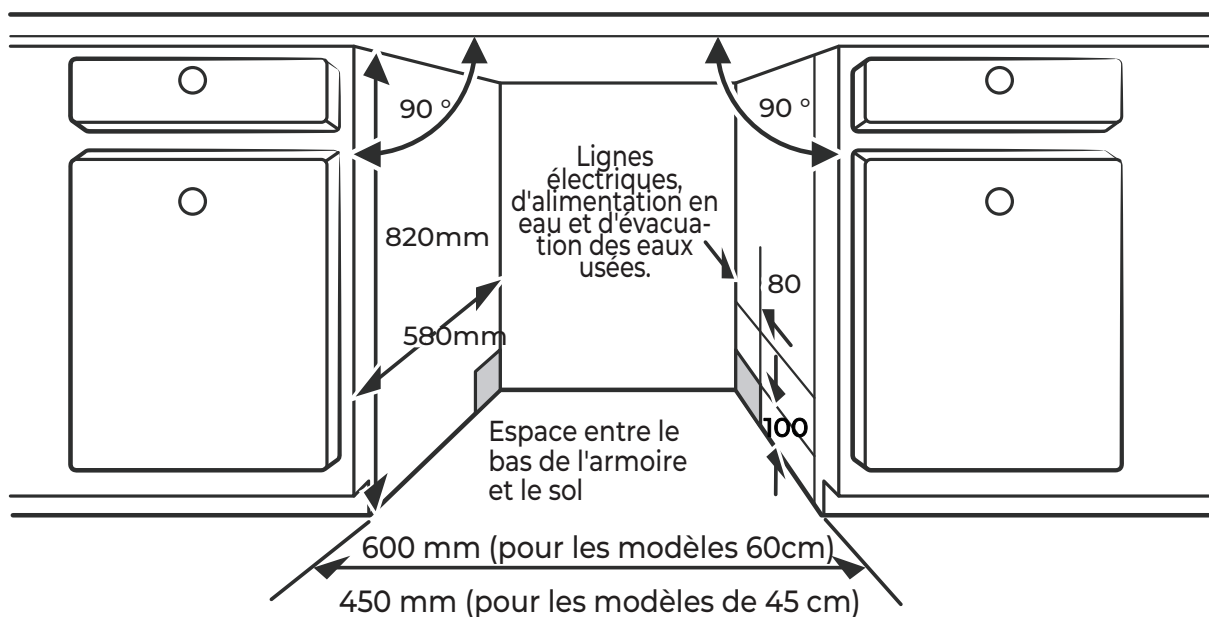


# Installation intégrée

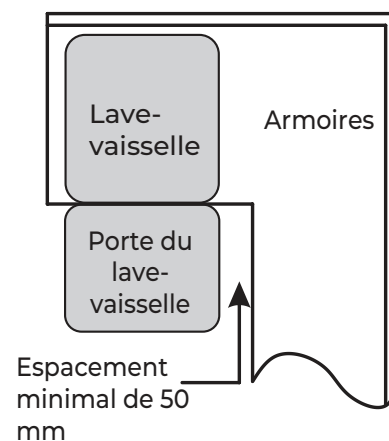
## Étape 1: Choisir le meilleur emplacement pour le lave-vaisselle

La position d'installation du lave-vaisselle doit être proche des tuyaux d'entrée et de sortie existants et du cordon d'alimentation. Les illustrations des dimensions de l'armoire et de la position d'installation du lave-vaisselle.

1. Moins de 5 mm entre le haut du lave-vaisselle et l'armoire et la porte extérieure alignée avec l'armoire.



2. Si le lave-vaisselle est encastré dans le coin de l'armoire, il doit rester un peu d'espace sur le côté lorsque la porte est ouverte.



## 💡 REMARQUE :

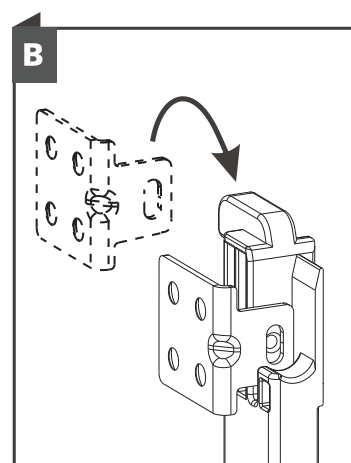
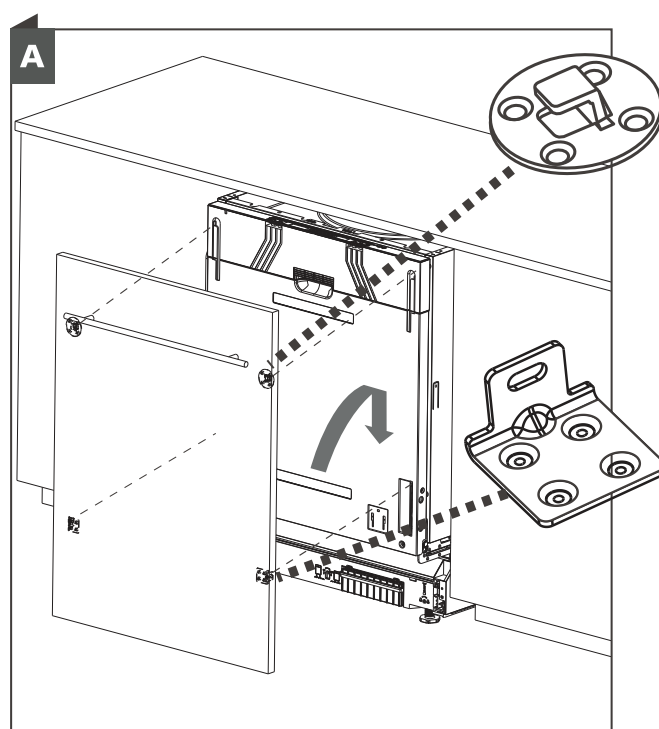
En fonction de l'emplacement de votre prise, vous devrez peut-être percer un trou sur le côté opposé de l'armoire.

## Étape 2. Dimensions et installation du panneau esthétique



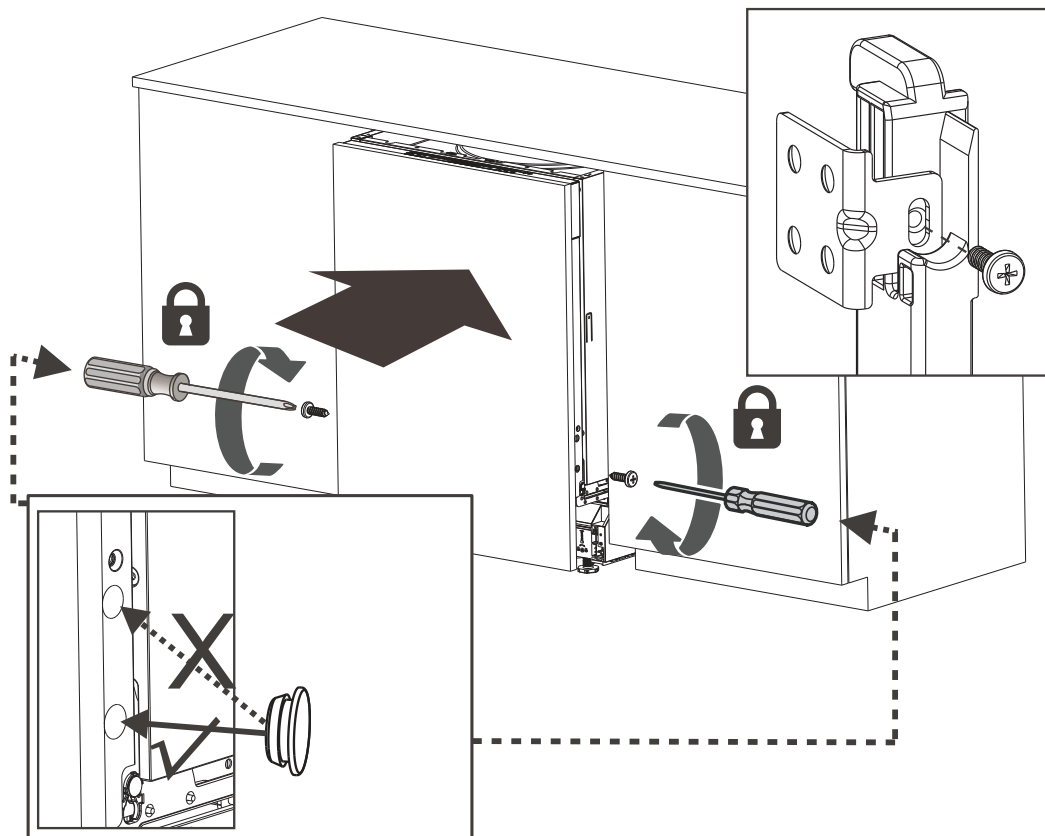
Le panneau de bois esthétique peut être traité selon les plans de pose.

Installez le crochet sur le panneau esthétique (voir figure 4A) et placez le crochet dans la rainure de la porte extérieure du lave-vaisselle (voir figure 4B). Après avoir installé le panneau, il faut le fixer à l'aide de deux vis dans les deux trous d'installation inférieurs (voir figure 4C). Après avoir serré les vis, placez deux bouchons en caoutchouc dans les trous pour éviter de vous pincer les doigts.



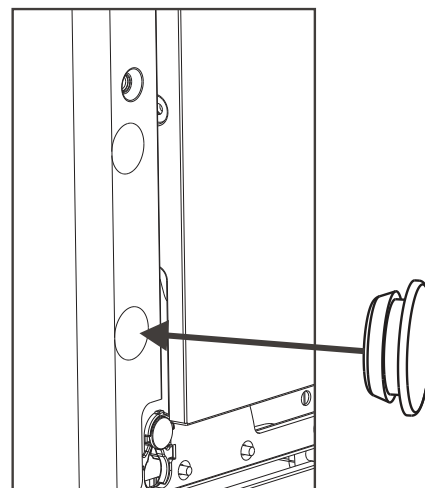
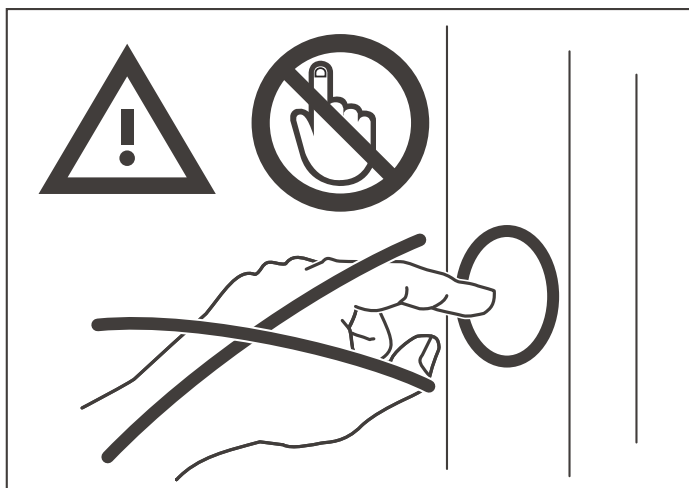
**C**

Après avoir serré les vis, placez deux bouchons en caoutchouc dans les trous pour éviter de vous pincer les doigts.



### 💡 REMARQUE:

Ne passez jamais vos doigts dans les trous latéraux de la porte du lave-vaisselle, vous risqueriez de vous blesser gravement. Ne laissez pas de trous d'installation découverts derrière la porte afin d'éviter tout danger potentiel pour les enfants.

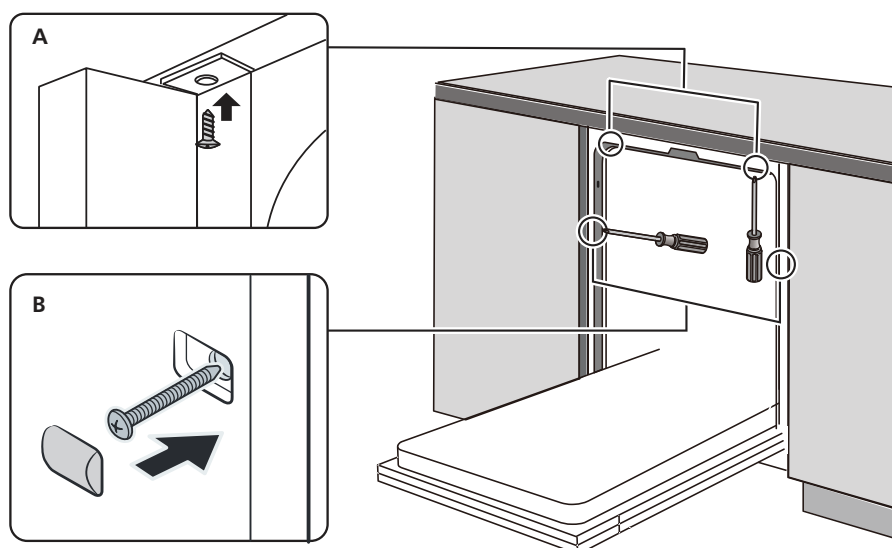


## Étape 3: Installation du lave-vaisselle



Reportez-vous aux étapes d'installation spécifiées dans les dessins.

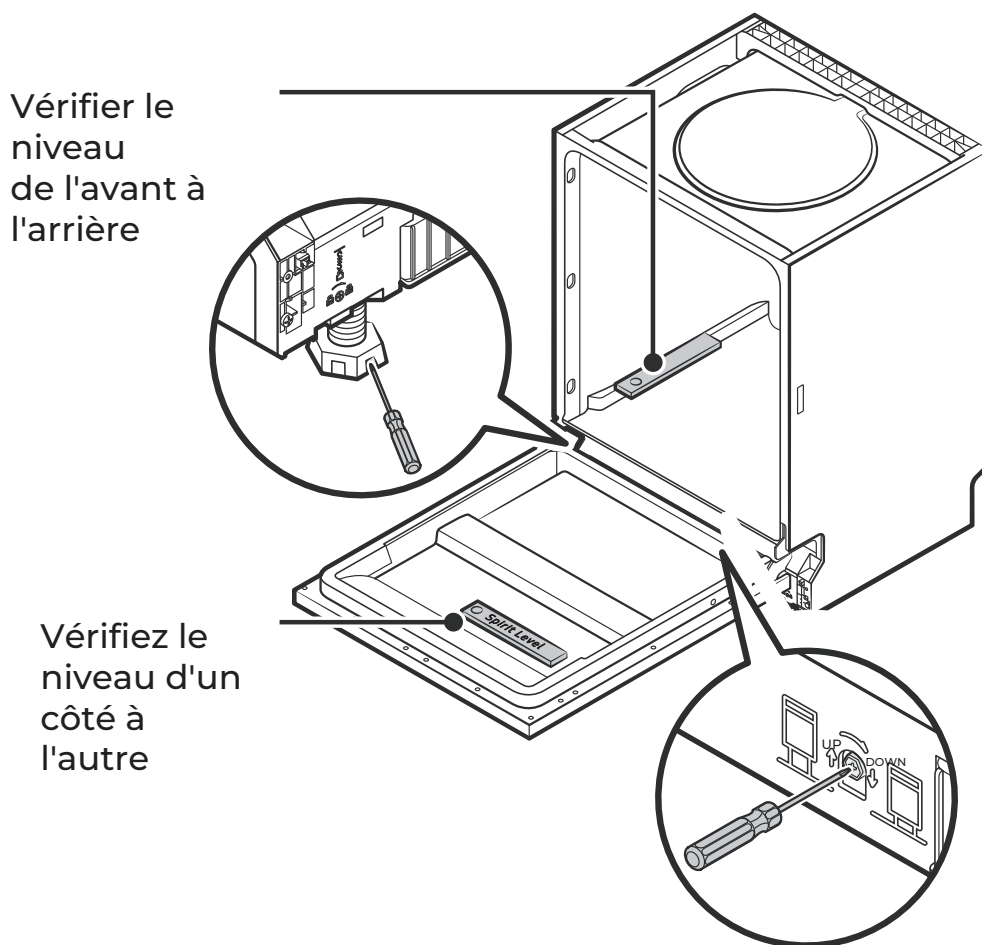
1. Fixez la bande de condensation sous le haut de l'armoire ou du comptoir. Veillez à ce que la bande de condensation soit au même niveau que le bord du plan de travail. (Étape 2)
2. Raccordez le tuyau d'arrivée à l'alimentation en eau froide.
3. Raccordez le tuyau de vidange.
4. Branchez le cordon d'alimentation.
5. Placez le lave-vaisselle dans le meuble. (Étape 4)
6. Mettez le lave-vaisselle à niveau. Les pieds arrière peuvent être réglés depuis l'avant du lave-vaisselle en tournant la vis située au centre de la base du lave-vaisselle, à l'aide d'un tournevis. Pour régler les pieds avant, utilisez un tournevis à tête plate et tournez les pieds avant jusqu'à ce que le lave-vaisselle soit de niveau. (de l'étape 5 à l'étape 6)
7. Installez le panneau esthétique sur la porte extérieure du lave-vaisselle. (de l'étape 7 à l'étape 9)
8. Le lave-vaisselle doit être fixé de l'une des deux manières suivantes:
  - A. Comptoir normal: Placez le boulon d'installation dans la fente du panneau latéral et fixez-le au comptoir à l'aide des vis à bois.
  - B. Comptoir en granit ou en marbre: fixez les panneaux latéraux à l'aide de vis.



## Étape 4: Mise à niveau du lave-vaisselle

Le lave-vaisselle doit être de niveau pour que la gamme et les performances de lavage soient optimales.

1. Placez une jauge de niveau sur la porte et sur le rail de la crémaillère à l'intérieur de la cuve comme indiqué sur la photo pour vérifier que le lave-vaisselle est de niveau.
2. Mettez le lave-vaisselle à niveau en réglant les trois pieds de mise à niveau individuellement.
3. Lors de la mise à niveau du lave-vaisselle, veillez à éviter que le lave-vaisselle ne bascule.



### **NOTE:**

Le réglage en hauteur maximal des pieds est de 50 mm.

# DÉPANNAGE

## Avant d'appeler le service après-vente

L'examen des tableaux des pages suivantes peut vous éviter d'avoir à contacter le service après-vente.

| Problème  | Cause possible                                   | Solution   |
|---|--|--|
| Le lave-vaisselle ne démarre pas                            | Fusible grillé ou court-circuit                  | Remplacer le fusible ou réinitialiser le disjoncteur. Retirez tout autre appareil qui partage le même circuit que le lave-vaisselle.   |
|   | L'alimentation n'est pas sous tension            | Assurez-vous que le lave-vaisselle est allumé et que la porte est bien fermée. Assurez-vous que le cordon d'alimentation est correctement branché dans la prise de courant.  |
|   | La pression de l'eau est faible                  | Vérifiez que l'alimentation en eau est correctement raccordée et que le robinet d'arrêt est ouvert.  |
|   | La porte du lave-vaisselle n'est pas bien fermée | Assurez-vous que la porte est correctement fermée et sécurisée.  |
| Le lave-vaisselle ne pompe pas l'eau                        | Tuyau de vidange plié ou bouché                  | Vérifiez le tuyau de vidange   |
|   | Filtre obstrué                                   | Vérifiez les filtres.  |
|   | Drain de cuisine bouché                          | Vérifiez l'évacuation de la cuisine pour vous assurer qu'elle s'effectue correctement. Si le problème se situe dans le drain de la cuisine, contactez un plombier.   |
| Il y a des résidus de savon dans le compartiment de lavage. | Détergent incorrect                              | Utilisez uniquement un détergent spécial pour lave-vaisselle afin d'éviter la formation de mousse. Si cela se produit, ouvrez le lave-vaisselle et laissez la mousse s'évaporer. Ajoutez environ 1 litre d'eau froide au fond du lave-vaisselle. Fermez la porte du lave-vaisselle et sélectionnez n'importe quel cycle. Au début, le lave-vaisselle évacue l'eau. Ouvrez la porte une fois l'étape de vidange terminée et vérifiez si la mousse a disparu. Répétez l'opération si nécessaire. |

| Problème  | Cause possible   | Solution  |
|---|--|---|
|   | Le produit de rinçage a été renversé   | Nettoyez immédiatement les déversements de produit de rinçage.  |
| Intérieur teinté  | Un détergent avec colorant peut avoir été utilisé.   | Assurez-vous que le détergent ne contient pas de colorant.  |
| Film blanc sur la surface intérieure                    | Minéraux d'eau dure  | Pour nettoyer l'intérieur, utilisez une éponge humide avec du détergent à vaisselle et portez des gants en caoutchouc. N'utilisez jamais de nettoyeur autre que du détergent pour lave-vaisselle, car cela pourrait provoquer la formation de mousse. |
| Il y a des taches de rouille sur les couverts.          | Les articles concernés ne sont pas résistants à la corrosion.  | Évitez de laver les articles non résistants à la corrosion dans le lave-vaisselle.  |
|   | Un programme n'a pas été lancé après l'ajout du sel pour lave-vaisselle. Des résidus de sel sont entrés dans le cycle de lavage. | Après avoir ajouté du sel, lancez toujours un programme de lavage de la vaisselle sans vaisselle. Ne sélectionnez pas la fonction Turbo (si elle est disponible).   |
|   | La couvercle est détaché   | Vérifiez que le couvercle de l'adoucisseur d'eau est bien fermé.  |
| Bruit de cognement dans le lave-vaisselle               | Le bras d'aspersion frappe un article dans un panier.  | Interrompez le programme et réorganisez les objets qui obstruent le bras de pulvérisation.  |
| Bruit dans le lave-vaisselle                            | Il y a des éléments de vaisselle en vrac dans le lave-vaisselle.   | Interrompez le programme et réorganisez la vaisselle et les autres ustensiles.  |
| Bruit de quelque chose qui cogne dans les tuyaux d'eau. | L'installation du boîtier ou la section du tuyau.  | Cela n'a aucune influence sur le fonctionnement du lave-vaisselle. En cas de doute, contactez un plombier qualifié.   |
| La vaisselle n'est pas propre                           | Vaisselle mal chargée  | Voir les notes sous "Chargement et déchargement du lave-vaisselle".   |
|   | Programme inadéquat  | Choisissez un programme plus intensif.  |

| Problème   | Cause possible  | Solution  |
|--|---|---|
| La vaisselle n'est pas propre                    | La quantité de détergent distribuée était insuffisante.   | Utilisez plus de détergent ou changez votre détergent.  |
|  | La vaisselle bloque le mouvement des bras d'aspersion.  | Réorganisez les éléments de manière à ce que le bras d'aspersion puisse tourner librement.  |
|  | Les filtres ne sont pas propres ou correctement positionnés dans la base du compartiment de lavage. Cela peut bloquer les buses du bras de pulvérisation. | Nettoyez et/ou réglez correctement le filtre.<br>Nettoyez les jets du bras de pulvérisation.  |
| Verrerie embuée                                  | Combinaison d'eau douce et de trop de détergent.  | Utilisez moins de détergent si vous avez une eau douce et sélectionnez un cycle plus court pour laver la verrerie et la nettoyer.   |
| Taches blanches sur les assiettes et les verres. | L'eau dure peut provoquer des dépôts de calcaire.   | Vérifiez les réglages de l'adoucisseur d'eau ou l'état de remplissage du réservoir de sel.  |
| Marques noires ou grises sur les plaques         | Friction entre les plaques d'aluminium et les ustensiles  | Utilisez un nettoyant abrasif doux pour enlever ces marques.  |
| Il reste du détergent dans le distributeur       | La vaisselle bloque le distributeur de détergent  | Rechargez correctement les plats  |
| La vaisselle n'est pas sèche                     | Chargement incorrect  | Chargez le lave-vaisselle comme indiqué dans les instructions.  |
|  | Les plaques ont été retirées trop tôt   | Ne videz pas votre lave-vaisselle immédiatement après le lavage. Ouvrez légèrement la porte pour permettre à la vapeur de s'échapper. Ne retirez pas les plats tant que la température intérieure n'est pas sûre au toucher. Déchargez d'abord le panier inférieur pour éviter que l'eau ne s'écoule du panier supérieur. |

| Problème                     | Cause possible  | Solution   |
|------------------------------|---|--|
| La vaisselle n'est pas sèche | Le mauvais programme a été sélectionné.                             | Avec un programme court, la température de lavage est plus basse, ce qui diminue les performances de nettoyage. Choisissez un programme avec une longue durée de lavage. |
|                              | Utilisation de couverts dont le revêtement est de mauvaise qualité. | L'évacuation de l'eau est plus difficile avec ces articles. Les couverts ou la vaisselle de ce type ne peuvent pas être lavés dans le lave-vaisselle.                    |

### **⚠ AVERTISSEMENT**

L'autoréparation ou la réparation par des non-professionnels peut entraîner des risques sérieux pour la sécurité de l'utilisateur de l'appareil et affecter la garantie.

## Disponibilité des pièces détachées

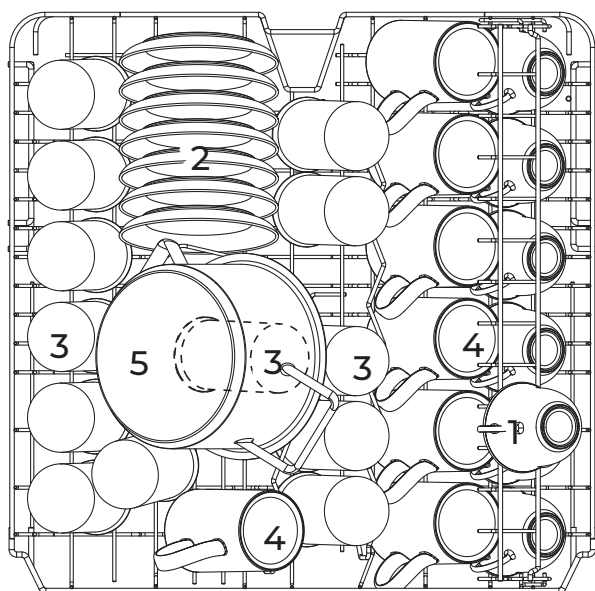
Sept ans après la mise sur le marché du dernier modèle d'unité: moteur, pompe de circulation et de vidange, appareils de chauffage et éléments chauffants, y compris les pompes à chaleur (séparément ou regroupés), tuyauterie et équipement connexe, y compris tous les tuyaux, soupapes, filtres et arrêts d'eau, pièces structurelles et intérieures liées aux ensembles de portes (séparément ou regroupées), cartes de circuits imprimés, écrans, interrupteurs à pression, thermostats et capteurs, logiciels et micrologiciels, y compris le logiciel de réinitialisation.

Dix ans après la mise sur le marché du dernier modèle d'appareil: charnières et joints de porte, autres joints, bras d'aspersion, filtres de vidange, grilles intérieures et périphériques en plastique tels que paniers et couvercles.

# CHARGEMENT DES PANIERS SELON LA NORME EN60436:

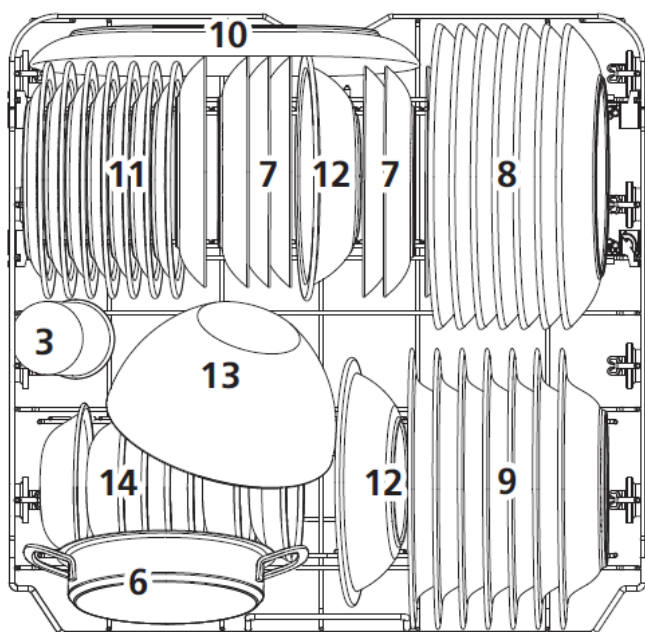
Charger le lave-vaisselle au maximum de sa capacité permet d'économiser de l'énergie et de l'eau.

## 1. Panier supérieur :



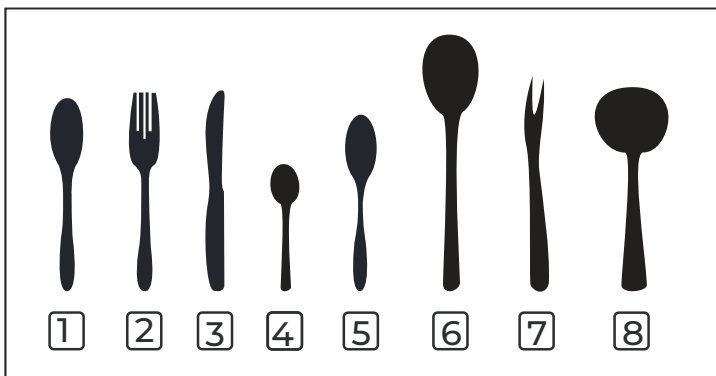
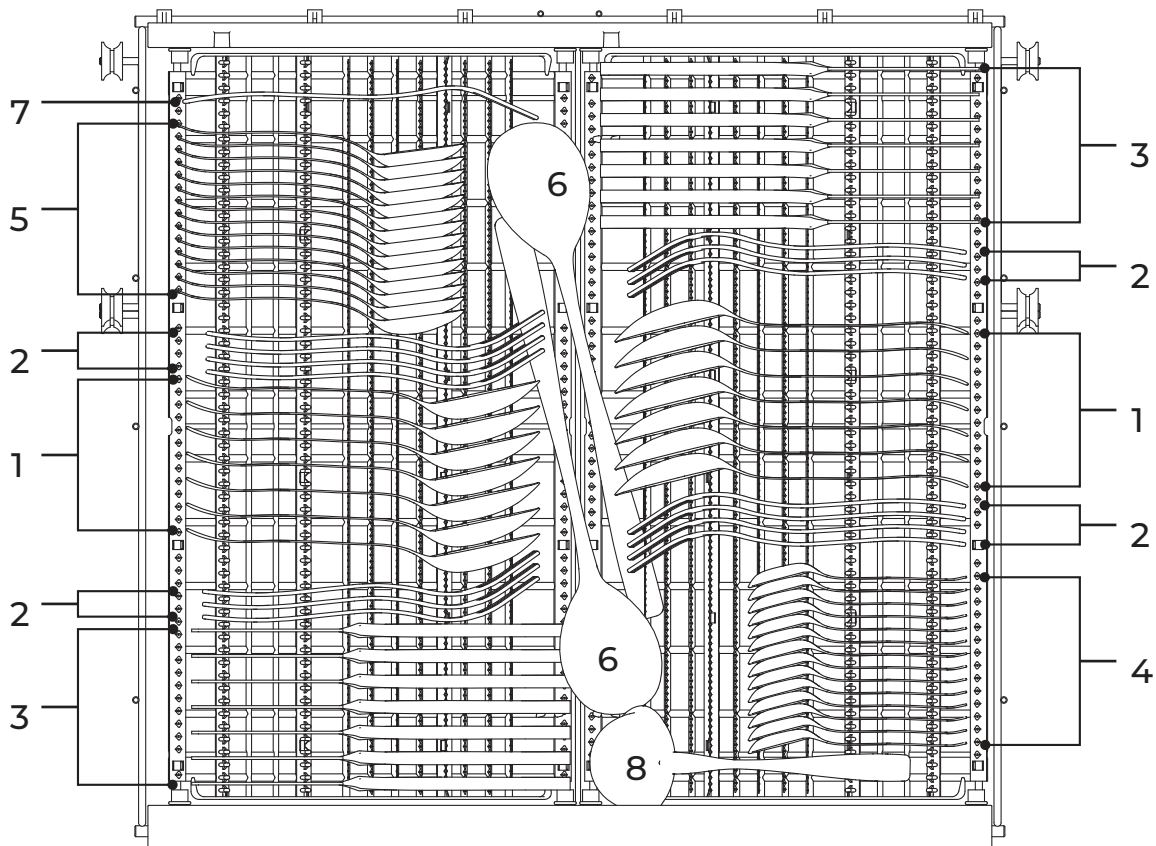
| Numéro | Item      |
|--------|-----------|
| 1      | Tasses    |
| 2      | Soucoupes |
| 3      | Verres    |
| 4      | Tasses    |
| 5      | Petit pot |

## 2. Panier inférieur :



| Numéro | Item                            |
|--------|---------------------------------|
| 6      | Récipient de four               |
| 7      | Assiettes à dessert             |
| 8      | Plats                           |
| 9      | Assiette creuse                 |
| 10     | Assiette ovale                  |
| 11     | Assiettes à dessert en mélamine |
| 12     | Bols en mélamine                |
| 13     | Bol en verre                    |
| 14     | Bol à dessert                   |

### 3. Panier à couverts



| Número | Item                  |
|--------|-----------------------|
| 1      | Cuillère à soupe      |
| 2      | Fourchette            |
| 3      | Couteaux              |
| 4      | Cuillère              |
| 5      | Cuillère à dessert    |
| 6      | Cuillère de service   |
| 7      | Fourchette de service |
| 8      | Cuillère à sauce      |

Informations pour le test de comparabilité selon la norme EN60436—

Capacité : 14 services

Position du panier supérieur: position inférieure

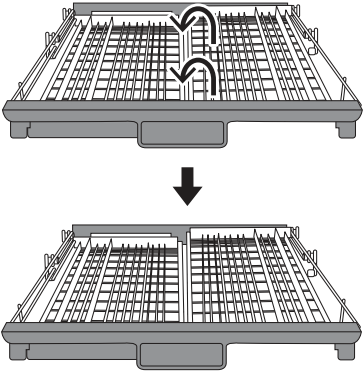
Programme: ECO

Réglage du produit de rinçage: Max

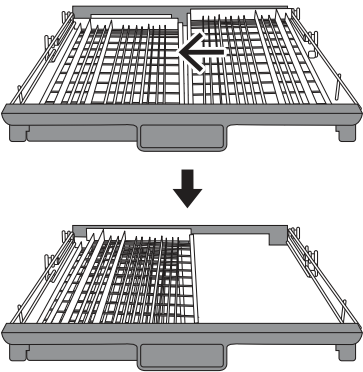
Réglage de l'adoucisseur: H3

# Conseils pour l'utilisation du panier à couverts

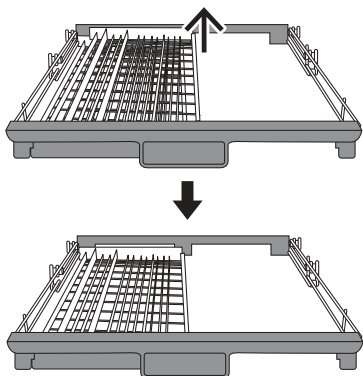
---



Soulevez le panier droit, les paniers gauche et droit restent à plat.



Déplacez le panier droit de droite à gauche, les deux paniers sont l'un sur l'autre.



Retirez le panier droit du plateau, ne laissant que le panier gauche.



## PARTIE II : Version spéciale

### 34 UTILISATION DU LAVE-VAISSELLE

- 34 Panneau de contrôle
  - 36 Adoucisseur d'eau
  - 37 Préparation et chargement des plats
  - 40 Fonctions de détergent et de produit de rinçage
  - 41 Remplissage du réservoir de produit de rinçage
  - 42 Remplir le distributeur de détergent
- 

### PROGRAMMATION DU LAVE-VAISSELLE

- 43 Tableau des cycles de lavage
  - 44 Démarrer un cycle de lavage
  - 44 Changement de programme au milieu d'un cycle
  - 45 Pause et rechargement
- 

### 46 CODES D'ERREUR

---

### 47 INFORMATIONS TECHNIQUES

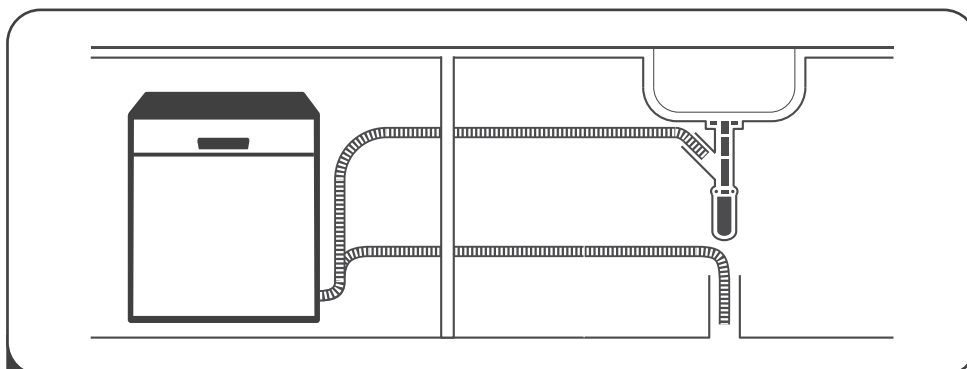
### 49 GARANTIE

#### REMARQUE:

- Lisez attentivement ce manuel avant d'utiliser l'appareil et conservez-le pour pouvoir le consulter ultérieurement.
- En consultant la section Conseils de dépannage, vous pourrez résoudre vous-même les problèmes les plus courants.
- Si vous ne parvenez pas à résoudre les problèmes vous-même, demandez l'aide d'un technicien professionnel.
- Le fabricant, suivant une politique de développement et de mise à jour constante des produits, peut apporter des modifications sans préavis.
- Si votre manuel est périmé ou si vous le perdez, vous pouvez consulter la version la plus récente dans la section Documentation technique de notre site web.

# GUIDE RAPIDE DE L'UTILISATEUR

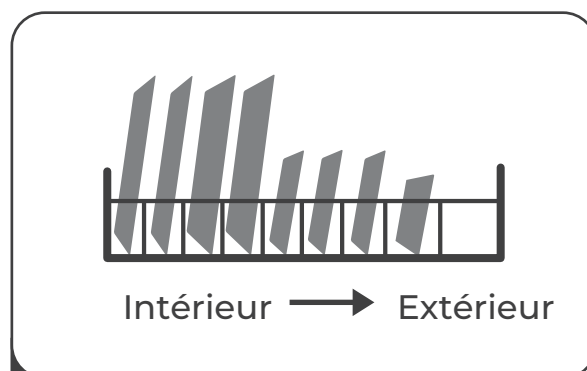
Lisez le contenu correspondant dans le manuel d'instructions pour connaître la méthode de fonctionnement détaillée.



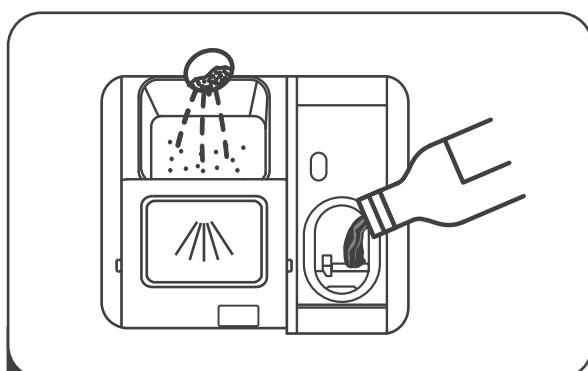
**1** Installation du lave-vaisselle  
(Voir la section 5 "INSTRUCTIONS D'INSTALLATION"  
dans la PARTIE I: Version générique).



**2** Enlevez les plus gros résidus  
sur les couverts et la vaisselle.



**3** Chargez les paniers



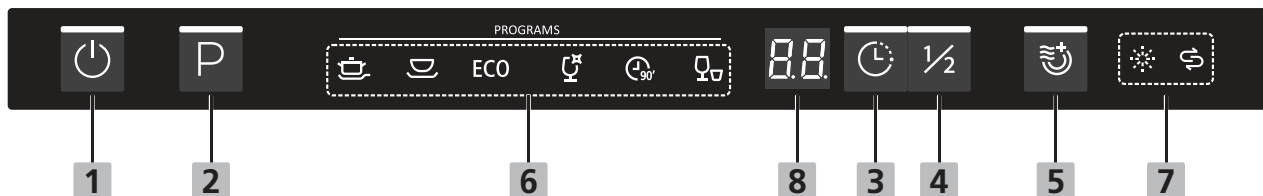
**4** Remplir le distributeur



**5** Sélectionnez un  
programme et démarrez-le.






# UTILISATION DE VOTRE LAVE-VAISSELLE

## Panneau de contrôle







### Fonctionnement des boutons

|                                 |  |
|---------------------------------|--|
| <b>1</b> Allumage               | Appuyez sur cette touche pour mettre en marche votre lave-vaisselle, l'écran s'allume.   |
| <b>2</b> Programme              | Appuyez sur ce bouton pour sélectionner le programme de lavage approprié, le voyant correspondant s'allume.  |
| <b>3</b> Démarrage différé      | Appuyez sur ce bouton pour choisir une option de départ différé.   |
| <b>4</b> Demi-charge            | Lorsque vous avez la moitié de la capacité de la vaisselle (ou moins) à laver, vous pouvez choisir cette fonction pour économiser de l'énergie et de l'eau. (Ne peut être utilisée qu'avec les fonctions Intensif, Universel, ECO, Crystal et 90 min.) |
| <b>5</b> Séchage supplémentaire | Pour un meilleur résultat de séchage (ne peut être utilisé qu'avec Intensif, Universel, ECO, Crystal, 90 min.)   |

|   |  |
|---|--|
| <p><b>6</b> Indicateur de programme</p> | <p> <b>Intensif</b><br/>Pour les articles très sales tels que les casseroles et les poêles avec des résidus d'aliments séchés.</p> <p> <b>Universel</b><br/>Pour les charges présentant un niveau de salissure normal, comme les bols, assiettes, verres et casseroles légèrement sales.</p> <p><b>ECO ECO</b><br/>Il s'agit du programme standard adapté aux charges normalement sales, telles que les casseroles, les assiettes, les verres et les poêles légèrement sales.</p> <p> <b>Verre</b><br/>Pour la vaisselle et le verre légèrement souillés.</p> <p> <b>90 minutes</b><br/>Pour les charges normalement sales qui nécessitent un lavage rapide.</p> <p> <b>Rapide</b><br/>Un lavage plus court pour les charges légèrement sales qui ne nécessitent pas de séchage.</p> |
|---|--|

## Display

|                                     |  |
|-------------------------------------|--|
| <p><b>7</b> Indicateur d'alerte</p> | <p> <b>Produit de rinçage</b><br/>Si le témoin  est allumé, cela signifie que le niveau de produit de rinçage du lave-vaisselle est faible et qu'il faut le remplir.</p> <p> <b>Sel</b><br/>Si l'indicateur  est allumé, cela signifie que le lave-vaisselle manque de sel et qu'il faut le remplir.</p> |
| <p><b>8</b> Écran</p>               | <p>Pour afficher le temps de programme restant, le temps de retard, le code d'erreur, etc.</p>   |

# Adoucisseur d'eau

L'adoucisseur d'eau doit être réglé manuellement, à l'aide du cadran de dureté de l'eau. L'adoucisseur d'eau est conçu pour éliminer les minéraux et les sels de l'eau, qui auraient un effet néfaste ou défavorable sur le fonctionnement de l'appareil. Plus elle contient de minéraux, plus l'eau sera dure. L'adoucisseur d'eau doit être réglé en fonction de la dureté de l'eau dans votre région, que votre service local d'approvisionnement en eau peut vous conseiller.

## Ajustement de la consommation de sel

Le lave-vaisselle est conçu pour permettre de régler la quantité de sel consommée en fonction de la dureté de l'eau utilisée. Il s'agit d'optimiser et de personnaliser le niveau de consommation de sel.

Suivez les étapes suivantes pour ajuster la consommation de sel:

1. Ouvrez la porte et mettez l'appareil en marche.
2. Appuyez sur la touche Programme pendant plus de 5 secondes pour accéder aux réglages de l'adoucisseur d'eau, dans les 60 secondes suivant la mise en marche de l'appareil.
3. Appuyez sur la touche Programme pour sélectionner le réglage approprié en fonction de la dureté de votre eau. Les réglages changent dans l'ordre suivant : H1->H2->H3->H4->H5->H6.
4. Pour terminer le réglage et quitter le mode de réglage, appuyez sur le bouton d'alimentation.

| DURETÉ DE L'EAU |              |                     |           | Niveau de l'adoucisseur d'eau (témoin LED) | Régénération tous les X programmes | Consommation de sel gramme/cycle |
|-----------------|--------------|---------------------|-----------|--|------------------------------------|----------------------------------|
| Allemand °dH    | Français °fH | Britannique °Clarke | Mmol/l    |  |                                    |                                  |
| 0 - 5           | 0 - 9        | 0 - 6               | 0 - 0.94  | H1: "Rapide"                               | Aucune régénération                | 0                                |
| 6 - 11          | 10 - 20      | 7 - 14              | 1.0 - 2.0 | H2: "90 Min"                               | 10                                 | 9                                |
| 12 - 17         | 21 - 30      | 15 - 21             | 2.1 - 3.0 | H3: Rapide + 90 Min                        | 5                                  | 12                               |
| 18 - 22         | 31 - 40      | 22 - 28             | 3.1 - 4.0 | H4: Crystal                                | 3                                  | 20                               |
| 23 - 34         | 41 - 60      | 29 - 42             | 4.1 - 6.0 | H5: Crystal + Rapide                       | 2                                  | 30                               |
| 35 - 55         | 61 - 98      | 43 - 69             | 6.1 - 9.8 | H6: Crystal + 90 Min                       | 1                                  | 60                               |

1. °dH = 1,25 °Clarke = 1,78°fH = 0,178 mmol/l

### Réglage par défaut : H3

1) Chaque cycle avec fonction de régénération consomme 2,0 litres d'eau supplémentaires. La consommation d'énergie augmente de 0,02kWh et le programme est prolongé de 4 minutes.



Reportez-vous à la section 3 "Chargement du sel dans l'adoucisseur d'eau" de la PARTIE I : Version générique, si votre lave-vaisselle n'a pas assez de sel.

## NOTE :

Si votre modèle n'est pas équipé d'un adoucisseur d'eau, vous pouvez sauter cette section.

### **Adoucisseur d'eau**

La dureté de l'eau varie d'un endroit à l'autre. Si l'eau dure est utilisée dans le lave-vaisselle, des dépôts se forment sur la vaisselle et les ustensiles. L'appareil est équipé d'un adoucisseur d'eau spécial qui utilise un réservoir de sel spécialement conçu pour éliminer le calcaire et les minéraux de l'eau.

## Préparation et chargement des plats

Envisagez d'acheter des ustensiles qui sont identifiés comme allant au lave-vaisselle. Pour les articles spécifiques, sélectionnez un programme avec la température la plus basse possible. Pour éviter tout dommage, ne sortez pas les verres et les couverts du lave-vaisselle immédiatement après la fin du programme.

### **Les couverts/plats suivants:**

#### **Ne convient pas:**

- Couverts avec manches en bois, en porcelaine ou en nacre
- Articles en plastique non résistants à la chaleur
- Les anciens couverts dont les parties collées ne sont pas résistantes à la chaleur.
- Ustensiles avec des étiquettes adhésives qui peuvent bloquer le filtre
- Les objets en étain, en cuivre ou en verre fragile.
- Articles en acier non inoxydable.
- Vaisselle en bois
- Articles fabriqués en fibres synthétiques.

#### **Leur convenance est limitée :**

- Certains types de verre peuvent devenir ternes après de nombreux lavages.
- Les pièces en argent et en aluminium ont tendance à se décolorer au lavage.
- Les motifs en émail peuvent s'estomper s'ils sont lavés fréquemment en machine.

## Recommandations pour le chargement du lave-vaisselle

Enlevez les gros restes d'aliments avec de l'argenterie ou une serviette en papier et ramollissez les restes d'aliments brûlés dans les poêles. Il n'est pas nécessaire de rincer la vaisselle à l'eau. Pour une performance optimale du lave-vaisselle, suivez ces directives de chargement (**les caractéristiques et l'apparence des paniers et des paniers à argenterie peuvent varier selon le modèle**). Placez les articles dans le lave-vaisselle comme suit :

- Les articles tels que les tasses, les verres, les casseroles, etc. sont orientés vers le bas.
- Les articles courbés ou percés de trous doivent être chargés de façon à ce que l'eau puisse s'écouler.
- Tous les ustensiles doivent être empilés de manière sûre afin qu'ils ne se renversent pas.
- Tous les ustensiles doivent être placés de manière à ce que les bras d'aspersion puissent tourner librement pendant le lavage.
- Chargez les articles creux tels que les tasses, les verres, les casseroles, etc. avec l'ouverture vers le bas afin que l'eau ne puisse pas s'accumuler à l'intérieur du récipient ou sur les bases profondes.
- La vaisselle et les couverts ne doivent pas être placés les uns dans les autres, ni être recouverts les uns par les autres. Pour éviter tout dommage, les verres ne doivent pas se toucher.
- Le panier supérieur est conçu pour accueillir la vaisselle plus légère et plus délicate, comme les verres, les tasses à café et à thé.
- Il est dangereux de placer des couteaux à longue lame en position verticale.
- Les couverts longs et/ou tranchants, tels que les couteaux à découper, doivent être placés horizontalement dans le panier supérieur.
- Ne surchargez pas le lave-vaisselle. C'est important pour obtenir de bons résultats et une consommation d'énergie raisonnable.

### **NOTE:**

Les très petits objets ne doivent pas être lavés dans le lave-vaisselle car ils pourraient facilement tomber du panier.

## Enlever la vaisselle

Pour éviter que l'eau ne s'écoule du panier supérieur dans le panier inférieur, nous vous recommandons de vider d'abord le panier inférieur, puis le panier supérieur.

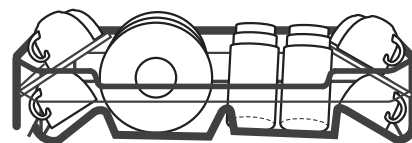
### **AVERTISSEMENT**



Les articles seront chauds ! Pour éviter tout dommage, ne sortez les verres et les couverts du lave-vaisselle que 15 minutes environ après la fin du programme.

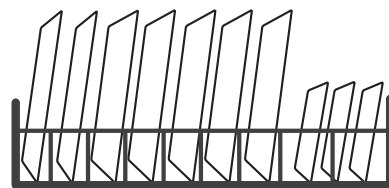
## Charge du panier supérieur

Le panier supérieur est conçu pour accueillir la vaisselle plus légère et plus délicate, comme les verres, les tasses à café et à thé et les soucoupes, ainsi que les assiettes, les petits bols et les casseroles peu profondes (à condition qu'ils ne soient pas très sales). Placez les plats et les ustensiles de cuisine de manière à ce que le bras d'aspersion ne puisse pas les déplacer.



## Chargement du panier inférieur

Nous vous suggérons de placer les articles volumineux et difficiles à nettoyer dans le panier inférieur: casseroles, poêles, couvercles, assiettes et plats de service, comme le montre la figure ci-dessous. Il est préférable de placer les plats de service et les couvercles aux extrémités des racks pour éviter de bloquer la rotation du bras d'aspersion supérieur. Le diamètre maximal recommandé pour les assiettes situées devant le distributeur de détergent est de 19 cm, afin qu'elles ne gênent pas son ouverture.



## Chargement du panier à couverts

Les couverts doivent être placés dans le range-couverts, séparés les uns des autres, dans les positions appropriées. Veillez à ce que les ustensiles ne soient pas collés les uns aux autres, car cela pourrait nuire aux résultats du lavage.

### AVERTISSEMENT



Ne laissez pas d'objets glisser par le fond. Chargez toujours les ustensiles tranchants avec la pointe vers le bas!



Pour un effet de lavage optimal, consultez les options de chargement standard dans la dernière section de la PARTIE I: version générique.

## Fonction du produit de rinçage et du détergent

Le produit de rinçage est libéré pendant le dernier rinçage pour empêcher l'eau de former des perles sur votre vaisselle, ce qui peut laisser des taches ou des traces. Il améliore également le séchage en permettant à l'eau de s'écouler sur la vaisselle. Votre lave-vaisselle est conçu pour utiliser un produit de rinçage liquide.

### **⚠ AVERTISSEMENT**

N'utilisez qu'un produit de rinçage spécialement conçu pour les lave-vaisselle. Ne remplissez jamais le distributeur de produit de rinçage avec une autre substance (par exemple, un produit pour lave-vaisselle, un détergent liquide). Cela endommagerait l'appareil.

## Quand recharger le produit de rinçage

La fréquence à laquelle il faut remplir le distributeur dépend de la fréquence de lavage de la vaisselle et du réglage du produit de rinçage utilisé.

- L'indicateur de manque de produit de rinçage ( ✨ ) s'allume lorsqu'une plus grande quantité de produit de rinçage est nécessaire.
- Ne remplissez pas trop le distributeur de produit de rinçage.

## Fonction du détergent

Les ingrédients chimiques qui composent le détergent sont nécessaires pour éliminer et vider toutes les saletés du lave-vaisselle. La plupart des détergents disponibles sur le marché sont adaptés à cet usage.

### **⚠ AVERTISSEMENT**

#### **Utilisation correcte du détergent**

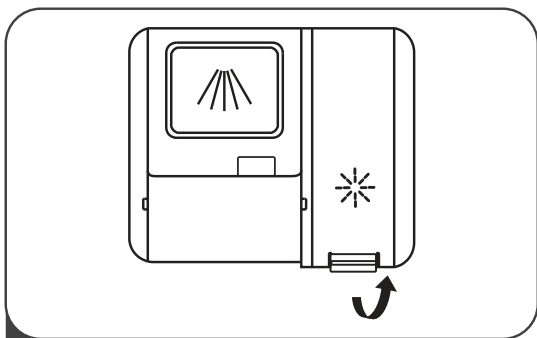
N'utilisez que des détergents spécialement conçus pour les lave-vaisselle. Conservez votre détergent dans un endroit frais et sec.

Ne mettez pas de détergent en poudre dans le distributeur avant d'être prêt pour un cycle de lavage.

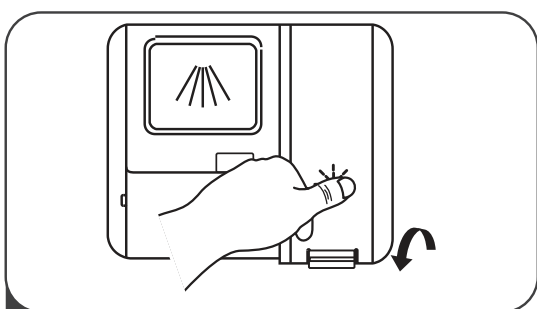


Le détergent pour lave-vaisselle est corrosif! Tenir hors de portée des enfants.

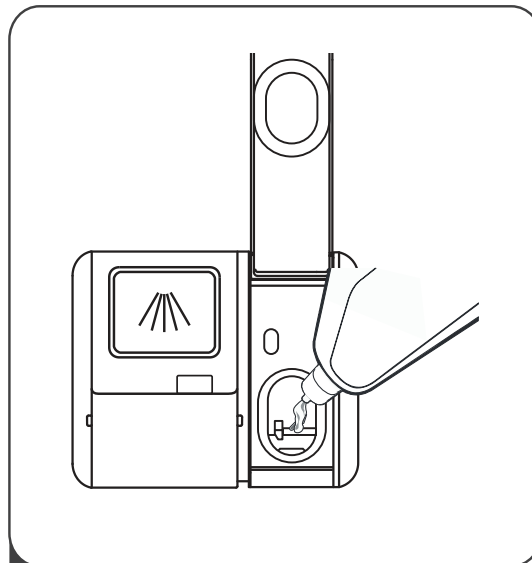
# Remplissage du réservoir de produit de rinçage



1 Retirez le couvercle du réservoir de rinçage en soulevant le levier.



3 Enfin, fermez le couvercle.



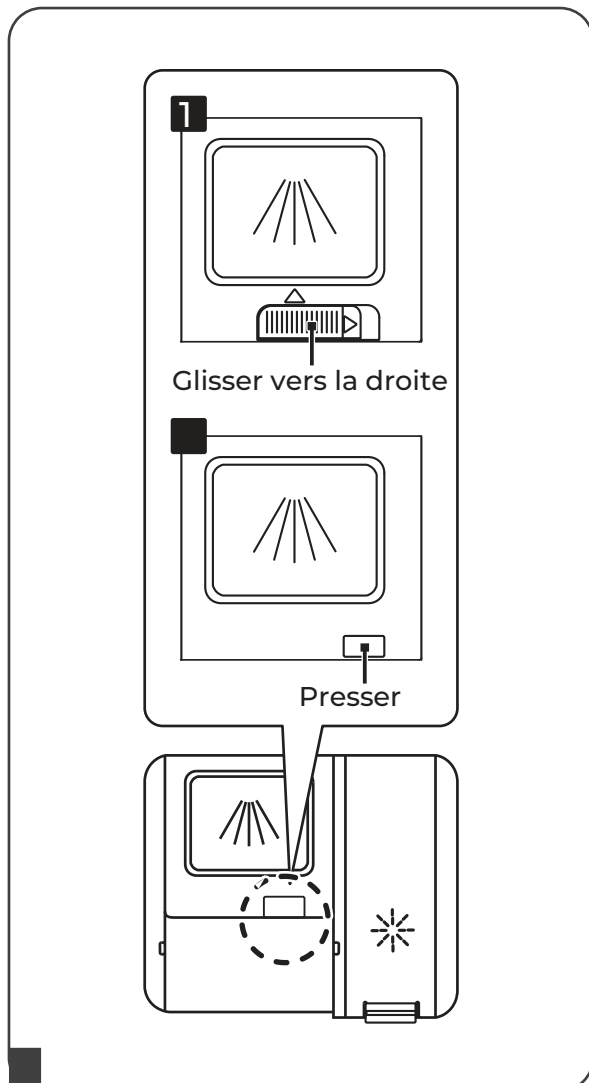
2 Versez le produit de rinçage dans le distributeur, en veillant à ne pas le remplir excessivement.

## Réglage du réservoir de produit de rinçage

Pour obtenir les meilleures performances de séchage avec une quantité limitée de produit de rinçage, le lave-vaisselle est conçu pour permettre à l'utilisateur de régler la consommation. Suivez les étapes ci-dessous.

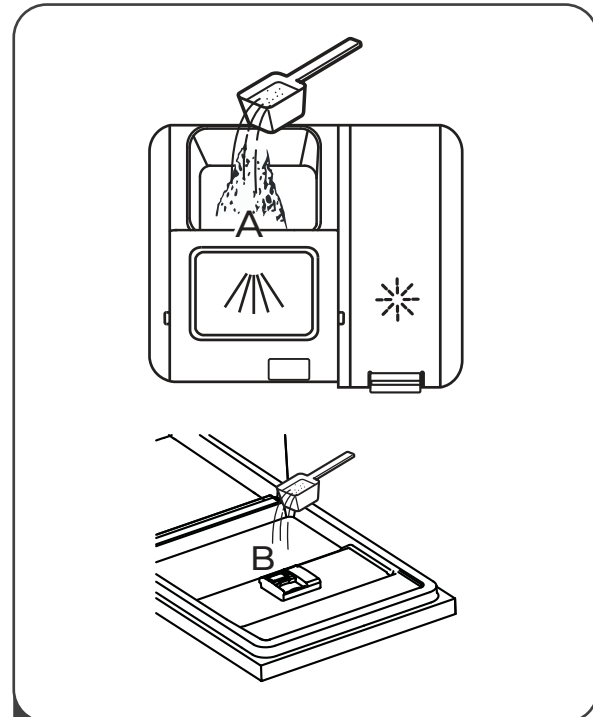
1. Ouvrez la porte et mettez l'appareil en marche.
2. Dans les 60 secondes suivant l'étape 1, appuyez sur la touche Programme pendant plus de 5 secondes, puis sur la touche Démarrage différé pour passer en mode de réglage. Le témoin lumineux du produit de rinçage clignote à une fréquence de 1 Hz.
3. Appuyez à nouveau sur la touche Programme pour sélectionner le réglage approprié en fonction de vos habitudes d'utilisation. Les réglages changent dans l'ordre suivant : D1->D2->D3->D4->D5->D1. Plus le chiffre est élevé, plus le lave-vaisselle utilise de produit de rinçage.
4. Le paramètre sera défini si aucune action n'est effectuée dans les 5 secondes, ou si vous appuyez sur le bouton d'alimentation.

# Remplir le distributeur de détergent

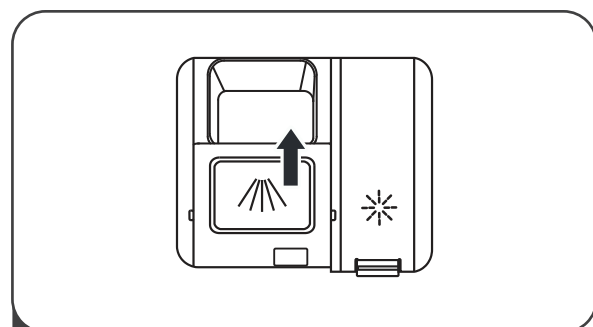


**1** Choisissez la forme de l'ouverture en fonction du produit réel.

1. Ouvrez le couvercle en faisant glisser le loquet de déverrouillage.
2. Ouvrez le couvercle en appuyant sur le loquet de déverrouillage.



**2** Mettez du détergent dans la grande cavité (A) pour le cycle de lavage principal. Pour obtenir les meilleurs résultats de nettoyage, surtout si vos articles sont très sales, versez une petite quantité de détergent dans la porte. Le détergent supplémentaire sera activé pendant la phase de prélavage.



**3** Fermez le rabat en le faisant glisser vers l'avant, puis en l'enfonçant.






## REMARQUE:

Veuillez noter qu'en fonction de la contamination de l'eau, les réglages peuvent varier. Respectez les recommandations du fabricant figurant sur l'emballage du détergent.

# Tableau des cycles de lavage

Le tableau suivant indique les programmes les plus appropriés en fonction du degré de salissure et de la quantité de détergent nécessaire. Il présente également diverses informations sur les programmes. Les valeurs de consommation et de durée sont données à titre indicatif, sauf pour le programme ECO.

● : Le distributeur de produit de rinçage doit être plein.

| Programme   | Description du cycle   | Détergent de pré-lavage/<br>principal | Temps de fonctionnement (min) | Énergie (kWh) | Eau (l) | Produit de rinçage |
|---|--|---------------------------------------|-------------------------------|---------------|---------|--------------------|
| <br>Intensivo  | Prélavage (50 °C)<br>Lavage (65°C)<br>Rinçage<br>Rinçage (65°C)<br>Séchage | <u>4/18g</u><br>(1 ou 2 tablettes)    | 205                           | 1.621         | 17.8    | ●                  |
| <br>Universal | Prélavage (45°C)<br>Lavage (55°C)<br>Rinçage<br>Rinçage (65°C)<br>Séchage  | <u>4/18g</u><br>(1 ou 2 tablettes)    | 175                           | 1.302         | 14.3    | ●                  |
| <b>ECO</b><br>(*EN60436)  | Lavage (45°C)<br>Rinçage<br>Rinçage (60°C)<br>Séchage                      | <u>22g</u><br>(1 ou 2 tablettes)      | 220                           | 0.951         | 11.0    | ●                  |
| <br>Verre    | Prélavage<br>Lavage (50°C)<br>Rinçage<br>Rinçage (65°C)<br>Séchage         | <u>4/18g</u><br>(1 ou 2 tablettes)    | 120                           | 1.100         | 14.3    | ●                  |
| <br>90 min   | Lavage (60°C)<br>Rinçage<br>Rinçage (65°C)<br>Séchage                      | <u>22g</u><br>(1 ou 2 tablettes)      | 90                            | 1.100         | 11.7    | ●                  |
| <br>Rápido   | Lavage (50°C)<br>Rinçage<br>Rinçage (45°C)                                 | <u>20g</u><br>(1 tablette)            | 30                            | 0.751         | 11.2    | ○                  |

## REMARQUE:

ECO (\*EN60436): Le programme ECO est applicable au nettoyage de la vaisselle normalement sale. Pour cette utilisation, il s'agit du programme le plus efficace en termes de consommation combinée d'énergie et d'eau et il est utilisé pour évaluer la conformité du lave-vaisselle à la législation européenne en matière d'écoconception.

## Économie d'énergie

---

1. Rincer la vaisselle avant de la mettre dans le lave-vaisselle augmente la consommation d'eau et d'énergie et n'est pas recommandé.
2. Le lavage de la vaisselle dans le lave-vaisselle domestique consomme généralement moins d'énergie et d'eau en phase d'utilisation que le lavage à la main si vous utilisez le lave-vaisselle conformément aux instructions.

## Démarrer un cycle de lavage

---

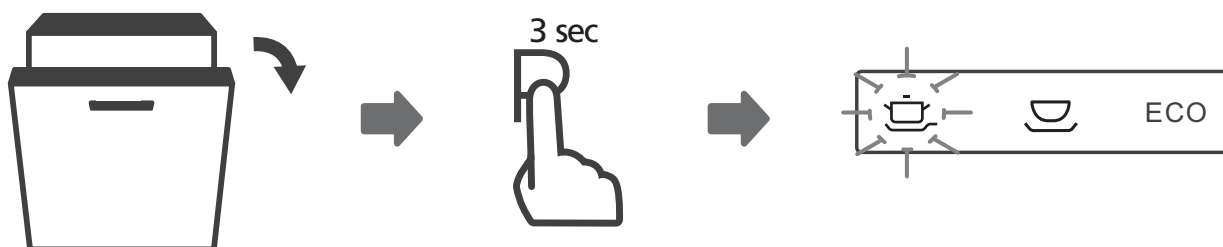
1. Retirez le panier inférieur et supérieur, chargez la vaisselle et poussez-la vers l'arrière. Il est recommandé de charger d'abord le panier inférieur, puis le panier supérieur.
2. Ajoutez le détergent.
3. Branchez la fiche d'alimentation dans la prise de courant. Voir l'alimentation électrique à la dernière page de la "Fiche produit". Assurez-vous que l'alimentation en eau est raccordée à la pression maximale.
4. Ouvrez la porte et appuyez sur le bouton d'alimentation.
5. Choisissez un programme (le témoin lumineux s'allume). Fermez la porte et le lave-vaisselle commencera son cycle.

## Changement de programme en milieu de cycle

---

Le cycle de lavage ne peut être modifié que s'il a fonctionné pendant une très courte période, sinon le détergent peut avoir déjà été libéré et le lave-vaisselle peut avoir manqué d'eau de lavage. Si c'est le cas, il faut réinitialiser le lave-vaisselle et remplir le distributeur de détergent. Pour réinitialiser le lave-vaisselle, suivez les instructions ci-dessous:

1. Ouvrez légèrement la porte pour mettre le lavage en pause. Lorsque le bras d'aspersion s'est complètement arrêté, ouvrez complètement la porte.
2. Appuyez sur la touche programme pendant 3 secondes pour mettre le lave-vaisselle en mode de sélection des programmes.
3. Modifiez le programme en fonction du réglage du cycle souhaité.

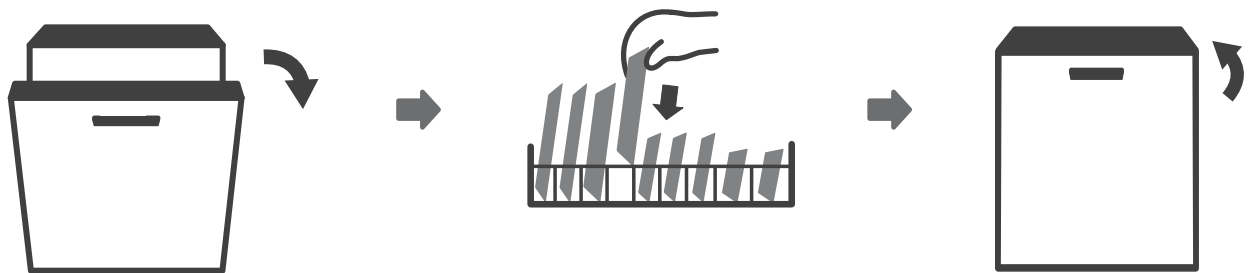


## Pause pour ajouter un plat

---

Un plat oublié peut être ajouté à tout moment avant l'ouverture du distributeur de détergent. Si tel est le cas, suivez les instructions ci-dessous:

1. Ouvrez légèrement la porte pour arrêter le lave-vaisselle.
2. Lorsque le bras d'aspersion s'est complètement arrêté, ouvrez complètement la porte.
3. Ajoutez la vaisselle oubliée.
4. Fermez la porte.
5. Le lave-vaisselle se remet en marche après 10 secondes.



### **⚠ AVERTISSEMENT**



Il est dangereux d'ouvrir la porte au milieu du cycle, car la vapeur chaude peut vous brûler.

# CODES D'ERREUR

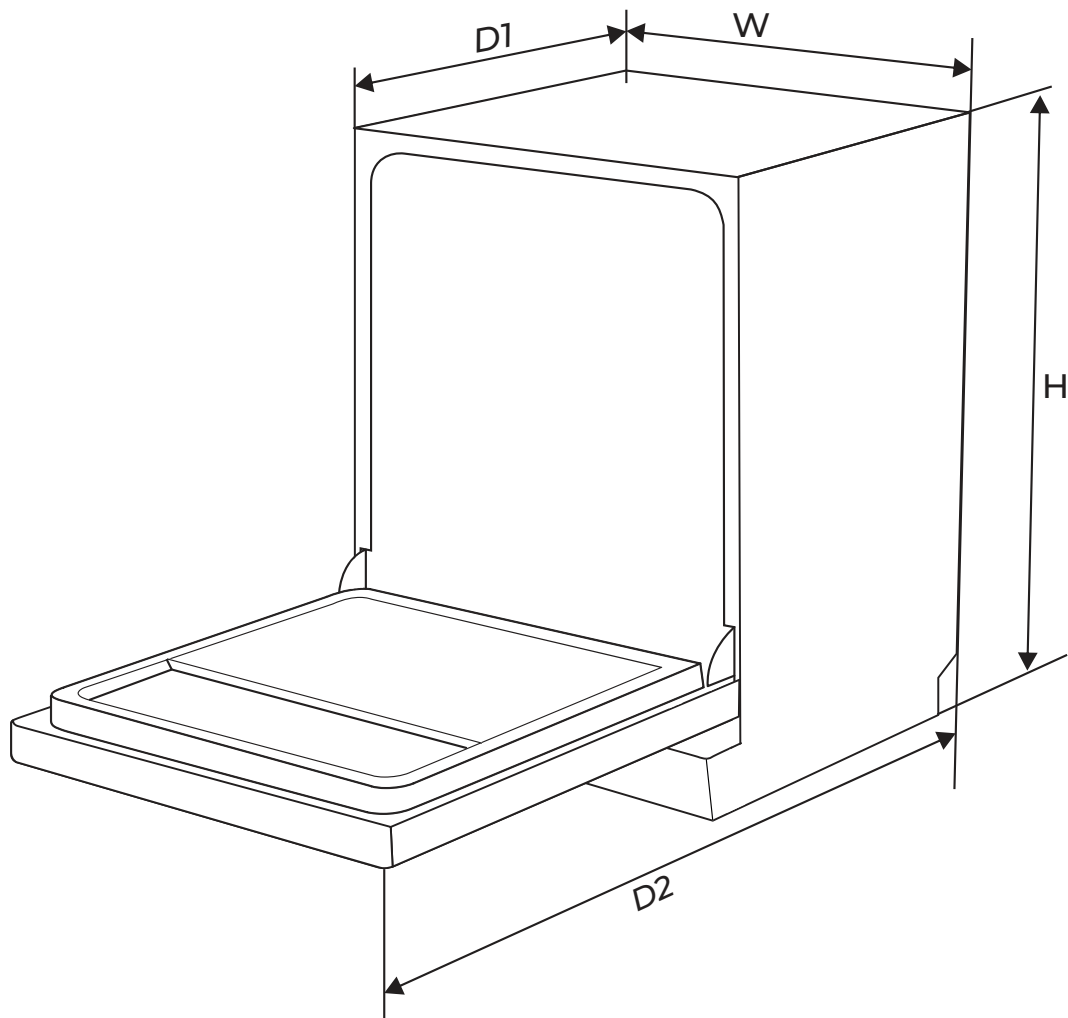
En cas de dysfonctionnement, le lave-vaisselle affiche des codes d'erreur pour l'identifier:

| Codes | Signification   | Causes possibles  |
|-------|---|---|
| E1    | Temps d'admission d'eau excessif.                                     | Les robinets ne s'ouvrent pas, l'arrivée d'eau est restreinte ou la pression d'eau est trop faible. |
| E3    | La température requise n'est pas atteinte.                            | Défaillance de la résistance.   |
| E4    | Débordement   | Il y a une fuite dans le lave-vaisselle.  |
| Ed    | Défaut de communication entre le PCB principal et le PCB d'affichage. | Circuit ouvert ou câblage cassé pour la communication.  |

## AVERTISSEMENT

- Si un débordement se produit, coupez l'alimentation principale en eau avant d'appeler le service d'entretien.
- S'il y a de l'eau dans la base en raison d'un remplissage excessif ou d'une fuite d'eau, il faut l'enlever avant de remettre le lave-vaisselle en marche.
- Si un code d'erreur s'affiche et que vous ne pouvez pas le résoudre, faites appel à un service professionnel.

# INFORMATIONS TECHNIQUES



|                 |                              |
|-----------------|------------------------------|
| Hauteur (H)     | 815mm                        |
| Largeur (W)     | 598mm                        |
| Profondeur (D1) | 550mm (avec porte fermée)    |
| Profondeur (D2) | 1150mm (porte ouverte à 90°) |

## Fiche produit (EN60436)

Nom ou marque déposée: JOHNSON

Adresse du fournisseur : EAS ELECTRIC SMART TECHNOLOGY, S.L.U. POL. IND. SAN CARLOS PARCELA 11  
03370 REDOVÁN (ALICANTE) - ESPAÑA

Modèle: JWAS14EINT

### Paramètres généraux du produit:

| Paramètre   | Valeur | Paramètre  | Valeur   |    |
|---|--------|--|----------|----|
| Capacité nominale (a) (ps)  | 14     | Dimensions en cm   | Hauteur  | 82 |
|   |        |  | Largeur  | 60 |
|   |        |  | Profond. | 55 |
| EEI (a)   | 55.9   | Classe d'efficacité énergétique (a)  | E (c)    |    |
| Indice de performance de nettoyage (a)  | 1,125  | Indice de performance de séchage (a)   | 1,065    |    |
| Consommation d'énergie en kWh [par cycle], basée sur le programme ECO avec remplissage d'eau froide. La consommation d'énergie réelle dépend de la façon dont l'appareil est utilisé. | 0,951  | Consommation d'eau en litres [par cycle], sur la base du programme ECO. La consommation d'eau réelle dépend de l'utilisation de l'appareil et de la dureté de l'eau. | 11L      |    |
| Durée du programme (a) (h:min)  | 3:40   | Type   | Intégrée |    |
| Émissions acoustiques dans l'air (a) (dB(A) re 1 pW)  | 49     | Classe d'émission de bruit acoustique aérien (a)   | C (c)    |    |
| Mode arrêt (W)  | 0.49   | Mode veille (W)  | N/A      |    |
| Démarrage différé (W) (si applicable)   | 1.0    | Veille réseau (W) (si applicable)  | N/A      |    |

Durée minimale de la garantie offerte par le fournisseur (b) : 3 ans

### Informations supplémentaires:

Lien internet vers le site web du fournisseur, où les informations du point 6 de l'annexe II du règlement (UE) 2019/2022 de la Commission (1) (b) sont disponibles:  
[www.ponjohnsonentuvda.es](http://www.ponjohnsonentuvda.es).

(a) pour le programme eco.

b) les modifications apportées à ces éléments ne sont pas considérées comme pertinentes aux fins de l'article 4, paragraphe 4, du règlement (UE) 2017/1369.

c) si la base de données des produits génère automatiquement le contenu final de cette cellule, le fournisseur ne doit pas saisir cette donnée.

(1) Règlement (UE) 2019/2022 de la Commission du 1er octobre 2019 établissant des exigences d'écoconception applicables aux lave-vaisselle domestiques conformément à la directive 2009/125/CE du Parlement européen et du Conseil modifiant le règlement (CE) n° 1275/2008 de la Commission et abrogeant le règlement (UE) n° 1016/2010 de la Commission (voir page 267 du présent Journal officiel).

## CONDITIONS DE LA GARANTIE

Cet appareil est garanti pendant trois ans à compter de la date de vente contre tout défaut de fabrication, y compris la main-d'œuvre et les pièces de rechange. Afin de justifier la date d'achat, il sera obligatoire de présenter la facture ou le ticket de caisse. Les conditions de cette garantie s'appliquent uniquement à l'Espagne et au Portugal. Si vous avez acheté ce produit dans un autre pays, veuillez consulter votre distributeur pour connaître les conditions applicables.

## EXCLUSIONS DE LA GARANTIE

1. Télécommandes, caoutchoucs d'admission de vidange, amarrages et joints de porte, coupe-froid.
2. Dommages aux émaux, peintures, nickelage, chromage, oxydation ou autres types de pièces ou de composants esthétiques qui n'affectent pas le fonctionnement interne de l'appareil.
3. Dommages aux pièces d'usure dus à l'utilisation, à la corrosion ou à l'oxydation, qu'ils soient causés par une utilisation normale de l'appareil ou par une détérioration accélérée due à des conditions environne-mentales ou climatiques défavorables. Ne convient pas pour une utilisation en extérieur.
4. Les dommages aux morceaux fragiles de verre, de vitrocéramique, de plastique, de poignées, de paniers, de portes ou d'ampoules lorsque leur défaillance ou leur bris n'est pas imputable à un défaut de fabrication.
5. Les défauts causés par des causes fortuites ou des accidents de force majeure, ou par suite d'une utilisation anormale, négligente ou inappropriée de l'appareil.
6. Responsabilité civile de toute nature.
7. Dommages indirects à l'appareil tant qu'ils n'ont pas été causés par un dysfonctionnement interne.
8. Maintenance ou entretien de l'appareil: révisions, ajustements et graisses périodiques.
9. Les défauts que peuvent subir les accessoires et compléments, adaptateurs, câbles externes, sacs, pièces détachées de toutes sortes, lampes, ainsi que toute pièce considérée comme consommable par le fabricant.
10. Les défauts causés par une installation incorrecte ou illégale, une ventilation inadéquate, un manque de mise à la terre dans la maison, des perturbations de courant, des modifications inappropriées ou l'utilisation de pièces de rechange non originales.
11. Appareils utilisés dans des applications industrielles ou à des fins commerciaux.
12. Appareils dont le numéro de série est illisible ou modifié.
13. Défauts ou pannes produits à la suite de réparations, modifications ou démontages de l'installation de l'appareil par l'utilisateur ou par un technicien non autorisé par le fabricant, ou à la suite du non-respect manifeste des instructions d'utilisation et d'entretien du fabricant.
14. Pendant la période de garantie, il est essentiel de conserver tous les manuels avec l'équipement. Si l'équipement est vendu ou donné, le manuel et tous les documents connexes doivent être remis au nouvel utilisateur. Si l'un de ceux-ci est perdu, son remplacement ne pourra être réclamé.
15. Les défauts qui ont leur origine ou sont une conséquence directe ou indirecte de: contact avec des liquides, des produits chimiques et d'autres substances, ainsi que des conditions dérivées du climat ou de l'environnement: tremblements de terre, incendies, inondations, chaleur excessive ou toute autre force extérieure, tels que les insectes, les rongeurs et autres animaux qui peuvent avoir accès à l'intérieur de la machine ou à ses points de connexion.
16. Les dommages résultant du terrorisme, des émeutes ou du tumulte populaire, des manifestations et grèves légales ou illégales; les faits relatifs aux actions des forces armées ou des forces de sécurité de l'État en temps de paix; conflits armés et actes de guerre (déclarés ou non); réaction nucléaire ou rayonnement ou contamination radioactive; vice ou défaut de la marchandise; faits qualifiés par le Gouvernement de la Nation de "catastrophe ou calamité nationale".

**La conception et les spécifications peuvent être modifiées sans préavis pour améliorer le produit. Toute modification du manuel sera mise à jour sur notre site web, vous pouvez vérifier la dernière version.**



[www.ponjohnsonentuvda.es](http://www.ponjohnsonentuvda.es)

# CONTEÚDO



## PARTE I: Versão genérica

### 3 INSTRUÇÕES DE SEGURANÇA

---

#### 8 DESCRIÇÃO DO PRODUTO

#### 9 UTILIZAÇÃO DA MÁQUINA DE LAVAR LOUÇA

9 Carregamento de sal para o amaciador de água

11 Dicas para a utilização dos cestos

---

### 13 MANUTENÇÃO E LIMPEZA

13 Cuidados externos

13 Cuidados internos

16 Manutenção da máquina de lavar louça

### 17 INSTRUÇÕES DE INSTALAÇÃO

17 Sobre a ligação eléctrica

18 Abastecimento e drenagem de água

19 Ligação dos tubos de drenagem

20 Localização do aparelho

20 Instalação incorporada (modelos integráveis)

---

### 25 RESOLUÇÃO DE PROBLEMAS

28 Disponibilidade de peças sobressalentes

---

### 29 CARREGAMENTO DE CESTOS DE ACORDO COM AS NORMAS EUROPEIAS

### 31 DICAS PARA A UTILIZAÇÃO DO PORTA TALHERES

#### NOTA:

- Leia atentamente este manual antes de utilizar o aparelho e guarde-o para referência futura.
- A revisão da secção Dicas de Resolução de Problemas ajudá-lo-á a resolver os problemas mais comuns por si próprio.
- Se não for capaz de resolver os problemas por si próprio, procure a assistência de um técnico profissional.
- O fabricante, seguindo uma política de constante desenvolvimento e actualização de produtos, pode fazer alterações sem aviso prévio.
- Se o seu manual estiver desactualizado ou se o perder, pode consultar a versão mais actualizada na secção de Documentação Técnica do nosso sítio web.

# INFORMAÇÃO SOBRE SEGURANÇA

## ⚠️ ADVERTÊNCIA

Quando utilizar a sua máquina de lavar louça, siga as precauções abaixo:

A instalação e reparação só podem ser efectuadas por um técnico qualificado.

Este aparelho destina-se a ser utilizado apenas em aplicações domésticas e similares, como por exemplo:

- áreas de cozinha do pessoal em lojas, escritórios e outros ambientes de trabalho;
- casas de campo;
- para clientes em hotéis, motéis e outros ambientes de tipo residencial;
- ambientes do tipo *bed and breakfast*.

Este aparelho pode ser utilizado por crianças a partir dos 8 anos de idade e por pessoas com capacidades físicas, sensoriais ou mentais reduzidas ou com falta de experiência e conhecimentos, se lhes tiver sido dada supervisão ou instruções relativas à utilização do aparelho de uma forma segura e compreender os perigos envolvidos. As crianças não devem brincar com o aparelho. A limpeza e a manutenção do utilizador não devem ser feitas por crianças sem supervisão. (EN60335-1)

Este aparelho não se destina a ser utilizado por pessoas (incluindo crianças) com capacidades físicas, sensoriais ou mentais reduzidas ou com falta de experiência e conhecimentos, a menos que tenham recebido supervisão ou instruções relativas à utilização do aparelho por uma pessoa responsável pela sua segurança (IEC60335-1).

Os materiais contidos na embalagem podem ser perigosos para as crianças.

Este aparelho é apenas para uso doméstico interior. Para proteger contra o risco de choque elétrico, não imergir a unidade, cabo ou ficha em água ou outro líquido.

Desligar o aparelho da tomada antes da limpeza e manutenção. Utilizar um pano macio humedecido com sabão suave e depois utilizar um pano limpo para o secar.

Se o cabo de alimentação estiver danificado, deve ser substituído pelo fabricante, pelo seu agente de assistência ou por um profissional igualmente qualificado, de modo a evitar riscos.



## **Instruções de ligação à terra**

---

Este aparelho deve ser ligado à terra. Em caso de mau funcionamento ou avaria, a ligação à terra reduzirá o risco de choque elétrico, proporcionando um caminho de menor resistência à corrente elétrica.

Este aparelho está equipado com uma ficha de ligação à terra.

A ficha deve ser ligada a uma tomada devidamente instalada e ligada à terra, de acordo com todos os códigos e portarias locais.

A ligação inadequada do condutor de aterramento do equipamento pode resultar num risco de choque elétrico.

Verifique com um eletricista ou representante de serviço qualificado se tiver dúvidas sobre se o aparelho está devidamente ligado à terra.

Nunca modifique a ficha fornecida com o aparelho mesmo que não caiba na sua tomada; consulte um electricista qualificado.

Ligar o aparelho a uma tomada adequada instalada por um electricista qualificado.

Não bater, sentar ou ficar em pé sobre a porta da máquina de lavar louça ou cestos.

Não utilizar a máquina de lavar louça, a menos que todos os painéis do aparelho estejam correctamente instalados.

Abrir a porta com muito cuidado se a máquina de lavar louça estiver a funcionar, há o risco de salpicos de água.

Não colocar objectos pesados sobre a porta ou ficar de pé sobre a porta quando esta estiver aberta. O aparelho poderia inclinar-se para a frente.

Ao carregar a máquina de lavar louça:

- 1) Posicionar objectos afiados de modo a que não possam danificar a porta com o tempo;
- 2) Aviso: As facas e outros utensílios com pontas afiadas devem ser carregados no cesto com as pontas viradas para baixo ou colocadas horizontalmente.

Alguns detergentes para máquinas de lavar louça são fortemente alcalinos e podem ser extremamente perigosos se ingeridos. Evite o contacto com a pele e os olhos e mantenha as crianças afastadas da máquina de lavar louça quando a porta estiver aberta.

Verificar se o compartimento do detergente em pó está vazio após completar o ciclo de lavagem.

Não lavar artigos de plástico na máquina de lavar louça, a menos que estejam marcados como "seguro na máquina de lavar louça" ou equivalente. Antes de lavar artigos de plástico que não estejam marcados, verificar as recomendações do fabricante.

Utilizar apenas detergente e abrillantador recomendado para utilização numa máquina automática de lavar louça. Nunca utilizar sabão, detergente para a roupa ou detergente para a lavagem manual da louça na máquina de lavar louça.

A porta não deve ser deixada aberta, uma vez que isso aumenta o risco de tropeçar nela.

Se o cabo de alimentação for danificado, deve ser substituído pelo fabricante ou pelo seu agente de serviço ou por uma pessoa com qualificações semelhantes, a fim de evitar um perigo.

Durante a instalação, o cabo de alimentação não deve ser dobrado ou esmagado de forma excessiva ou perigosa.

Não modificar os controlos.

O aparelho deve ser ligado à válvula de água principal utilizando novos conjuntos de tubos. Se tiver tubos velhos, estes não devem ser reutilizados.


Para poupar energia, em modo de espera, o aparelho desliga-se automaticamente se não for executado nenhum funcionamento durante 15 minutos.

O número máximo de serviços a serem lavados é 14.

A pressão máxima de entrada de água permitida é de 1MPa.

A pressão mínima permitida de entrada de água é de 0,04MPa.

## Disposições de eliminação

|  |   |
|--|---|
|  <p><b>DISPOSIÇÃO:</b> Não eliminar este produto como lixo municipal não separado. É necessário recolher estes resíduos separadamente para tratamento especial.</p> | <p>De acordo com a directiva europeia 2012/19/UE relativa aos resíduos de equipamentos eléctricos e electrónicos (REEE), os aparelhos domésticos não podem ser eliminados nos contentores municipais habituais; devem ser recolhidos separadamente a fim de otimizar a recuperação e reciclagem dos seus componentes e materiais e de reduzir o impacto na saúde humana e no ambiente.</p> <p>O símbolo do caixote do lixo com uma cruz é marcado em todos os produtos para lembrar ao consumidor a obrigação de os separar para recolha separada. O consumidor deve contactar a autoridade local ou o retalhista para obter informações sobre a correcta eliminação do seu aparelho eléctrico.</p> |
|--|---|

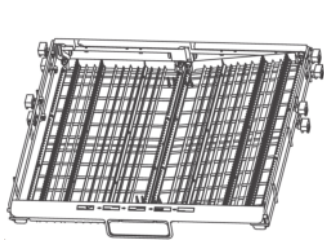
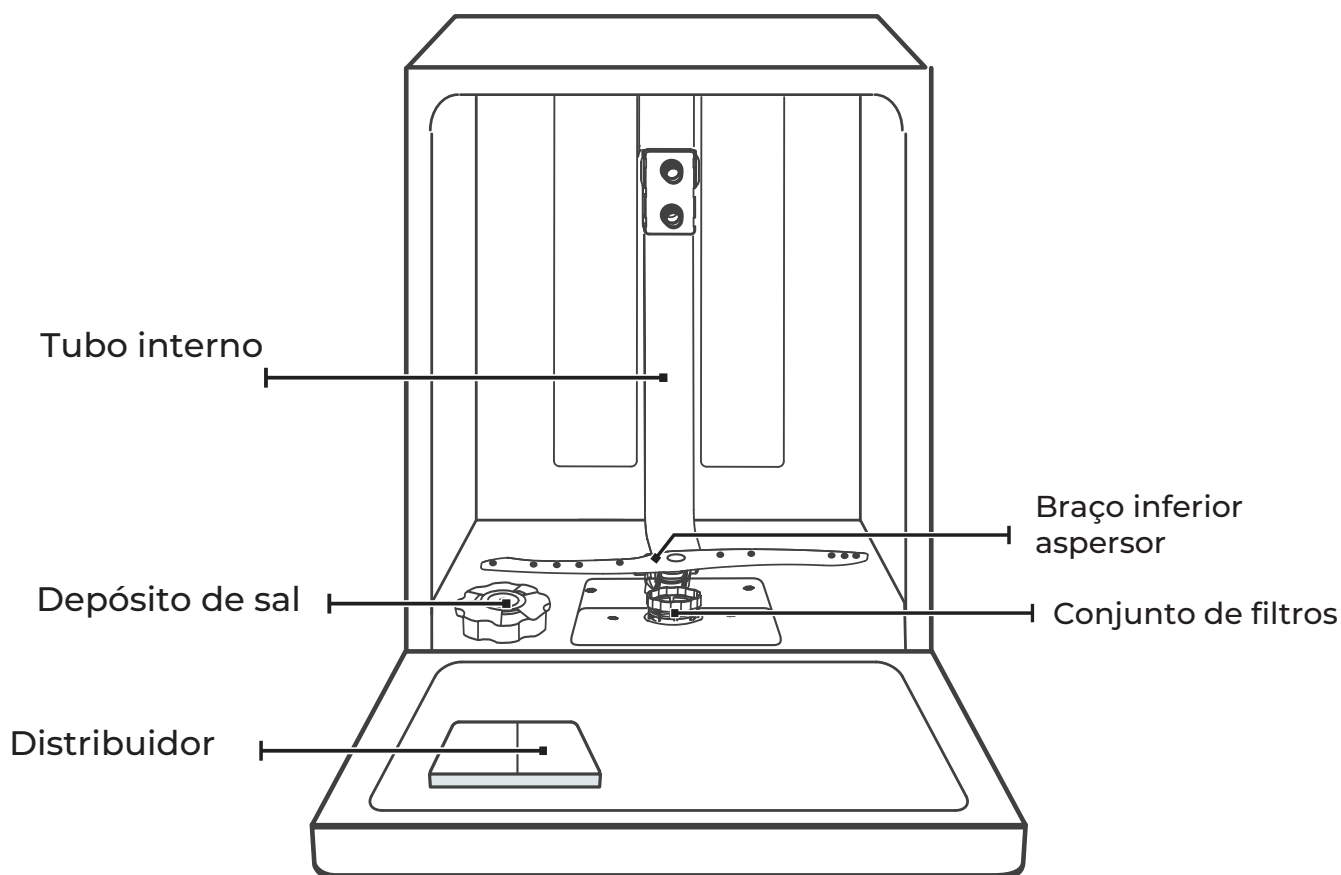
Ao eliminar o aparelho, certifique-se de que o cabo eléctrico está cortado e que o dispositivo de fecho da porta está inoperacional.

A embalagem é feita de cartão reciclado e deve também ser eliminada no caixote de reciclagem de papel e cartão apropriado.

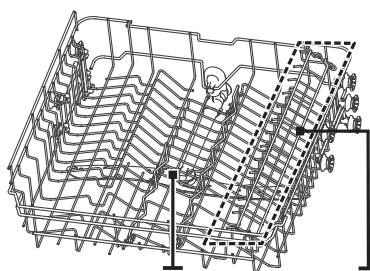
# Descrição do produto

## ❗ IMPORTANTE:

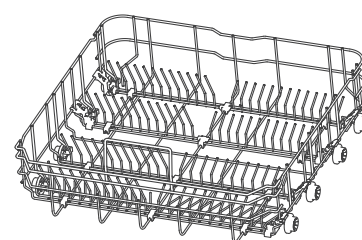
Para obter o melhor desempenho da sua máquina de lavar louça, leia todas as instruções de funcionamento antes de a utilizar pela primeira vez.



Cesto de talheres



Braço aspersor superior



Prateleira copos

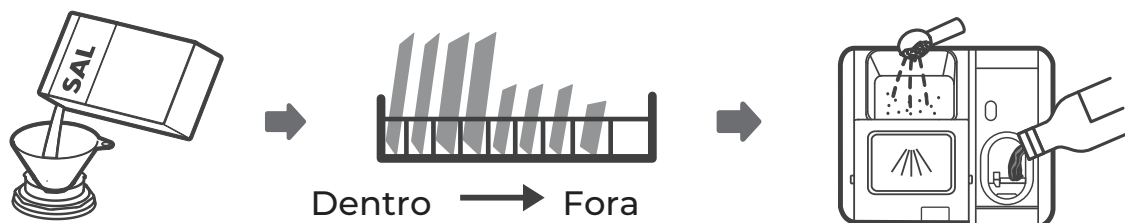
Gaveta superior

Gaveta inferior

**NOTA:** As imagens são apenas para fins ilustrativos, os diferentes modelos podem variar. Prevalece o produto físico.

# UTILIZAÇÃO DA MÁQUINA

Antes de utilizar a sua máquina de lavar louça:



1. Ajustar o amaciador de água
2. Carregar o sal para o amaciador de água.
3. Carregar o cesto
4. Encher o doseador



Verifique a secção 1 "Amaciador de água" na PARTE II se precisar de instalar o amaciador de água.

## Carregar o sal para o amaciador de água

### 💡 Nota:

Se o seu modelo não tiver um amaciador de água, pode saltar esta secção. Usar sempre sal destinado à máquina de lavar louça. O reservatório de sal está localizado debaixo do cesto inferior e deve ser enchido como explicado abaixo:

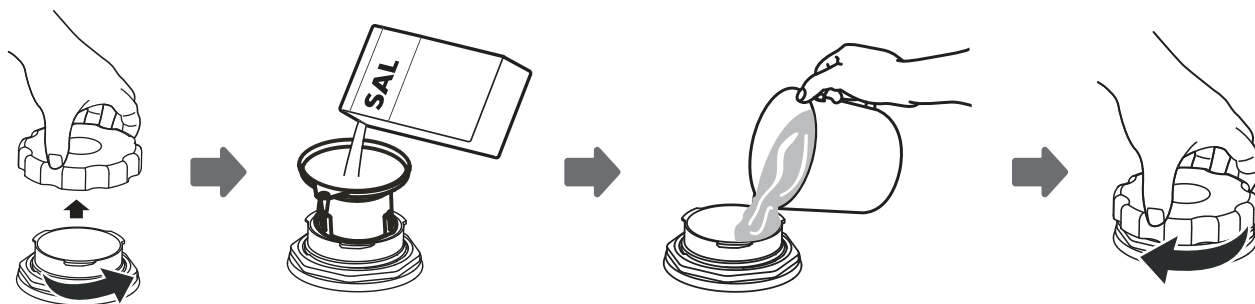
### ⚠️ ADVERTÊNCIA

Utilizar apenas sal especificamente concebido para utilização na máquina de lavar louça. Qualquer outro tipo de sal não especificamente concebido para utilização na máquina de lavar louça, especialmente sal de mesa, irá danificar o amaciador de água. Em caso de danos causados pela utilização de sal impróprio, a Johnson não faz qualquer garantia e não aceita qualquer responsabilidade por danos.

**Encher o tanque de sal apenas antes de executar um ciclo.**

Isto evitará que grãos de sal ou água salgada que possam ter sido derramados permaneçam no fundo da máquina durante muito tempo, o que pode causar corrosão.

Seguir os passos abaixo para adicionar o sal de máquina de lavar louça:



1. Retirar o cesto inferior e desparafusar a tampa do tanque.
2. Colocar a extremidade do funil (fornecido) no buraco e deitar aproximadamente 1,5 kg de sal de máquina de lavar louça.
3. Encher o recipiente de sal até à sua capacidade máxima com água. É normal que uma pequena quantidade de água saia do recipiente de sal.
4. Depois de encher o recipiente, aparafusar bem a tampa.
5. A luz de aviso de sal já não acenderá depois de o recipiente de sal ter sido enchido com sal.
6. Imediatamente após o enchimento do recipiente de sal, deve ser iniciado um programa de lavagem (sugerimos a utilização de um programa curto). Caso contrário, o sistema de filtragem, a bomba ou outras partes importantes da máquina podem ser danificadas pela água salgada, que não estaria coberta pela garantia.

#### **NOTA**

O recipiente de sal só deve ser enchido de novo quando a luz de aviso de sal (☞) no painel de controlo estiver acesa.

Dependendo da forma como o sal é dissolvido, a luz de aviso de sal pode ainda estar acesa mesmo que o recipiente de sal esteja cheio.

Se não houver luz de aviso de sal no painel de controlo (para alguns modelos), é possível estimar quando o sal deve ser enchido no descalcificador com base em quantos ciclos a máquina de lavar louça funcionou.

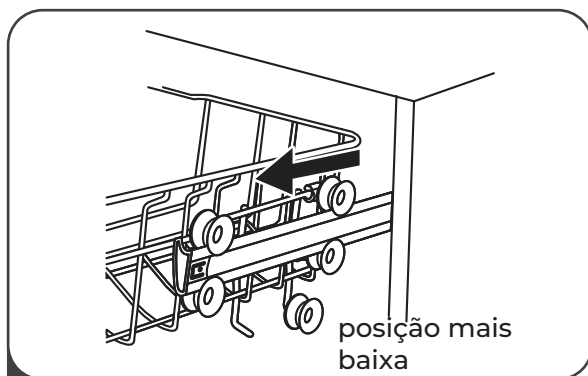
Se tiver derramado sal, executar um enxaguamento ou um programa rápido para o remover.

# Dicas de utilização do cesto

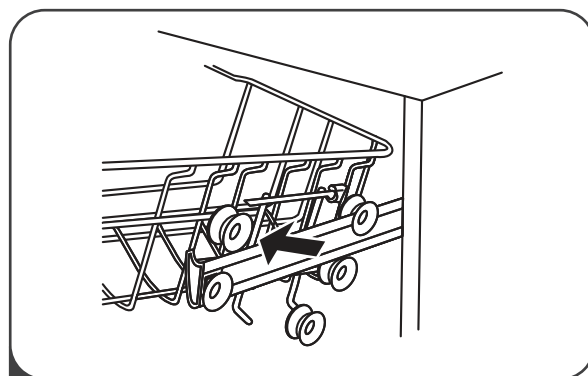
## Ajuste do cesto superior

A altura do cesto superior pode ser facilmente ajustada para acomodar pratos mais altos no cesto superior ou inferior.

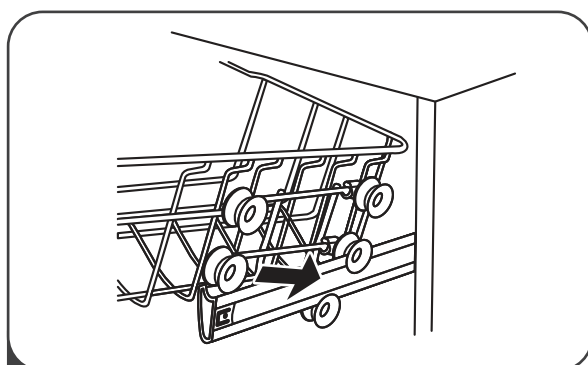
Para ajustar a altura do cesto superior, seguir estes passos:



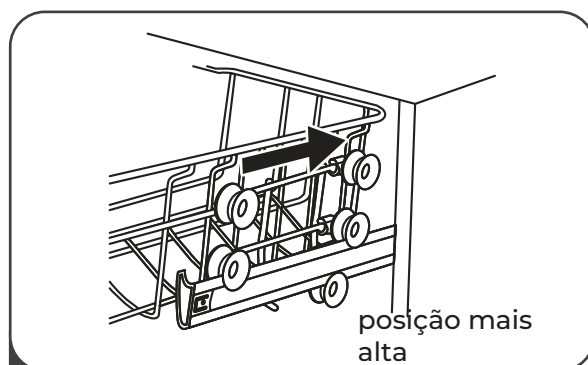
1 Levantar o cesto superior



2 Retirar o cesto superior

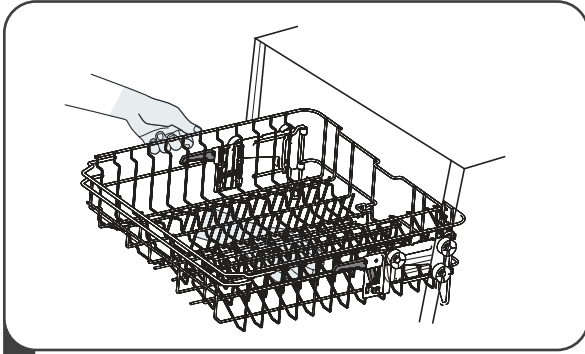


3 Substituir o cesto superior nas rodas superiores ou inferiores.

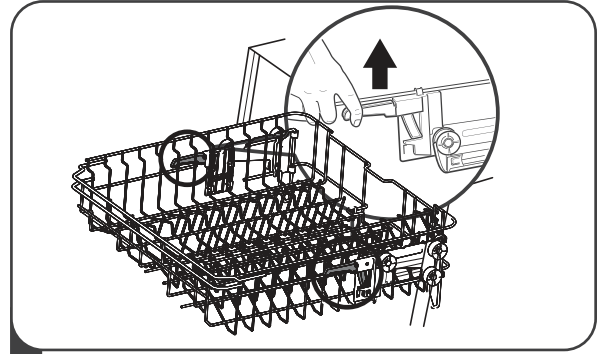


4 Colocar o cesto superior

## Tipo 2:



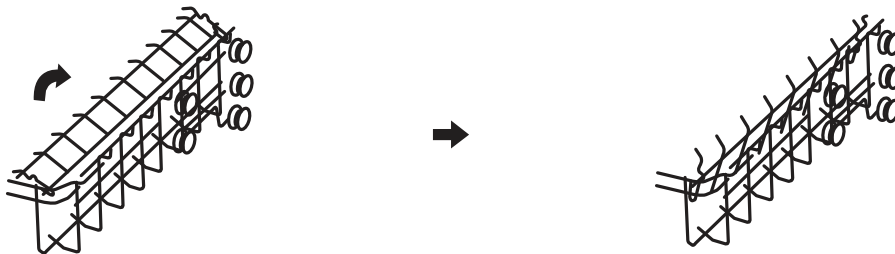
1 Para levantar o cesto superior, basta levantar o cesto superior no centro de cada lado até que o cesto se encaixe na posição superior. Não é necessário levantar a pega de ajuste.



2 Para baixar o cesto superior, levantar as pegas de cada lado para libertar o cesto e baixá-lo para a posição mais baixa.

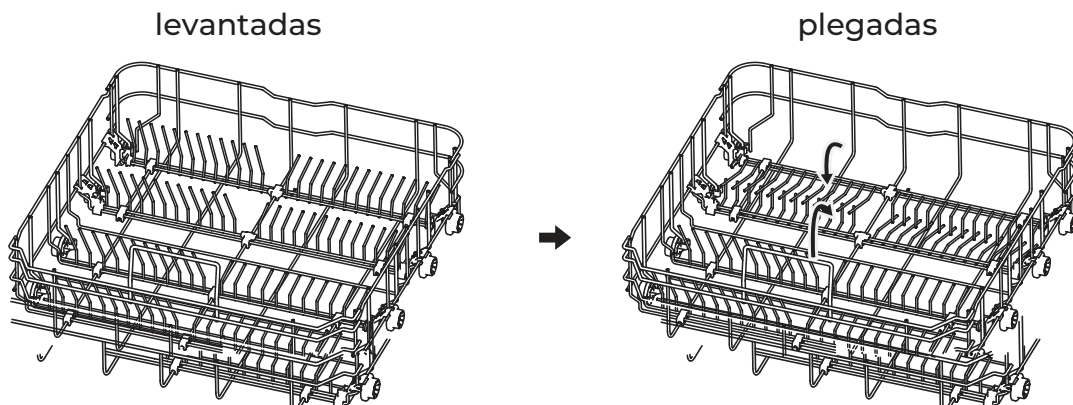
## Dobrar as prateleiras dos copos

Para criar espaço para artigos mais altos no cesto superior, levante o suporte para copos e pode descansar copos altos contra ele. Também o pode remover quando não é necessário.



## Dobrar para cima as prateleiras inferiores

Os dentes do fundo do cesto são utilizados para segurar pratos e uma travessa. Podem ser baixados para dar mais espaço a artigos maiores.



# MANUTENÇÃO E LIMPEZA

## Cuidados externos

### A porta e os selos

Limpar regularmente as vedações das portas com um pano macio e húmido para remover depósitos de alimentos. Quando a máquina de lavar louça está a carregar, os resíduos de comida e bebida podem pingar pelos lados da porta da máquina de lavar louça. Estas superfícies estão fora do compartimento de lavagem e a água dos braços de pulverização não as alcançará, pelo que qualquer resíduo nestas superfícies deve ser limpo antes de se fechar a porta.

### O painel de controlo

Se a limpeza for necessária, limpar apenas com um pano macio e húmido.

#### ADVERTÊNCIA

Para evitar a infiltração de água na fechadura da porta e nos componentes eléctricos, não utilizar qualquer tipo de produto de limpeza por pulverização. Nunca utilizar produtos de limpeza abrasivos ou esfregões em superfícies exteriores, pois podem riscar o acabamento. Algumas toalhas de papel podem também riscar ou deixar marcas na superfície.

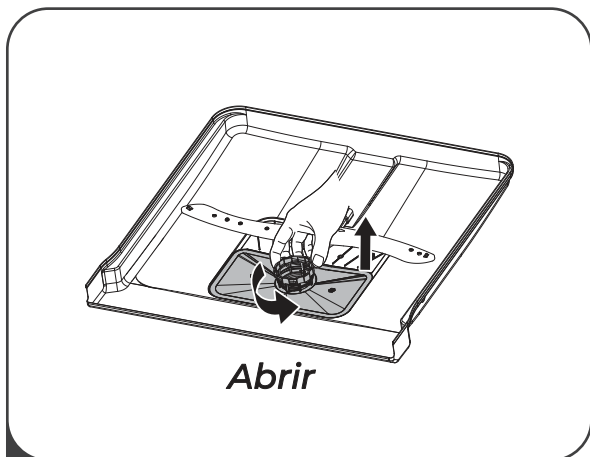
## Cuidados internos

### Sistema de filtragem

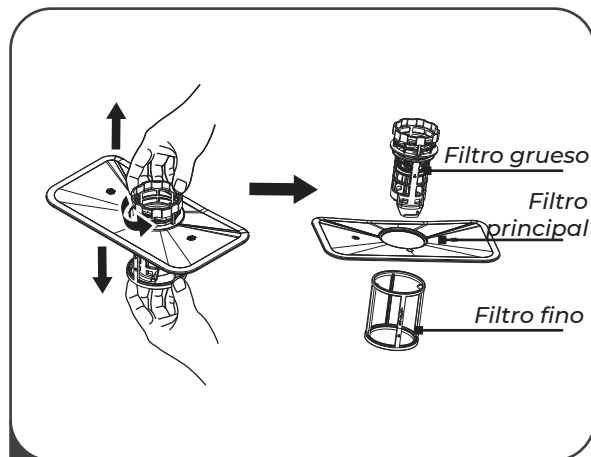
O sistema de filtragem na base do compartimento de lavagem retém resíduos grosseiros do ciclo de lavagem, incluindo objectos estranhos, tais como palitos ou fragmentos de louça. Estes detritos grosseiros podem fazer com que os filtros fiquem entupidos. Verificar regularmente o estado dos filtros, remover cuidadosamente objectos estranhos e limpar as partes do sistema de filtragem, se necessário, com água. Siga os passos abaixo para limpar o filtro.

#### NOTA:

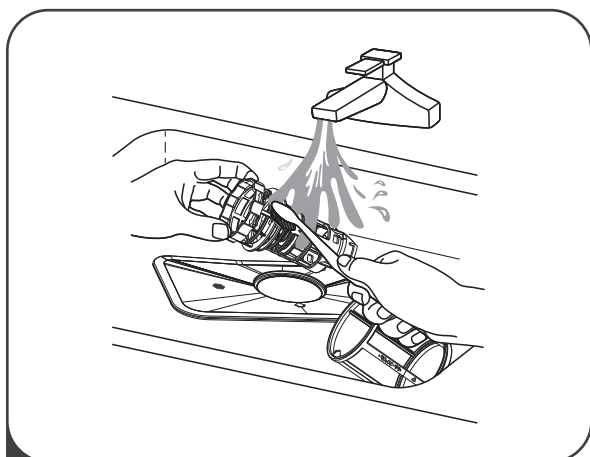
As imagens são apenas para sua referência, a montagem do filtro e os braços aspersores da sua fixação podem diferir da imagem.



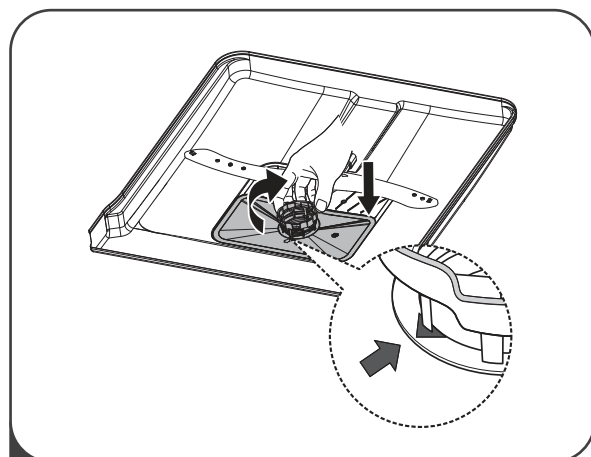
**1** Segurar o filtro grosso e rodá-lo no sentido contrário ao dos ponteiros do relógio para desbloquear o filtro. Levantar o filtro para cima para o retirar da máquina de lavar louça.



**2** O filtro fino pode ser removido do fundo do conjunto do filtro. O filtro grosso pode ser separado do filtro principal apertando suavemente as abas na parte superior e puxando-o para fora.



**3** Os detritos maiores podem ser limpos lavando o filtro debaixo de água corrente. Para uma limpeza mais profunda, utilizar uma escova de limpeza macia.



**4** Voltar a montar os filtros na ordem inversa de desmontagem, substituir a inserção do filtro e rodá-lo no sentido dos ponteiros do relógio para a seta de bloqueio.

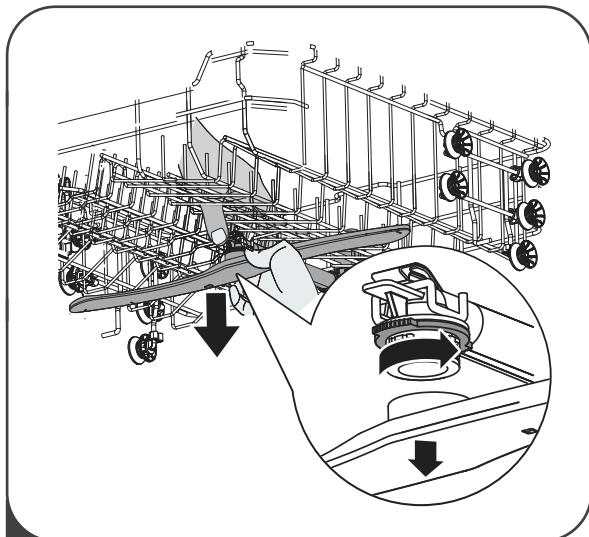
**⚠ ADVERTÊNCIA**

Não apertar demasiado os filtros. Substituir os filtros na ordem correcta, caso contrário os detritos grosseiros podem entrar no sistema e causar um bloqueio.

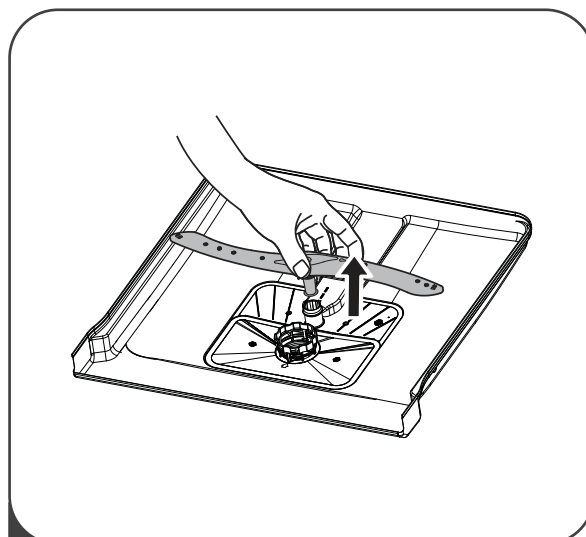
Nunca utilizar a máquina de lavar louça sem os filtros no local. Se os filtros não forem montados correctamente, isto pode reduzir o nível de desempenho do aparelho e danificar pratos e utensílios.

## Braços aspersores

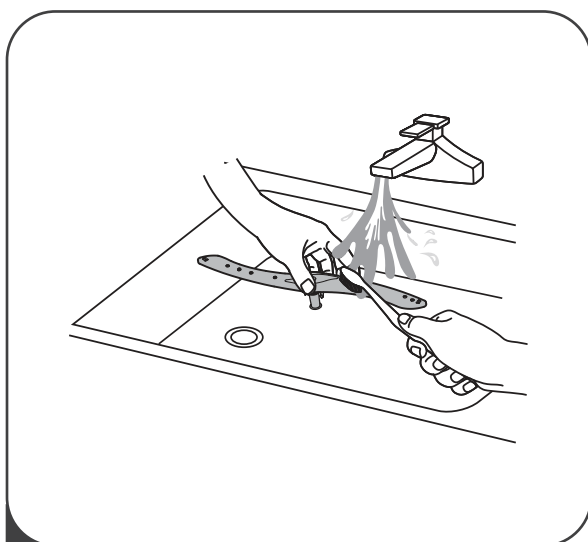
É necessário limpar regularmente os braços aspersores, uma vez que os produtos químicos na água dura vão entupir os jactos e os rolamentos dos braços. Para os limpar, siga estas instruções:



**1** Para remover o braço superior aspersor, segurar a porca no centro da roda e rodar o braço no sentido contrário ao dos ponteiros do relógio.



**2** Para remover o braço aspersor inferior, puxá-lo para cima.



**3** Lavar os braços em água morna e ensaboada e utilizar uma escova macia para limpar os bocais. Substituí-los depois de os enxaguar completamente.

# Cuidados com a máquina de lavar louça

---

## Precaução contra as geadas

Tomar medidas de proteção contra a geada na máquina de lavar louça durante o inverno. Após cada ciclo de lavagem, seguir os passos abaixo:

1. Desligar a máquina de lavar louça da fonte de alimentação.
2. Desligar o abastecimento de água e desligar o tubo de entrada de água da válvula.
3. Drenar a água da tubagem de entrada e da válvula de água. (Utilizar um recipiente para apanhar a água).
4. Voltar a ligar a tubagem de entrada à válvula de água.
5. Retirar o filtro do fundo da máquina de lavar louça e utilizar uma esponja para embeber a água no poço.

## Após cada lavagem

Após cada lavagem, desligar o fornecimento de água ao aparelho e deixar a porta ligeiramente aberta para que a humidade e os odores não fiquem presos no interior.

## Retirar a ficha de alimentação

Remover sempre a ficha da tomada antes da limpeza ou manutenção.

## Não utilizar solventes ou abrasivos

Não utilizar solventes ou produtos de limpeza abrasivos para limpar o exterior e as partes de borracha da máquina de lavar louça. Utilizar apenas um pano com água morna e sabão. Para remover manchas da superfície interior, utilizar um pano humedecido com água e um pouco de vinagre, ou um produto de limpeza feito especificamente para máquinas de lavar louça.

## Quando não estiver a ser utilizado durante muito tempo

Recomenda-se fazer um ciclo de lavagem com a máquina de lavar louça vazia e depois retirar a ficha de alimentação, desligar o abastecimento de água e deixar a porta do aparelho ligeiramente aberta. Isto ajudará a que as vedações das portas durem mais tempo e evitará a formação de odores no interior do aparelho.

## Mudança do aparelho

Se o aparelho precisar de ser movido, tente mantê-lo na posição vertical. Se for absolutamente necessário, pode ser deitado de costas.

## Selos

Um dos factores que provoca a formação de odores na máquina de lavar louça é a comida que fica presa nos selos. A limpeza periódica com uma esponja húmida irá impedir que isto aconteça.

# Instruções de instalação

## ⚠ ADVERTÊNCIA



### Perigo de choque elétrico

Desligar a corrente antes de instalar a máquina de lavar louça. Não o fazer pode resultar em perigo de vida ou choque elétrico.

## ⚠ Atenção

A instalação de tubagens e equipamento elétrico só deve ser realizada por profissionais qualificados.

## ● Sobre a ligação à rede elétrica

## ⚠ ADVERTÊNCIA

Para segurança pessoal:  
Não utilizar cabos de extensão ou adaptadores de energia com este aparelho.  
Não cortar ou remover em circunstância alguma o fio de terra do cabo eléctrico.

### Requisitos elétricos

Consultar a placa de classificação de tensão e ligar a máquina de lavar louça a uma fonte de energia apropriada. Utilizar o fusível necessário 10A/13A/16A, e o fusível ou disjuntor de tempo recomendado. Assegurar que o circuito da máquina de lavar louça não é partilhado com nenhum outro aparelho.

### Ligação elétrica

Certificar-se de que a voltagem e a frequência da corrente utilizada correspondem às da placa de classificação. Ligar a ficha apenas a uma tomada que esteja devidamente ligada à terra. Se a tomada à qual o aparelho vai ser ligado não for adequada para a ficha, substituir a tomada em vez de utilizar adaptadores ou similares, uma vez que podem causar sobreaquecimento e queimaduras.

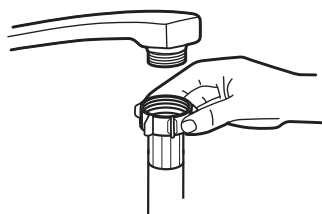
⚠ Certifique-se de que existe uma ligação à terra adequada em sua casa antes de utilizar o aparelho.

# Abastecimento e drenagem de água

## Ligação de água fria

Ligar a mangueira de abastecimento de água fria a um acessório roscado de 3/4" e certificar-se de que está bem presa no lugar.

Se os tubos de água forem novos ou não tiverem sido utilizados durante um longo período de tempo, fazer correr a água para garantir que está limpa. Esta precaução é necessária para evitar o risco de a entrada de água ficar bloqueada e danificar o aparelho.



Mangueira de abastecimento normal



Mangueira de abastecimento de segurança

## Sobre a mangueira de abastecimento de segurança

O sistema de segurança da mangueira de abastecimento consiste nas suas paredes duplas, que asseguram que o fluxo de água é bloqueado em caso de ruptura da mangueira de abastecimento e quando a câmara de ar entre a mangueira de abastecimento e o tubo corrugado exterior é enchida com água.

### ! ADVERTÊNCIA

O tubo que se liga a um pulverizador de lavatório pode rebentar se for instalado na mesma linha de água que a máquina de lavar louça. Se o seu lavatório tiver um, recomenda-se que desligue a mangueira e tampe o orifício.

## Como ligar a mangueira de abastecimento de segurança

1. Remover completamente as linhas de alimentação de segurança do compartimento de armazenamento na parte de trás da máquina de lavar louça.
2. Apertar os parafusos dos tubos de alimentação de segurança na torneira roscada de 3/4".
3. Ligar completamente a água antes de ligar a máquina de lavar louça.

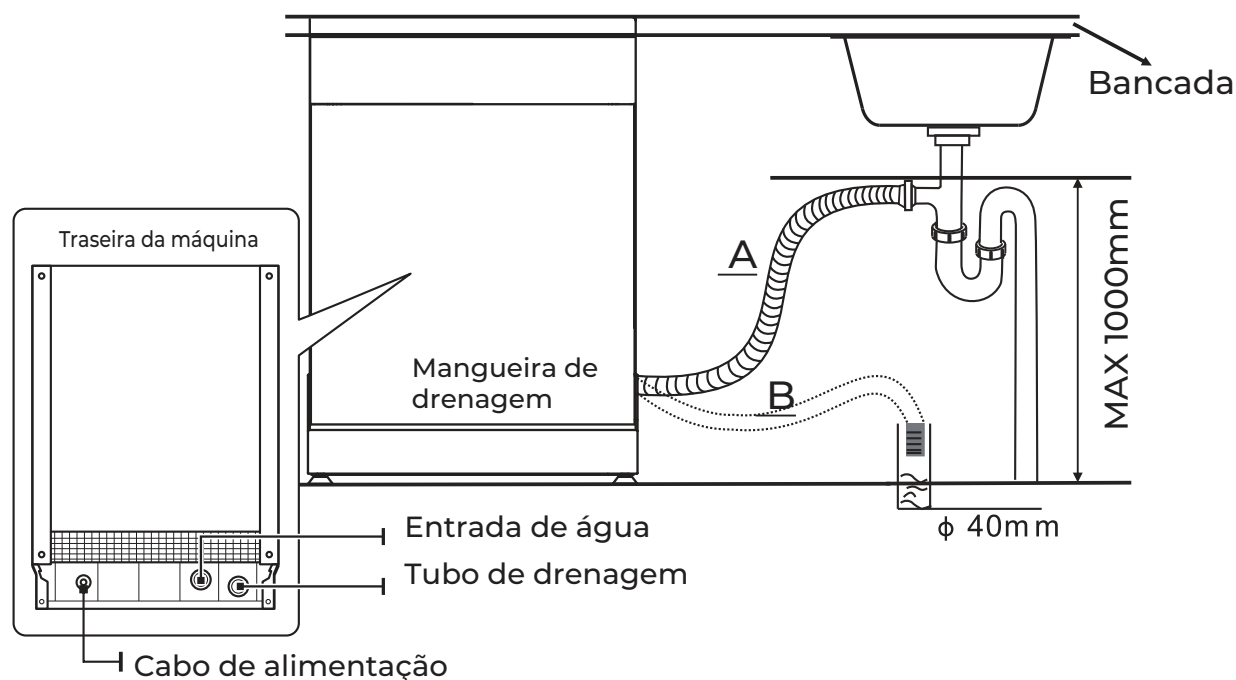
## Como desconectar a mangueira de abastecimento de segurança

1. Desligar a água.
2. Desaperte a mangueira de abastecimento de segurança da torneira.

# Ligar as mangueiras de drenagem

Ligar a mangueira de drenagem a um tubo de drenagem com um diâmetro mínimo de 4 cm, ou deixá-la correr directamente para o dreno, evitando dobrar ou torcer. A altura do tubo de drenagem deve ser inferior a 1000 mm. A extremidade livre da mangueira não deve ser submersa em água para evitar o refluxo de água.

⚠ Fixar a mangueira de drenagem na posição A ou posição B.



## Drenagem do excesso de água das mangueiras

Se a ligação ao tubo de drenagem estiver posicionada acima de 1000 mm, o excesso de água pode permanecer na mangueira de drenagem. Terá então de drenar o excesso de água das mangueiras para um recipiente ou contentor adequado que é mantido no exterior e mais baixo do que o dreno.

## Saída de água

Ligar a mangueira de drenagem. A mangueira de drenagem deve ser correctamente colocada para evitar fugas de água. Certificar-se de que a mangueira não é dobrada ou esmagada.

## Mangueira de extensão

Se precisar de uma extensão de mangueira de drenagem, não se esqueça de utilizar uma mangueira com características semelhantes. Não deve ser superior a 4 metros, caso contrário, o efeito de limpeza da máquina de lavar louça pode ser reduzido.

## Ligação de sifão

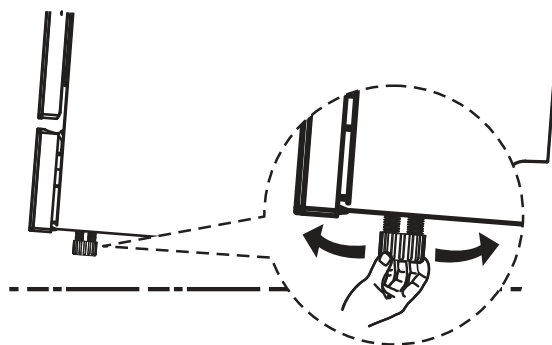
A ligação de resíduos deve estar a uma altura inferior a 100 cm (máximo) do fundo da máquina de lavar louça. A mangueira de drenagem de água deve ser fixada.

## Localização do aparelho

Colocar o aparelho no local desejado. As costas devem apoiar-se contra a parede atrás dela, e os lados ao longo dos armários ou paredes adjacentes. A máquina de lavar louça está equipada com mangueiras de abastecimento e drenagem de água que podem ser posicionadas tanto no lado direito como no esquerdo para facilitar uma instalação adequada.

### Nivelamento do aparelho

Uma vez o aparelho posicionado para nivelamento, a altura da máquina de lavar louça pode ser alterada ajustando os pés ajustáveis. Em nenhuma circunstância o aparelho deve ser inclinado em mais de 2°.

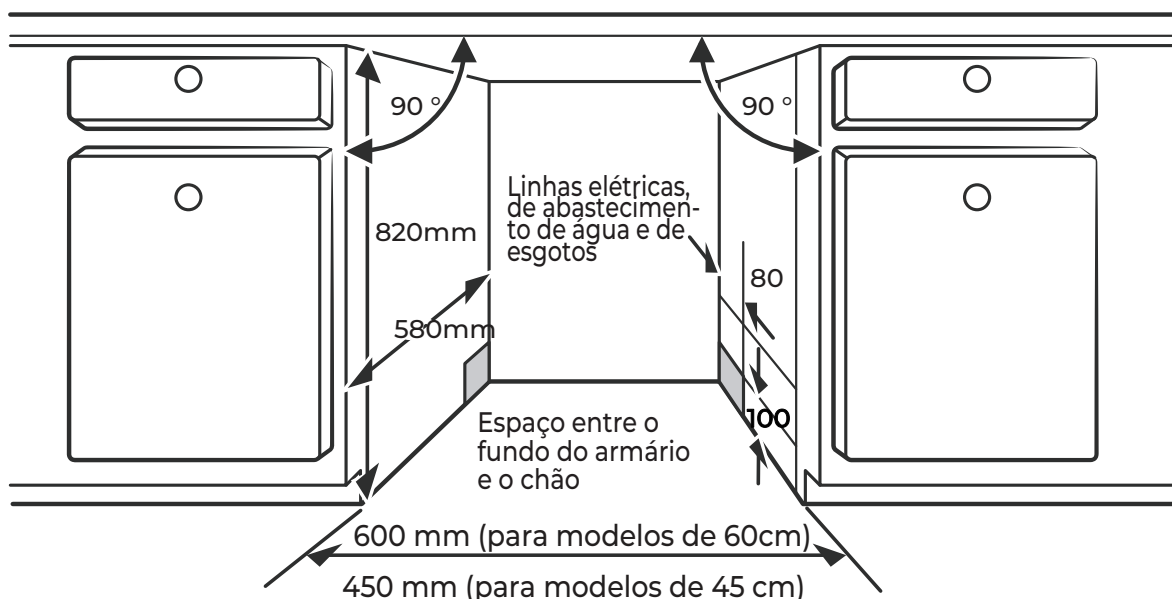


## Instalação integrada

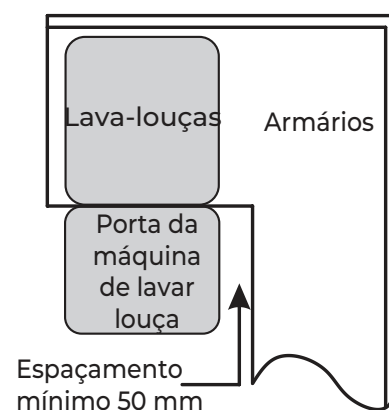
### Passo 1. Seleção do melhor local para a máquina de lavar louça

A posição de instalação da máquina de lavar louça deve ser próxima das mangueiras de entrada e saída existentes e do cabo elétrico. As ilustrações das dimensões do armário e a posição de instalação da máquina de lavar louça.

1. Menos de 5 mm entre a parte superior da máquina de lavar louça e o armário e a porta exterior alinhada com o armário.



2. Se a máquina de lavar louça estiver encastrada no canto do armário, deve haver algum espaço de lado quando a porta é aberta.



### **NOTA:**

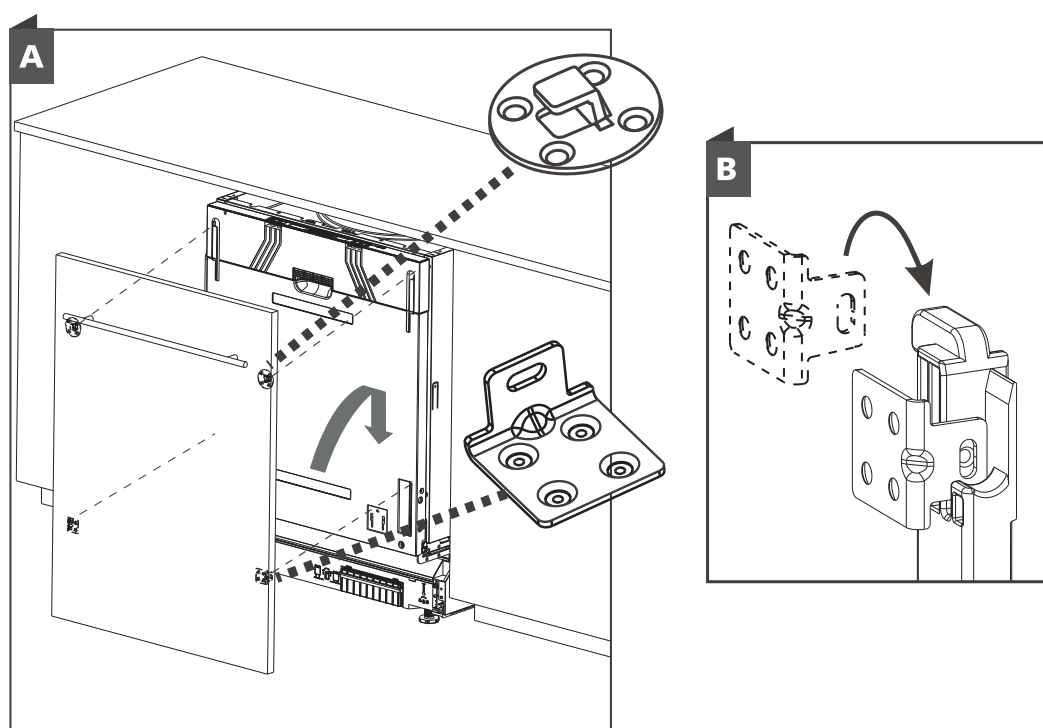
Dependendo da localização da sua tomada, poderá ter de fazer um furo no lado oposto do armário.

## Passo 2. Dimensões e instalação do painel estético



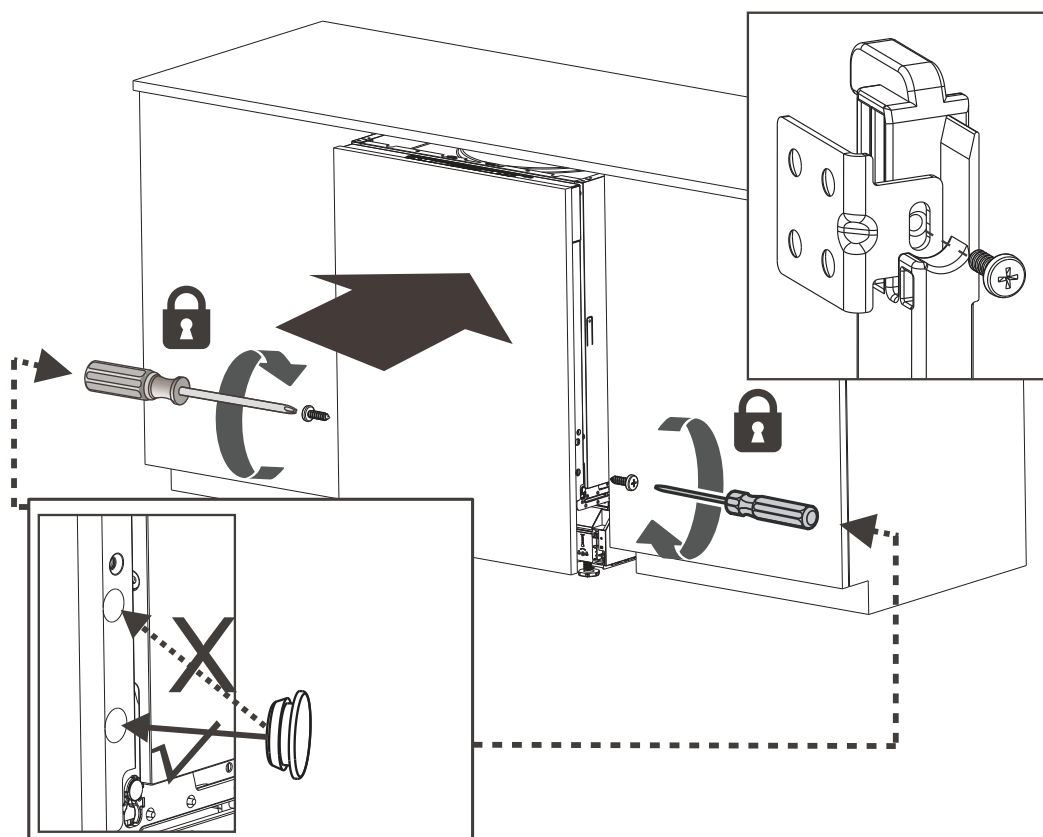
O painel de madeira estético pode ser tratado de acordo com os desenhos de instalação.

Instalar o gancho no painel estético (ver figura 4A) e colocar o gancho na ranhura da porta exterior da máquina de lavar louça (ver figura 4B). Após a colocação do painel, este deve ser fixado com dois parafusos a partir de dois orifícios de instalação inferiores (ver figura 4C). Depois de apertar os parafusos, colocar dois tampões de borracha nos orifícios para evitar entalar os dedos.



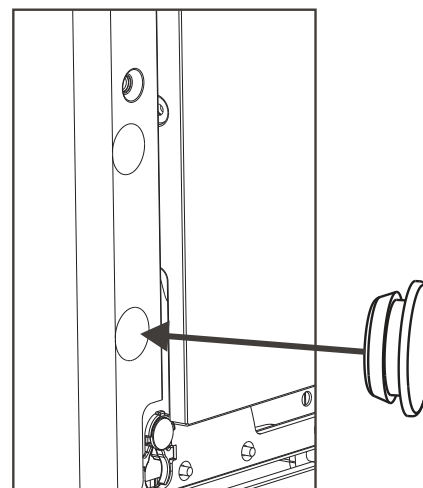
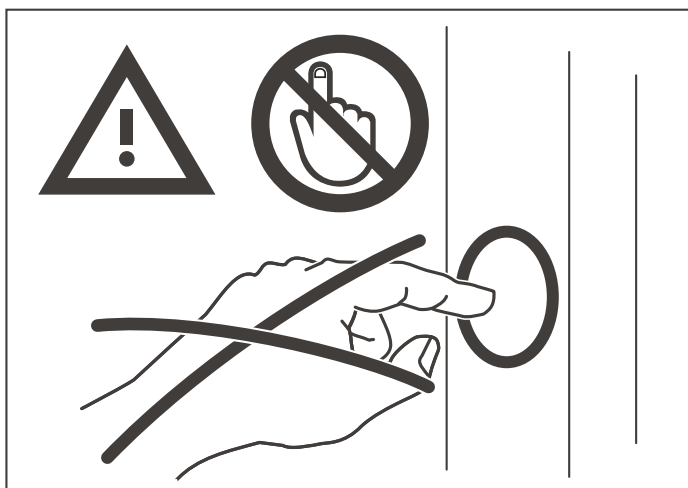
**C**

Depois de apertar os parafusos, colocar dois tampões de borracha nos orifícios para evitar entalar os dedos.



 **NOTA:**

Nunca tocar nos orifícios laterais da porta da máquina de lavar louça com os dedos, pois isso pode causar ferimentos graves. Não deixe nenhum orifício de instalação descoberto atrás da porta para evitar riscos potenciais para as crianças.

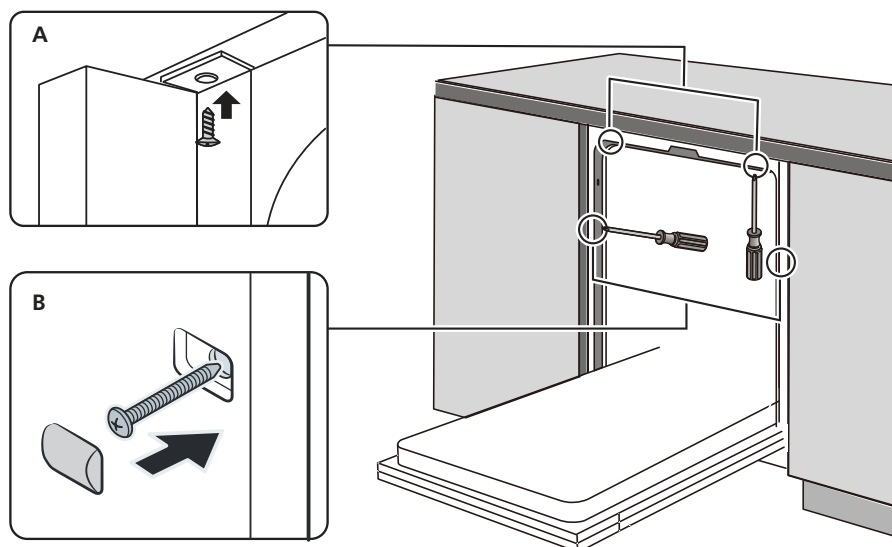


## Passo 3. Instalação da máquina de lavar louça



Consultar as etapas de instalação especificadas nos desenhos.

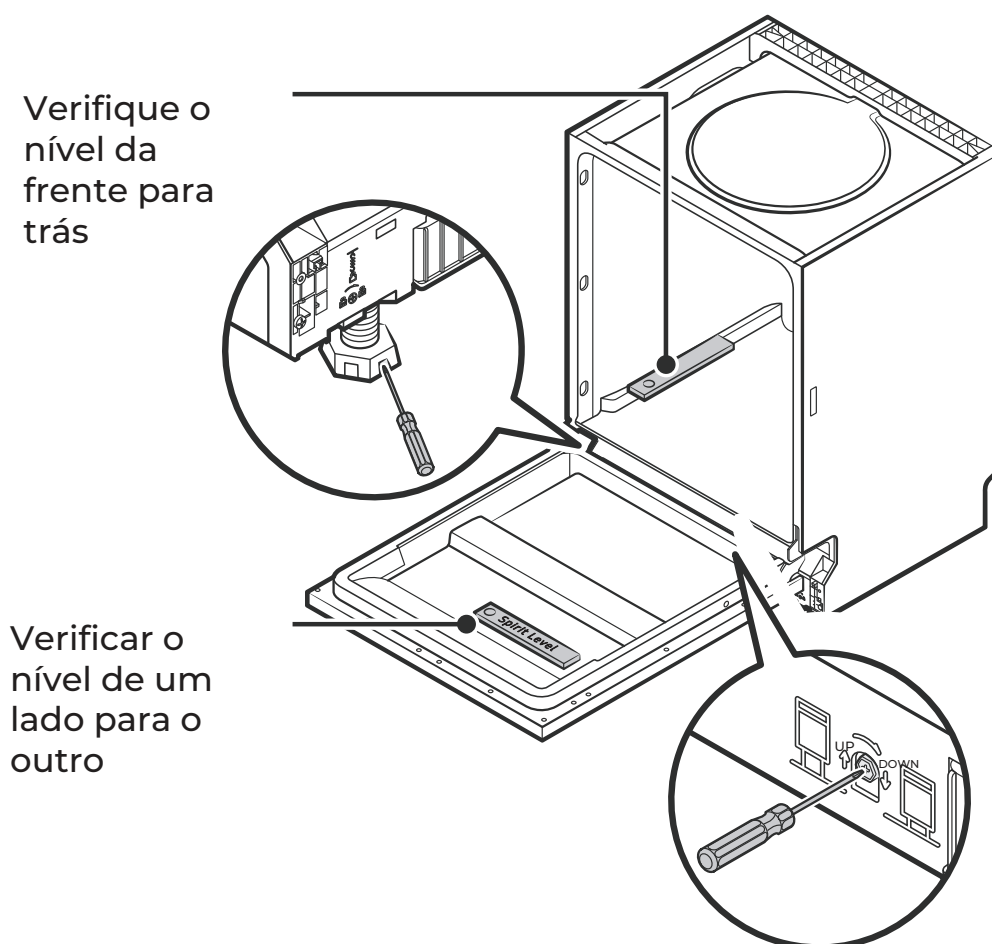
1. Fixar a tira de condensação debaixo da parte superior do armário ou da bancada. Certifique-se de que a tira de condensação está nivelada com a borda da superfície de trabalho. (Passo 2)
2. Ligar a mangueira de entrada ao abastecimento de água fria.
3. Ligar a mangueira de drenagem.
4. Ligar o cabo de alimentação.
5. Colocar a máquina de lavar louça no armário. (Passo 4)
6. Nivelar a máquina de lavar louça. As pernas traseiras podem ser ajustadas a partir da frente da máquina de lavar louça, rodando o parafuso no centro da base da máquina de lavar louça, usando uma chave de fendas. Para ajustar as pernas dianteiras, usar uma chave de fendas de cabeça plana e rodar as pernas dianteiras até que a máquina de lavar louça esteja nivelada. (Passo 5 ao Passo 6)
7. Instalar o painel estético na porta exterior da máquina de lavar louça. (Etapa 7 até à etapa 9)
8. A máquina de lavar louça deve ser fixada de uma das duas formas:
  - A. **Bancada normal:** Colocar o parafuso de instalação na ranhura do painel lateral e fixá-lo à bancada com os parafusos de madeira.
  - B. **Bancada em granito ou mármore:** Fixar os painéis laterais com parafusos.



## Passo 4. Nivelamento da máquina de lavar louça

A máquina de lavar louça deve estar nivelada para uma gama e desempenho óptimos de lavagem de louça.

1. Colocar um medidor de nível na porta e na calha da prateleira dentro da banheira, como mostra a figura, para verificar se a máquina de lavar louça está nivelada.
2. Nivelar a máquina de lavar louça, ajustando os três pés de nivelamento individualmente.
3. Ao nivelar a máquina de lavar louça, ter o cuidado de evitar que a máquina de lavar louça tombe.



### 💡 **NOTA:**

O ajuste máximo da altura dos pés é de 50 mm.

# RESOLUÇÃO DE PROBLEMAS

## Antes de chamar ao serviço

A revisão dos gráficos nas páginas seguintes pode impedir que tenha de contactar o serviço.

| Problema  | Causa possível                                     | Solução  |
|---|--|--|
| A máquina de lavar louça não arranca              | Fusível queimado ou curto-circuito                 | Substituir o fusível ou repor o disjuntor. Remover quaisquer outros aparelhos que partilhem o mesmo circuito com a máquina de lavar louça.   |
|   | A fonte de alimentação não está ligada             | Certifique-se de que a máquina de lavar louça está ligada e que a porta está devidamente fechada. Certifique-se de que o cabo de alimentação está devidamente ligado à tomada.   |
|   | A pressão da água é baixa                          | Verificar se o abastecimento de água está ligado correctamente e se a torneira está aberta.  |
|   | A porta da máquina de lavar louça não está fechada | Certificar-se de que a porta está devidamente fechada e segura.  |
| A máquina de lavar louça não bombeia água         | Mangueira de drenagem dobrada ou entupida          | Verificar a mangueira de drenagem  |
|   | Filtro entupido                                    | Verificar o sistema dos filtros  |
|   | Esgoto da cozinha entupido                         | Verificar o ralo da cozinha para ter a certeza de que está a drenar correctamente. Se o problema estiver no ralo da cozinha, contactar um encanador.   |
| Há resíduos de sabão no compartimento de lavagem. | Detergente incorreto                               | Utilizar apenas detergente especial para máquina de lavar louça para evitar a formação de espuma. Se isto ocorrer, abrir a máquina de lavar louça e permitir que a espuma se evapore. Acrescentar aproximadamente 1 litro de água fria ao fundo da máquina de lavar louça. Fechar a porta da máquina de lavar louça e seleccionar qualquer ciclo. No início, a máquina de lavar louça vai drenar a água. Abrir a porta depois de concluída a etapa de drenagem e verificar se as bolhas de sabão desapareceram. Repetir se necessário. |

| Problema                                | Causa possível   | Solução   |
|---|--|---|
|   | O abrillantador derramou   | Limpar imediatamente os derrames de agente de enxaguamento.   |
| Interior manchado                       | Pode ter sido utilizado um detergente com corante.   | Certificar-se de que o detergente não contém corante.   |
| Película branca na superfície interior  | Minerais de água dura  | Para limpar o interior, utilizar uma esponja húmida com detergente para lavar louça e usar luvas de borracha. Nunca utilizar outro produto de limpeza que não detergente para máquinas de lavar louça, caso contrário pode causar formação de espuma. |
| Há manchas de ferrugem nos talheres     | Os artigos afectados não são resistentes à corrosão.   | Evitar lavar artigos não resistentes à corrosão na máquina de lavar louça.  |
|   | Um programa não foi executado após a adição do sal de máquina de lavar louça. Os resíduos de sal entraram no ciclo de lavagem. | Executar sempre um programa de lavagem de louça sem pratos depois de adicionar sal. Não seleccionar a função Turbo (se disponível).   |
|   | A tampa está solta   | Verificar se a tampa do amaciador de água está devidamente fechada.   |
| Ruído de batidas na máquina             | O braço aspersor está a bater num item de um cesto.  | Interromper o programa e reordenar objectos que obstruam o braço aspersor.  |
| Estridor na máquina                     | Há artigos de louça soltos na máquina de lavar louça.  | Interromper o programa e rearranjar os pratos e outros utensílios.  |
| Ruído de algo a bater nos canos de água | A instalação da caixa ou da secção transversal da tubagem.   | Isto não tem qualquer influência sobre o funcionamento da máquina de lavar louça. Em caso de dúvida, contactar um canalizador qualificado.  |
| Os pratos não são limpos                | Louça mal carregada  | Ver notas em "Carregar e Descarregar a Máquina".  |
|   | Programa inadequado  | Selecionar um programa mais intensivo.  |

| Problema                              | Causa possível  | Solução   |
|---------------------------------------|---|---|
| Os pratos não são limpos              | Não foi dispensado detergente suficiente.   | Use mais detergente ou mude o seu detergente.   |
|                                       | A louça bloqueia o movimento dos braços aspersores.   | Reorganizar os elementos de modo a que o braço aspersor possa rodar livremente.   |
|                                       | Os filtros não estão limpos ou devidamente posicionados na base do compartimento de lavagem. Isto pode bloquear os bicos dos braços aspersores. | Limpar e/ou ajustar correctamente o filtro.<br>Limpar os jactos dos braços aspersores.  |
| Vidro embaciado                       | Combinação de água macia e demasiado detergente.  | Utilize menos detergente se tiver água macia e seleccione um ciclo mais curto para lavar os vidros e limpá-los.   |
| Manchas brancas em placas e copos.    | A água dura pode causar depósitos de calcário.  | Verificar as definições do amaciador ou o estado do sal da máquina de lavar louça.  |
| Marcas pretas ou cinzentas nas placas | Atrito entre placas e utensílios de alumínio  | Utilizar um produto de limpeza abrasivo suave para remover estas marcas.  |
| Ainda há detergente no doseador       | Os pratos estão a bloquear o doseador de detergente.  | Recarregar correctamente os pratos  |
| Os pratos não estão secos             | Carregamento incorrecto   | Carregar a máquina de lavar louça como sugerido nas instruções.   |
|                                       | Os pratos foram retirados demasiado cedo  | Não esvazie a sua máquina de lavar louça imediatamente após a lavagem. Abrir ligeiramente a porta para permitir a fuga de vapor. Não retirar a louça até que a temperatura interior seja segura ao toque. Descarregar primeiro o cesto inferior para evitar que a água escorra do cesto superior. |

| Problema                  | Causa possível   | Solução   |
|---------------------------|--|---|
| Os pratos não estão secos | Foi seleccionado o programa errado.                            | Com um programa curto, a temperatura de lavagem é mais baixa, diminuindo o desempenho da limpeza. Escolher um programa com um longo tempo de lavagem. |
|                           | Utilização de talheres com um revestimento de baixa qualidade. | A drenagem da água é mais difícil com estes artigos. Talheres ou louça deste tipo não são adequados para lavagem na máquina de lavar louça.           |

### **⚠ ADVERTÊNCIA**

A auto reparação ou reparação por não profissionais pode causar sérios riscos para a segurança do utilizador do aparelho e afectar a garantia.

## Disponibilidade de peças sobressalentes

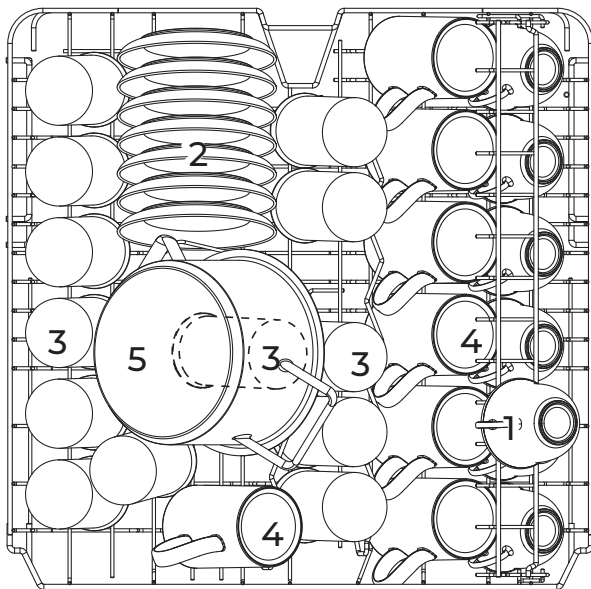
**Sete anos após a colocação no mercado da última unidade do modelo:** Motor, bomba de circulação e drenagem, aquecedores e elementos de aquecimento incluindo bombas de calor (separadamente ou em feixe), tubagem e equipamento relacionado incluindo todas as mangueiras, válvulas, filtros e batentes de água, peças estruturais e interiores relacionadas com conjuntos de portas (separadamente ou em feixe), placas de circuito impresso, visores, interruptores de pressão, termóstatos e sensores, software e firmware incluindo software de reset

**Dez anos após a colocação no mercado da última unidade do modelo:** dobradiças e vedantes de portas, outros vedantes, braços aspersores, filtros de drenagem, grelhas interiores e periféricos de plástico, tais como cestos e tampas.

# CARREGAMENTO DE CESTOS DE ACORDO COM EN60436:

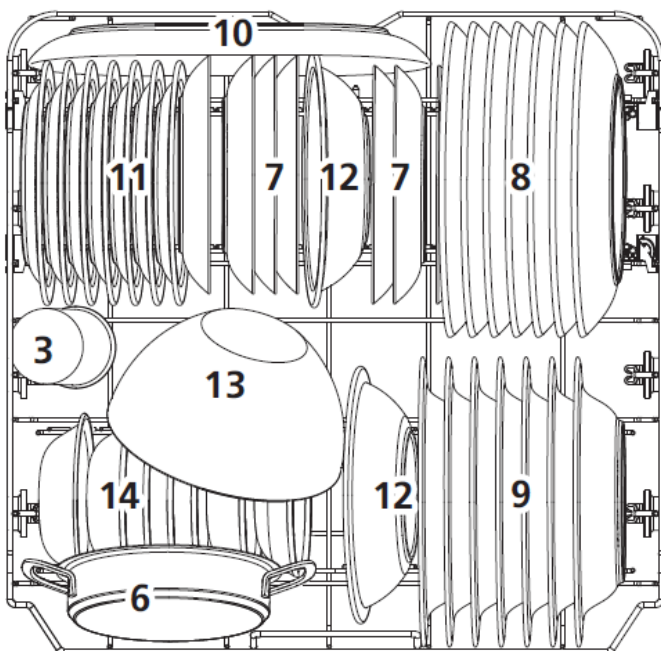
Carregar a máquina de lavar louça até à sua capacidade máxima ajudará a poupar energia e água.

## 1. Cesto superior:



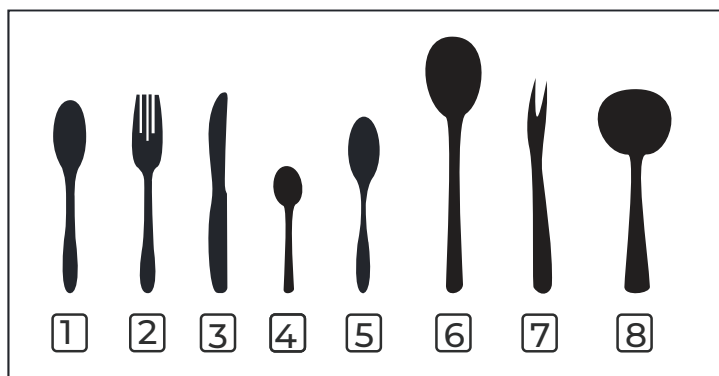
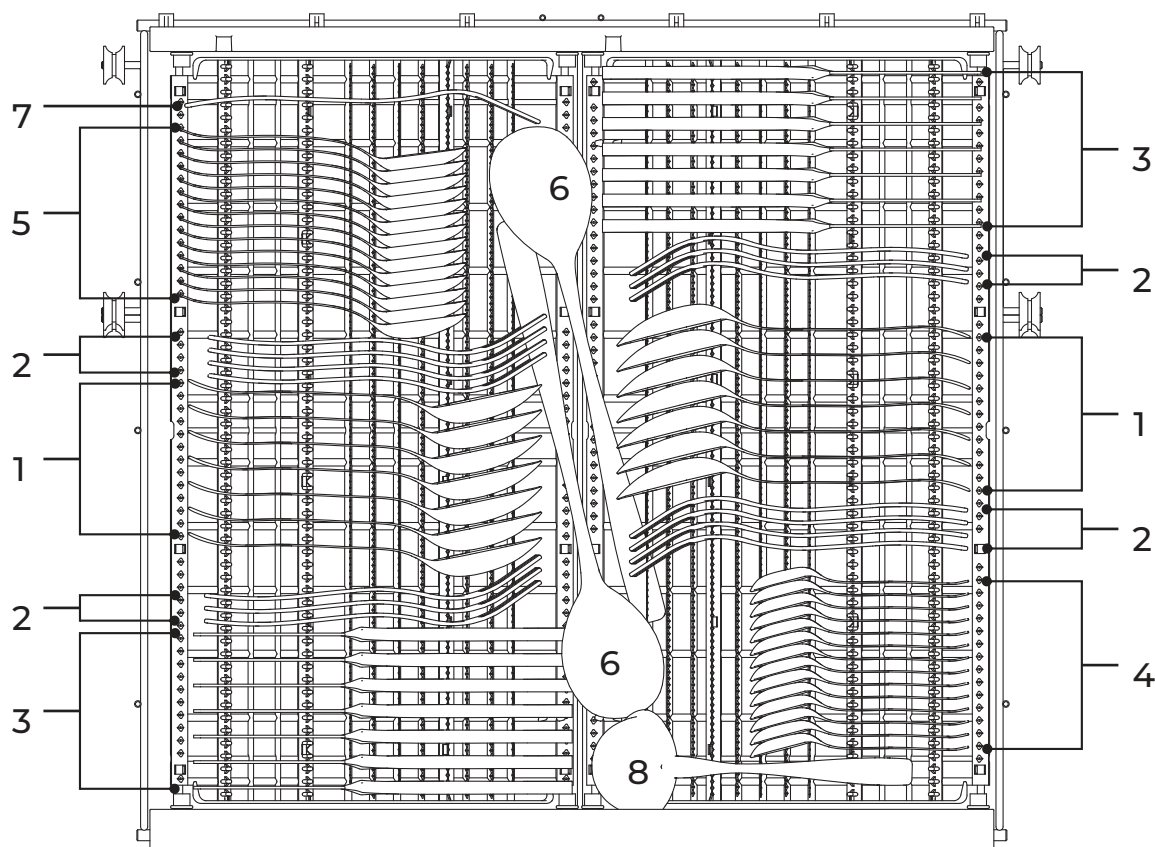
| Número | Item          |
|--------|---------------|
| 1      | Caneca        |
| 2      | Prato pequeno |
| 3      | Copos         |
| 4      | Xícaras       |
| 5      | Pequeno pote  |

## 2. Cesto inferior:



| Número | Item                            |
|--------|---------------------------------|
| 6      | Recipiente do forno             |
| 7      | Pratos de sobremesa             |
| 8      | Pratos                          |
| 9      | Prato fundo                     |
| 10     | Prato oval                      |
| 11     | Pratos de sobremesa de melamina |
| 12     | Taças de melamina               |
| 13     | Taça de vidro                   |
| 14     | Taça de sobremesa               |

### 3. Cesto de talheres



| Número | Item                |
|--------|---------------------|
| 1      | Colher de sopa      |
| 2      | Garfo               |
| 3      | Facas               |
| 4      | Colher              |
| 5      | Colher de sobremesa |
| 6      | Colher para servir  |
| 7      | Garfo para servir   |
| 8      | Colher de molho     |

Informação para testes de comparabilidade de acordo com a EN60436

Capacidade: 14 serviços

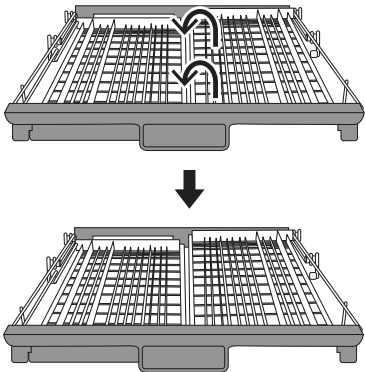
Posição superior do cesto: posição inferior

Programa: ECO

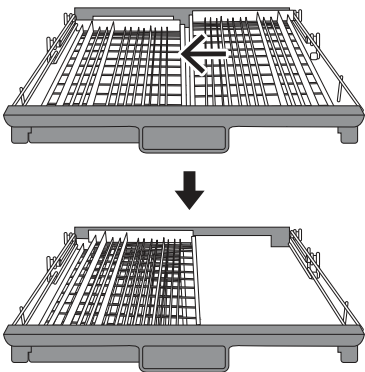
Regulação do abrilhantador: H3

## Dicas para a utilização do porta talheres

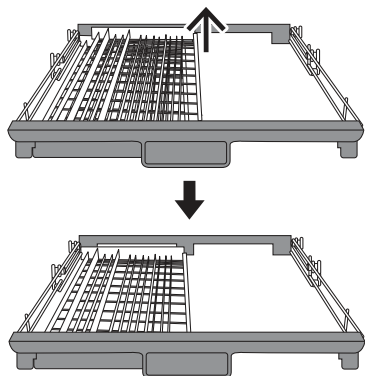
---



Levantar o cesto direito, os cestos esquerdo e direito permanecem planos.



Mova o cesto direito da direita para a esquerda, os dois cestos estão em cima um do outro.



Retirar o cesto direito do tabuleiro, deixando apenas o cesto esquerdo.



## PARTE II: Versão Especial

### 34 UTILIZAÇÃO DA MÁQUINA DE LAVAR LOUÇA

34 Painel de controlo

36 Amaciador de água

37 Preparação e carregamento do prato

40 Funções de agente de brilho e detergente

41 Enchimento do tanque de agente de brilho

42 Enchimento do doseador de detergente

---

### PROGRAMAÇÃO DA MÁQUINA DE LAVAR LOUÇA

43 Tabela de ciclos de lavagem

44 Iniciar um ciclo de lavagem

44 Mudar o programa a meio de um ciclo

45 Pausa e recarga

---

### 46 CÓDIGOS DE ERRO

---

### 47 INFORMAÇÃO TÉCNICA

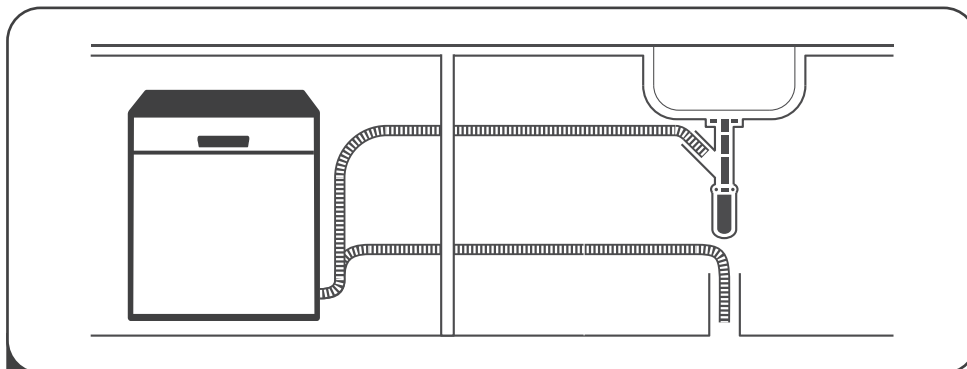
### 49 GARANTIA

#### NOTA:

- Leia atentamente este manual antes de utilizar o aparelho e guarde-o para referência futura.
- A revisão da secção Dicas de Resolução de Problemas ajudá-lo-á a resolver os problemas mais comuns por si próprio.
- Se não for capaz de resolver os problemas por si próprio, procure a assistência de um técnico profissional.
- O fabricante, seguindo uma política de constante desenvolvimento e actualização de produtos, pode fazer alterações sem aviso prévio.
- Se o seu manual estiver desactualizado ou se o perder, pode consultar a versão mais actualizada na secção de Documentação Técnica do nosso sítio web.

# GUIA RÁPIDO DO UTILIZADOR

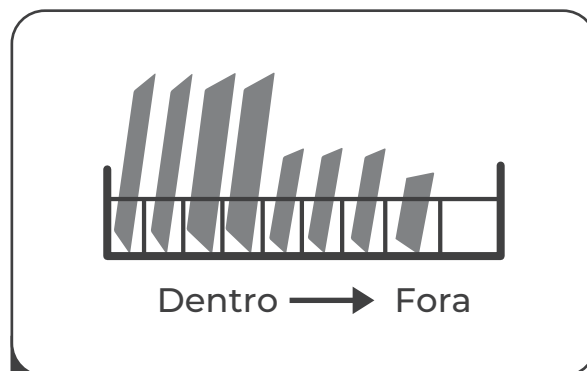
Ler o conteúdo correspondente no manual de instruções para o método de operação detalhado.



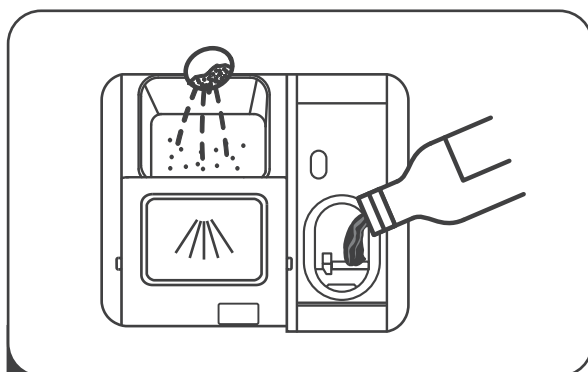
**1** Instalação da máquina de lavar louça  
(Consultar a secção 5 "INSTRUÇÕES DE INSTALAÇÃO" na PARTE I: Versão Genérica).



**2** Remover resíduos maiores em talheres e louça.



**3** Carregamento dos cestos



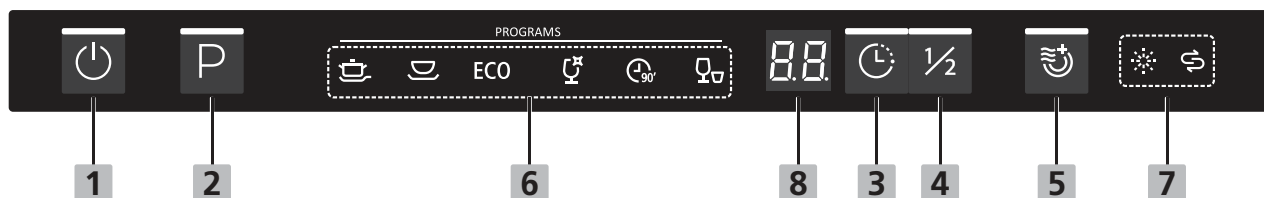
**4** Encher o doseador



**5** Seleccione um programa e inicie-o.










# UTILIZAÇÃO DA MÁQUINA

## Painel de controlo



### Funcionamento dos botões

|   |                  |   |
|---|------------------|---|
| 1 | Ligação          | Se pressionar este botão para ligar a sua máquina de lavar louça, o visor iluminar-se-á.  |
| 2 | Programa         | Premir este botão para seleccionar o programa de lavagem apropriado, o indicador correspondente acender-se-á.   |
| 3 | Início retardado | Prima este botão para escolher uma opção de início retardado.   |
| 4 | Meia carga       | Quando tiver metade da capacidade da loiça (ou menos) para lavar, pode escolher esta função para poupar energia e água. (Só pode ser utilizada com as funções Intensivo, Universal, ECO, Vidro e 90 min.) |
| 5 | Secagem extra    | Para um melhor resultado de secagem (Só pode ser usado com Intensivo, Universal, ECO, Vidro, 90 min.)   |

|  |   |
|--|---|
| <p><b>6</b> Indicador do programa</p>    | <p> <b>Intensivo</b><br/>Para artigos muito sujos, como panelas e frigideiras com resíduos alimentares secos.</p> <p> <b>Universal</b><br/>Para cargas com um nível normal de sujidade, tais como tigelas, pratos, copos e frigideiras ligeiramente sujas.</p> <p><b>ECO</b> <b>ECO</b><br/>Este é o programa padrão adequado para cargas normalmente sujas, tais como panelas, pratos, copos e frigideiras ligeiramente sujas.</p> <p> <b>Vidro</b><br/>Para louça e vidro ligeiramente sujo.</p> <p> <b>90 minutos</b><br/>Para cargas com um nível normal de sujidade que necessitam de uma lavagem rápida.</p> <p> <b>Rápido</b><br/>Uma lavagem mais curta para cargas levemente sujas que não necessitam de secagem.</p> |
| <p><b>7</b> Indicador de advertência</p> | <p> <b>Agente auxiliar de enxaguamento</b><br/>Se o indicador  estiver aceso, significa que a máquina de lavar loiça tem um baixo nível de abrillantador e precisa de ser enchida de novo.</p> <p> <b>Sal</b><br/>Se o indicador  estiver aceso, significa que a máquina de lavar loiça tem pouco sal e precisa de ser enchida de novo.</p>   |
| <p><b>8</b> Ecrã</p>                     | <p>Para exibir o tempo restante do programa, tempo de atraso, código de erro, etc.</p>  |

# Amaciador de água

O amaciador de água deve ser ajustado manualmente, utilizando o mostrador de dureza da água. O amaciador de água é concebido para remover minerais e sais da água, o que teria um efeito prejudicial ou adverso sobre o funcionamento do aparelho. Quanto mais minerais contiver, mais dura será a água. O amaciador de água deve ser ajustado de acordo com a dureza da água na sua área, sobre a qual a sua autoridade local de abastecimento de água o pode aconselhar.

## Ajustar o consumo de sal

A máquina de lavar louça foi concebida para permitir o ajuste da quantidade de sal consumido de acordo com a dureza da água utilizada. Isto é para otimizar e personalizar o nível de consumo de sal.

Siga estes passos para ajustar o consumo de sal:

1. Abrir a porta e ligar o aparelho.
2. Premir o botão Programa durante mais de 5 segundos para aceder às definições do amaciador de água, dentro de 60 segundos após ligar o aparelho.
3. Premir o botão Programa para seleccionar a regulação adequada de acordo com a dureza do seu abastecimento de água. As definições serão alteradas na seguinte sequência: H1->H2->H3->H4->H5->H6.
4. Para completar a regulação e sair do modo de regulação, premir o botão de ligar/desligar.

| DUREZA DA ÁGUA |             |                   |           | Nível de amaciador de água (LED) | Regeneração cada X programas | Consumo de sal grama/ciclo |
|----------------|-------------|-------------------|-----------|----------------------------------|------------------------------|----------------------------|
| Alemão °dH     | Francês °fH | Britânico °Clarke | Mmol/l    |                                  |                              |                            |
| 0 - 5          | 0 - 9       | 0 - 6             | 0 - 0.94  | H1: "Rapido"                     | Sem regeneração              | 0                          |
| 6 - 11         | 10 - 20     | 7 - 14            | 1.0 - 2.0 | H2: "90 Min"                     | 10                           | 9                          |
| 12 - 17        | 21 - 30     | 15 - 21           | 2.1 - 3.0 | H3: "Rapido" + "90 Min"          | 5                            | 12                         |
| 18 - 22        | 31 - 40     | 22 - 28           | 3.1 - 4.0 | H4: Vidro                        | 3                            | 20                         |
| 23 - 34        | 41 - 60     | 29 - 42           | 4.1 - 6.0 | H5: Vidro + Rapido               | 2                            | 30                         |
| 35 - 55        | 61 - 98     | 43 - 69           | 6.1 - 9.8 | H6: Vidro + 90 Min               | 1                            | 60                         |

1. °dH = 1,25 °Clarke = 1,78°fH = 0,178 mmol/l

## Configuração de fábrica: H3

1) Cada ciclo com função de regeneração consome um adicional de 2,0 litros de água. O consumo de energia aumenta em 0,02kWh e o programa será prolongado em 4 minutos.



Consulte a secção 3 "Carregar sal no descalcificador" na PARTE I: Versão Genérica, se a sua máquina de lavar louça não tiver sal suficiente.

## **NOTA:**

Se o seu modelo não tiver um amaciador de água, pode saltar esta secção.

### **Amaciador de água**

A dureza da água varia de lugar para lugar. Se for utilizada água dura na máquina de lavar louça, formar-se-ão depósitos nos pratos e utensílios. O aparelho está equipado com um amaciador de água especial que utiliza um recipiente de sal especificamente concebido para remover o calcário e os minerais da água.

## **Preparação e carregamento de pratos**

Considerar a compra de utensílios que são identificados como seguros para a máquina de lavar louça. Para artigos específicos, seleccionar um programa com a temperatura mais baixa possível. Para evitar danos, não retirar copos e talheres da máquina de lavar louça imediatamente após o programa ter terminado.

### **Os seguintes talheres/pratos:**

**Não são adequados:**

- Talheres com cabos de madeira, porcelana ou madrepérola
- Artigos de plástico não resistentes ao calor
- Talheres mais antigos com peças coladas que não são resistentes ao calor.
- Utensílios com etiquetas adesivas que podem bloquear o filtro
- Artigos feitos de estanho, cobre ou vidro frágil.
- Artigos em aço não inoxidável.
- Pratos de madeira
- Artigos feitos de fibras sintéticas.

**São de aptidão limitada:**

- Alguns tipos de vidro podem tornar-se aborrecidos após muitas lavagens.
- As peças de prata e alumínio têm tendência a descolorir durante a lavagem.
- Os padrões de esmalte podem desvanecer-se se lavados à máquina com frequência.

## Recomendações para o carregamento da máquina de lavar louça

Remover grandes restos de comida com talheres de prata ou uma toalha de papel e amolecer restos de comida queimada em panelas. Não é necessário lavar os pratos com água. Para um melhor desempenho na máquina de lavar louça, siga estas directrizes de carregamento (**As características e aspecto dos cestos e cestos de talheres podem variar de acordo com o modelo**). Colocar os artigos na máquina de lavar louça da seguinte forma:

- Artigos tais como copos, tachos/ panelas, etc., virados para baixo.
- Os artigos curvos ou com furos devem ser carregados num ângulo, para que a água possa escoar para fora.
- Todos os utensílios devem ser empilhados de forma segura para que não tombem.
- Todos os utensílios devem ser posicionados de modo a que os braços aspersores possam rodar livremente durante a lavagem.
- Carregar artigos ociosos tais como copos, panelas, etc. com a abertura virada para baixo de modo a que a água não possa recolher dentro do recipiente ou em bases profundas.
- Pratos e talheres não devem ser colocados uns dentro dos outros, nem devem ser cobertos uns pelos outros. Para evitar danos, os óculos não devem tocar.
- O cesto superior foi concebido para segurar pratos mais leves e delicados, tais como copos, e chávenas de chá ou café.
- É perigoso colocar facas de lâmina longa em posição vertical.
- Talheres compridos e/ou afiados, tais como facas de entalhar, devem ser colocados horizontalmente no cesto superior.
- Não sobrecarregar a máquina de lavar louça. Isto é importante para bons resultados e um consumo de energia razoável.

### **NOTA:**

Artigos muito pequenos não devem ser lavados na máquina de lavar louça, pois poderiam facilmente cair do cesto.

## Retirar a louça

Para evitar que a água pingue do cesto superior para o cesto inferior, recomendamos que esvazie primeiro o cesto inferior e depois o cesto superior.

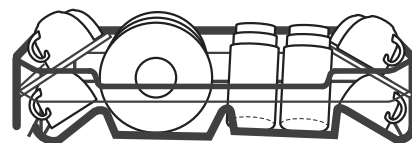
### **ADVERTÊNCIA**



Os artigos vão estar quentes! Para evitar danos, não retirar copos e talheres da máquina de lavar louça até cerca de 15 minutos depois de o programa ter terminado.

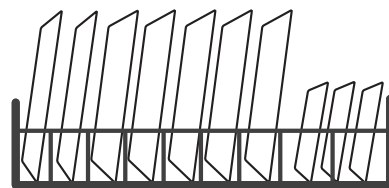
### Carregamento do cesto superior

O cesto superior foi concebido para segurar pratos mais leves e delicados como copos, chávenas de café e chá e pires, bem como pratos, tigelas pequenas e panelas rasas (desde que não estejam muito sujas). Colocar os pratos e utensílios de cozinha para que o braço aspersor não os possa mover.



### Carregamento do cesto inferior

Sugerimos que coloque artigos grandes e difíceis de limpar no cesto inferior: tachos, panelas, tampas, pratos e pratos para servir, como mostra a figura abaixo. É preferível colocar pratos e tampas nas extremidades das prateleiras para evitar bloquear a rotação do braço aspersor superior. O diâmetro máximo recomendado para as placas em frente do doseador de detergente é de 19 cm, para que não impeçam a sua abertura.



### Carregamento do cesto dos talheres

Os talheres devem ser colocados no porta talheres separados uns dos outros nas posições apropriadas. Certificar-se de que os utensílios não estão colados uns aos outros, pois isto pode piorar os resultados da lavagem.

#### ADVERTÊNCIA



Não permita que nenhum item escorregue pelo fundo. Carregue sempre utensílios afiados com a ponta afiada para baixo!



Para o melhor efeito de lavagem, ver as opções de carregamento padrão na última secção da PARTE I: Versão genérica.

## • Função do abrillantador e detergente

O agente de brilho é libertado durante o enxaguamento final para evitar a formação de contas de água nos seus pratos, o que pode deixar manchas ou estrias. Também melhora a secagem, permitindo que a água escorra dos pratos. A sua máquina de lavar louça foi concebida para utilizar um líquido auxiliar de enxaguamento.

### ⚠ ADVERTÊNCIA

Utilizar apenas um agente de enxaguamento especificamente para máquinas de lavar louça. Nunca encher o agente de enxaguamento com qualquer outra substância (por exemplo, detergente para máquina de lavar louça, detergente líquido). Isto irá danificar o aparelho.

## Quando reabastecer o abrillantador

A frequência com que o abrillantador deve ser reabastecido depende da regularidade com que a máquina de lavar louça é utilizada e da configuração do abrillantador que tiver configurado.

- O indicador do nível de abrillantador ✨ necessário adicionar mais abrillantador.
- Certifique-se de não encher em demasia o tanque de agente de brilho.

## Função do detergente

Os ingredientes químicos que compõem o detergente são necessários para remover e esvaziar toda a sujidade da máquina de lavar louça. A maioria dos detergentes no mercado são adequados para este fim.

### ⚠ ADVERTÊNCIA

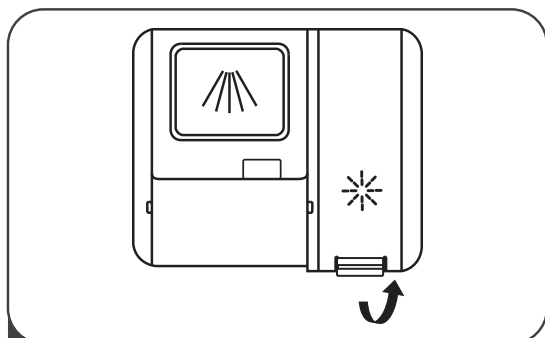
#### Utilização correcta do detergente

Utilizar apenas detergentes feitos especificamente para máquinas de lavar louça. Guarde o seu detergente num local fresco e seco. Não colocar detergente em pó no doseador até estar pronto para um ciclo de lavagem.

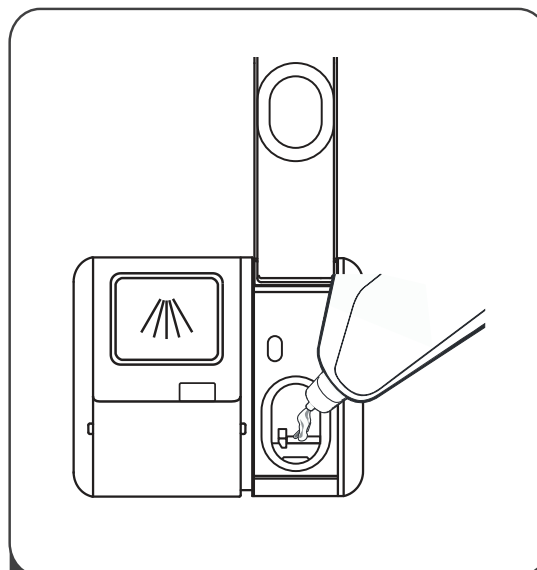


O detergente de lavar louça é corrosivo! Manter fora do alcance das crianças.

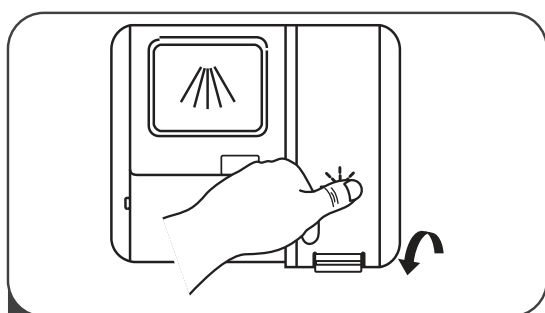
## Enchimento do tanque de agente de enxaguamento



- 1** Retirar a tampa do depósito de enxaguamento levantando a alavanca.



- 2** Verter o agente de brilho no doseador, tendo o cuidado de não o encher em demasia.



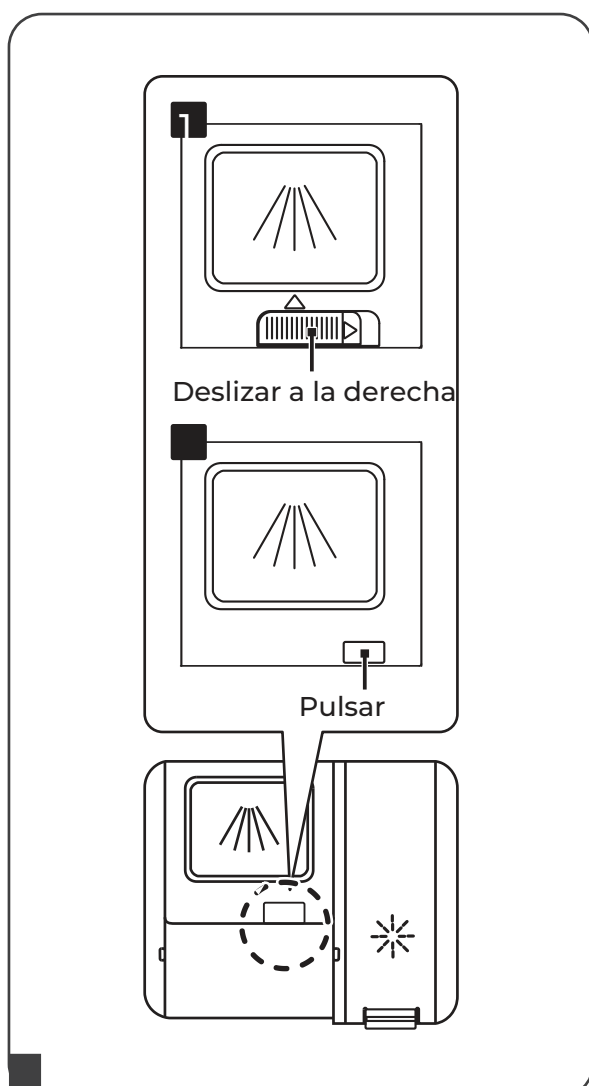
- 3** Finalmente, fechar a tampa.

### Ajuste do depósito de enxaguamento

Para uma melhor secagem com um enxaguamento limitado, a máquina de lavar louça foi concebida para permitir ao utilizador ajustar o consumo. Siga os passos seguintes.

1. Abrir a porta e ligar o aparelho.
2. Dentro de 60 segundos após o passo 1, premir o botão Programa durante mais de 5 segundos, depois premir o botão Início de Atraso para entrar no modo de ajuste. O indicador luminoso de abrilhantador pisca a uma frequência de 1 Hz.
3. Premir novamente o botão Programa para seleccionar a configuração apropriada de acordo com os seus hábitos de utilização. As definições serão alteradas na seguinte sequência: D1-
4. D2->D3->D4->D4->D5->D1. Quanto mais alto for o número, mais abrilhantador a máquina de lavar loiça utilizará.
5. A configuração será definida se nenhuma acção for executada dentro de 5 segundos, ou se premir o botão de ligar/desligar.

# Llenar el dispensador de detergente

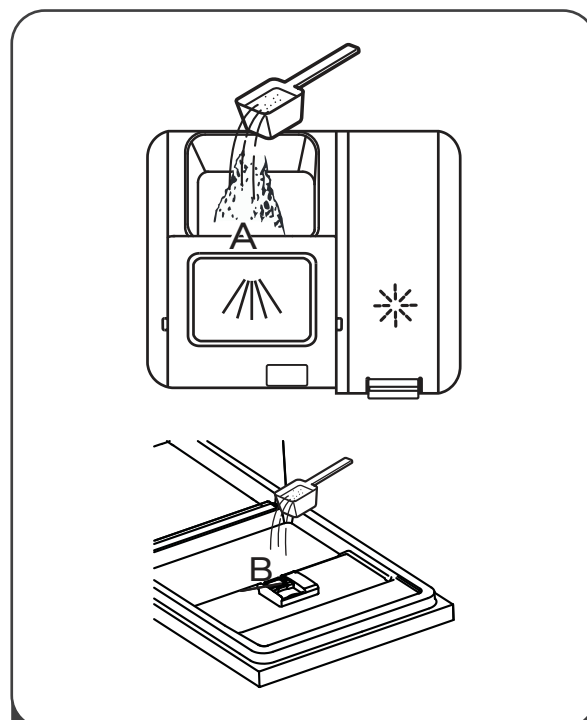


1 Elija la forma de apertura de acuerdo con el producto real.

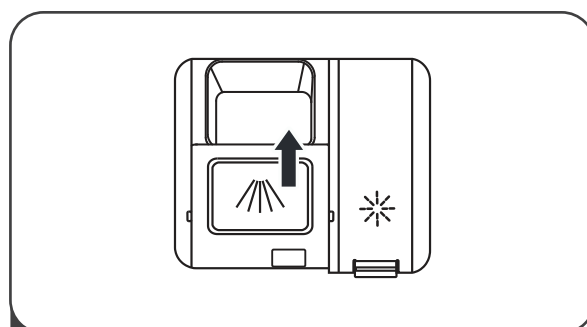
1. Abra la tapa deslizándolo el pestillo de liberación.
2. Abra la tapa presionando el pestillo de liberación.

## **NOTA:**

Tenga en cuenta que dependiendo de la suciedad del agua, los ajustes pueden variar. Observe las recomendaciones del fabricante sobre el embalaje del detergente.



2 Ponga detergente en la cavidad grande (A) para el ciclo de lavado principal. Para un mejor resultado de limpieza, especialmente si tiene artículos muy sucios, vierta una pequeña cantidad de detergente en la puerta. El detergente adicional se activará durante la fase de prelavado.








3 Cierre la solapa deslizándola hacia el frente y luego presionándola hacia abajo.

# Tabela de ciclos de lavagem

O quadro seguinte mostra que programas são melhores de acordo com o nível de sujidade e qual a quantidade de detergente necessária. Também mostra várias informações sobre os programas. Os valores de consumo e duração são apenas indicativos, excepto para o programa ECO.

- O doseador de abrillantador deve estar cheio.

| Programa   | Descrição do ciclo   | Detergente pré-lavagem principal  | Tempo de funcionamento (min) | Energia (kWh) | Água (l) | Abrilhantador |
|--|--|-----------------------------------|------------------------------|---------------|----------|---------------|
|  <b>Intensivo</b> | Pré-lavagem (50°C)<br>Lavagem (65°C)<br>Enxaguar<br>Enxaguar<br>Enxaguar (65°C)<br>Secagem | <u>4/18g</u><br>(1 ou 2 tabletes) | 205                          | 1.621         | 17.8     | ●             |
|  <b>Universal</b> | Pré-lavagem (45°C)<br>Lavagem (55°C)<br>Enxaguar<br>Enxaguar (65°C)<br>Secagem             | <u>4/18g</u><br>(1 ou 2 tabletes) | 175                          | 1.302         | 14.3     | ●             |
| <b>ECO</b><br>(*EN60436)   | Lavagem (45°C)<br>Enxaguar<br>Enxaguar (60°C)<br>Secagem                                   | <u>22g</u><br>(1 ou 2 tabletes)   | 220                          | 0.951         | 11.0     | ●             |
|  <b>Vidro</b>   | Pré-lavagem<br>Lavagem (50°C)<br>Enxaguar<br>Enxaguar (65°C)<br>Secagem                    | <u>4/18g</u><br>(1 ou 2 tabletes) | 120                          | 1.100         | 14.3     | ●             |
|  <b>90 min</b>  | Lavagem (60°C)<br>Enxaguar<br>Enxaguar (65°C)<br>Secagem                                   | <u>22g</u><br>(1 ou 2 tabletes)   | 90                           | 1.100         | 11.7     | ●             |
|  <b>Rápido</b>  | Lavagem (50°C)<br>Enxaguar<br>Enxaguar (45°C)  | <u>20g</u><br>(1 tablete)         | 30                           | 0.751         | 11.2     | ○             |

## NOTA:

ECO (\*EN60436): O programa ECO é aplicável à limpeza de pratos normalmente sujos. Para esta utilização, é o programa mais eficiente em termos de consumo combinado de energia e água e é utilizado para avaliar a conformidade da máquina de lavar louça com a legislação de concepção ecológica da UE.

## Poupança de energia

---

1. Lavar pratos antes de os colocar na máquina de lavar louça aumenta o consumo de água e energia e não é recomendado.
2. A lavagem da louça na máquina de lavar louça doméstica consome geralmente menos energia e água na fase de utilização do que a lavagem à mão se se utilizar a máquina de lavar louça de acordo com as instruções.

## Iniciar um ciclo de lavagem

---

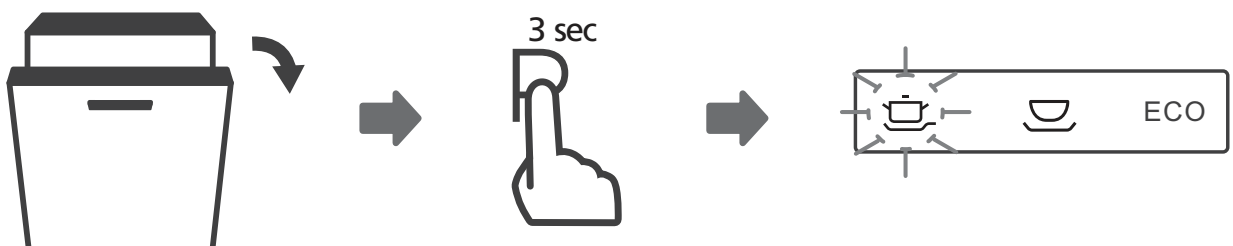
1. Retirar o cesto inferior e superior, carregar a louça e empurrá-la para trás. Recomenda-se carregar primeiro o cesto inferior e depois o cesto superior.
2. Adicionar detergente.
3. Ligar a ficha à tomada. Consultar a fonte de alimentação na última página da "Ficha de Produto". Certifique-se de que o abastecimento de água está ligado à pressão máxima.
4. Abrir a porta e premir o botão de ligar/desligar.
5. Escolher um programa (a luz indicadora acender-se-á). Fechar a porta e a máquina de lavar louça iniciará o seu ciclo.

## Mudança de programa a meio do ciclo

---

O ciclo de lavagem só pode ser alterado se tiver funcionado durante muito pouco tempo, caso contrário o detergente pode já ter sido libertado e a máquina de lavar louça pode ter ficado sem água de lavagem. Se for este o caso, a máquina de lavar louça deve ser reiniciada e o doseador de detergente reabastecido. Para reiniciar a máquina de lavar louça, siga as instruções abaixo:

1. Abrir ligeiramente a porta para fazer uma pausa na lavagem. Quando o braço de pulverização tiver parado completamente, abri completamente a porta.
2. Premir o botão de programa durante 3 segundos para colocar a máquina de lavar louça no modo de selecção do programa.
3. Alterar o programa para a regulação do ciclo desejado.

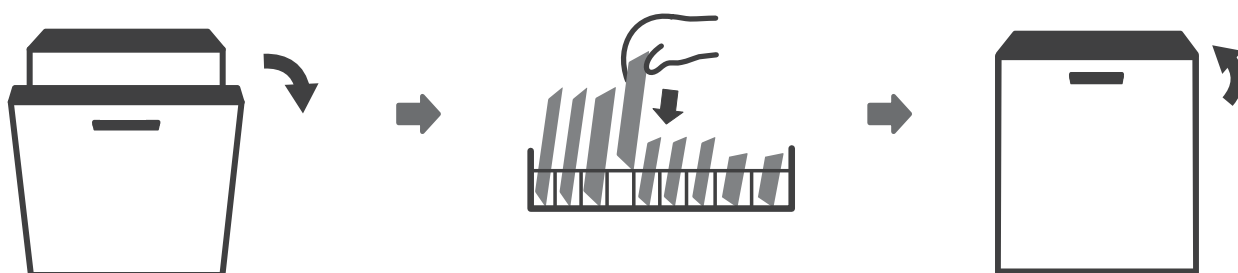


## • Pausa para adicionar pratos

---

Um prato esquecido pode ser acrescentado em qualquer altura antes da abertura do doseador de detergente. Se for este o caso, seguir as instruções abaixo:

1. Abrir ligeiramente a porta para parar a máquina de lavar louça.
2. Quando o braço de pulverização tiver parado completamente, abrir completamente a porta.
3. Acrescentar os pratos esquecidos.
4. Fechar a porta.
5. A máquina de lavar louça vai recomeçar após 10 segundos.



### ⚠ ADVERTÊNCIA



É perigoso abrir a porta no meio do ciclo, pois o vapor quente pode queimá-lo.

# CÓDIGOS DE ERRO

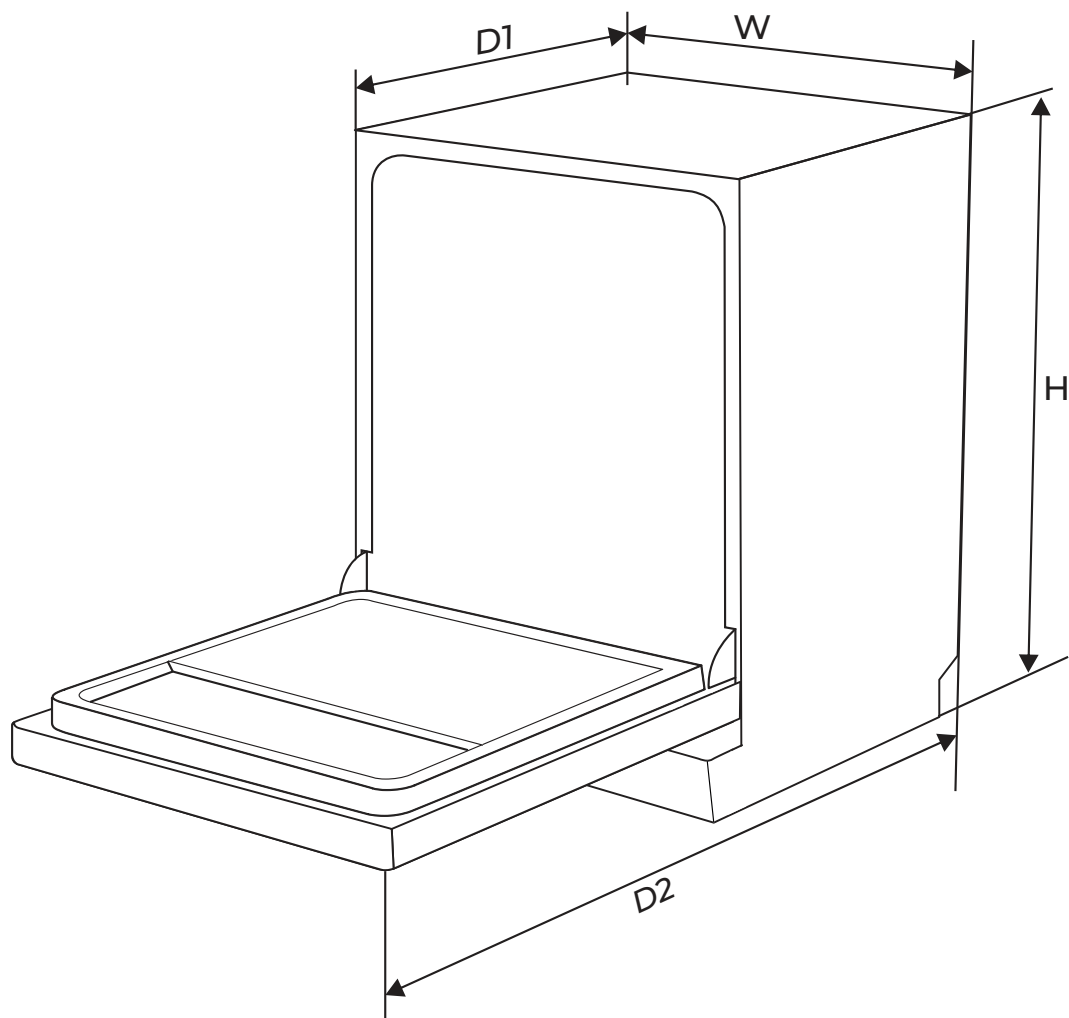
Se houver uma avaria, a máquina de lavar louça mostrará códigos de erro para a identificar:

| Códigos | Significado  | Possíveis causas  |
|---------|--|---|
| E1      | Tempo excessivo de entrada de água.                          | As torneiras não se ligam, a entrada de água é restrita ou a pressão da água é demasiado baixa. |
| E3      | A temperatura requerida não é atingida.                      | Falha da resistência.   |
| E4      | Transbordo   | Algo na máquina de lavar louça está a verter.   |
| Ed      | Falha de comunicação entre o PCB principal e o PCB do visor. | Circuito aberto ou cabos partidos para comunicação.   |

## ADVERTÊNCIA

- Se ocorrer um transbordo, desligue o abastecimento principal de água antes de chamar para o serviço.
- Se houver água na base devido a enchimento excessivo ou qualquer fuga de água, esta deve ser removida antes de se reiniciar a máquina de lavar louça.
- Se for exibido um código de erro que não consiga resolver, chame um serviço profissional.

# INFORMAÇÃO TÉCNICA



|                   |                             |
|-------------------|-----------------------------|
| Altura (H)        | 815mm                       |
| Largura (W)       | 598mm                       |
| Profundidade (D1) | 550mm (com a porta fechada) |
| Profundidade (D2) | 1150mm (porta aberta a 90°) |

## Ficha de produto (EN60436)

Nome ou marca comercial: JOHNSON

Endereço do fornecedor: EAS ELECTRIC SMART TECHNOLOGY, S.L.U. POL. IND. SAN CARLOS PARCELA 11  
03370 REDOVÁN (ALICANTE) - ESPAÑA

Modelo: JWAS14EINT

### Parâmetros gerais do produto:

| Parâmetro  | Valor | Parâmetro   | Valor      |    |
|--|-------|---|------------|----|
| Capacidade nominal (a)(ps)   | 14    | Dimensões em cm   | Altura     | 82 |
|  |       |   | Largura    | 60 |
|  |       |   | Fundo      | 55 |
| EEI (a)  | 55.9  | Classe de eficiência energética (a)   | E (c)      |    |
| Índice de desempenho de limpeza (a)  | 1,125 | Índice de desempenho da secagem (a)   | 1,065      |    |
| Consumo de energia em kWh [por ciclo], com base no programa eco utilizando enchimento com água fria. O consumo real de energia dependerá da forma como o aparelho for utilizado. | 0,951 | Consumo de água em litros [por ciclo], com base no programa eco. O consumo real de água dependerá da forma como o aparelho é utilizado e da dureza da água. | 11L        |    |
| Duração do programa (a) (h:min)  | 3:40  | Tipo  | Integrável |    |
| Emissões sonoras aerotransportadas (a) (dB(A) re 1 pW)   | 49    | Classe de emissão sonora aérea (a)  | C (c)      |    |
| Modo desligado (W)   | 0.49  | Modo de espera (W)  | N/A        |    |
| Início retardado (W) (se aplicável)  | 1.0   | Espera de rede (W) (se aplicável)   | N/A        |    |

Duração mínima da garantia oferecida pelo fornecedor (b): 3 anos

Informação adicional:

Ligação Web ao sítio Web do fornecedor, onde está disponível a informação do ponto 6 do Anexo II do Regulamento (UE) 2019/2022 da Comissão (1) (b): [www.ponjohnsonentuvida.es](http://www.ponjohnsonentuvida.es)

(a) para o programa eco.

b) As alterações a estes elementos não são consideradas relevantes para efeitos do n.º 4 do artigo 4.º do Regulamento (UE) 2017/1369.

c) se a base de dados de produtos gerar automaticamente o conteúdo final desta célula, o fornecedor não deve introduzir estes dados.

(1) Regulamento (UE) 2019/2022 da Comissão, de 1 de Outubro de 2019, que estabelece os requisitos de concepção ecológica das máquinas de lavar louça para uso doméstico nos termos da Directiva 2009/125/CE do Parlamento Europeu e do Conselho, que altera o Regulamento (CE) n.º 1275/2008 da Comissão e revoga o Regulamento (UE) n.º 1016/2010 da Comissão (ver página 267 do presente Jornal Oficial).

## CONDIÇÕES DA GARANTIA

Este aparelho é garantido por três anos a partir da data de venda contra todos os defeitos de fabrico, incluindo mão-de-obra e peças sobressalentes. A fim de justificar a data de compra, será obrigatório apresentar a factura ou o recibo de compra. As condições desta garantia aplicam-se apenas a Espanha e Portugal. Se tiver adquirido este produto noutra país, consulte o seu distribuidor para as condições aplicáveis.

## EXCLUSÕES DA GARANTIA

1. Controles remotos, borrachas de entrada de drenagem, encaixes e vedações de portas, proteção contra calafetação
2. Danos em esmaltes, tintas, niquelagem, cromagem, oxidação ou outros tipos de peças ou componentes estéticos que não afetam o funcionamento interno do aparelho.
3. Danos nas peças de desgaste devido ao uso, corrosão ou oxidação, sejam causados pelo uso normal do aparelho ou deterioração acelerada devido a circunstâncias ambientais ou climáticas desfavoráveis. Não é adequado para uso ao ar livre.
4. Danos em peças frágeis de vidro, vitrocerâmica, plásticos, puxadores, cestos, portas ou lâmpadas, quando a sua falha ou quebra não seja atribuível a defeito de fabricação.
5. Avarias causadas por causas fortuitas ou acidentes de força maior, ou como consequência de uso anormal, negligente ou impróprio do dispositivo.
6. Responsabilidade civil de qualquer natureza.
7. Danos consequentes no aparelho, desde que não sejam causados por uma avaria interna.
8. Manutenção ou conservação do aparelho: revisões periódicas, ajustes e graxas.
9. Defeitos que possam sofrer acessórios e complementos, adaptadores, cabos externos, bolsas, peças de reposição de todos os tipos, lâmpadas, bem como qualquer peça considerada consumível pelo fabricante.
10. Falhas causadas por instalação incorreta ou ilegal, ventilação inadequada, falta de aterramento em casa, falhas de energia, modificações inadequadas ou uso de peças sobressalentes não originais.
11. Aparelhos usados em aplicações industriais ou para fins comerciais.
12. Aparelhos com número de série ilegível ou alterado.
13. Defeitos ou avarias produzidos como resultado de reparos, modificações ou desmontagem da instalação do dispositivo pelo usuário ou por um técnico não autorizado pelo fabricante, ou como resultado do não cumprimento manifesto das instruções do fabricante para uso e manutenção.
14. Durante o período de garantia é imprescindível manter todos os manuais junto com o equipamento. Se o equipamento for vendido, ou doado, o manual e todos os documentos relacionados devem ser entregues ao novo usuário. Se algum deles for perdido, sua substituição não poderá ser reivindicada.
15. Falhas que tenham origem ou sejam consequência direta ou indireta de: contato com líquidos, produtos químicos e outras substâncias, bem como condições derivadas do clima ou do meio ambiente: terremotos, incêndios, inundações, calor excessivo ou qualquer outra força externa, como insetos, roedores e outros animais que possam ter acesso ao interior da máquina ou seus pontos de conexão.
16. Danos derivados de terrorismo, motim ou tumulto popular, manifestações e greves legais ou ilegais; fatos das ações das Forças Armadas ou das Forças de Segurança do Estado em tempos de paz; conflitos armados e atos de guerra (declarados ou não); reação nuclear ou radiação ou contaminação radioativa; vício ou defeito das mercadorias; factos classificados pelo Governo da Nação como "catástrofe ou calamidade nacional".

O design e as especificações estão sujeitos a alterações sem aviso prévio para melhoramento do produto. Quaisquer alterações ao manual serão actualizadas no nosso sítio web, pode consultar a versão mais recente.



[www.ponjohnsonentuvda.es](http://www.ponjohnsonentuvda.es)



Escanee para ver este manual en otros idiomas y actualizaciones  
Scan for manual in other languages and further updates  
Manuel dans d'autres langues et mis à jour  
Manual em outras línguas e atualizações

**johnson**

Polígono Industrial San Carlos,  
Camino de la Sierra S/N Parcela 11  
03370 - Redován (Alicante)  
[www.ponjohnsonentuida.es](http://www.ponjohnsonentuida.es)

Toda la documentación del producto  
*Complete documents about the product*  
*Documentation plus complète sur le produit*  
*Mais documentação do produto*



V.1