



Modelo

JRZ177ENT

EAN 8435666507952

Características

Congelador Una Puerta

Color Blanco

Total No Frost

Clase energética E

Clase climática SN-T

Control electrónico de la temperatura

Iluminación interior LED

PowerFreeze: Modo de congelación rápida

Indicador de puerta abierta

Fabricador de hielo

Puerta reversible

Apertura de puerta a 90°

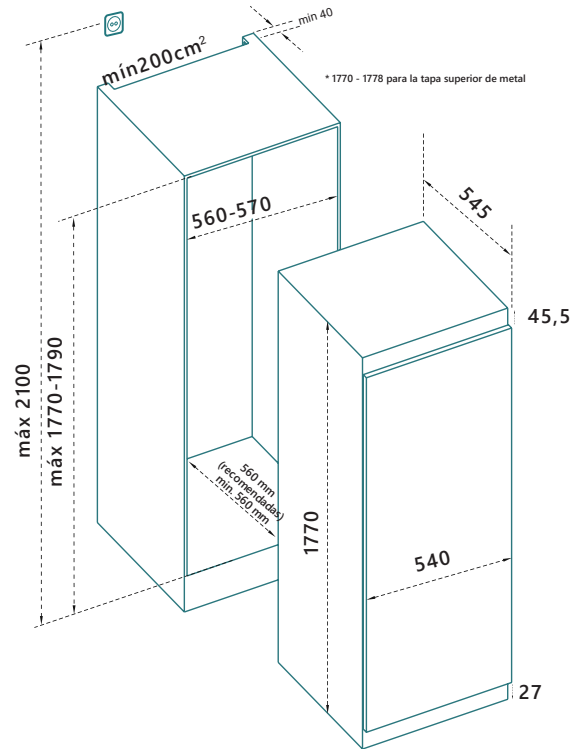
Sistema de integración de puerta fija

Bajo nivel sonoro

Capacidad congelador (litros): 197

Dimensiones (AlxAxFon cm): 177x54x54,5

Diagrama de instalación



Medidas en mm